

2021-2022

**CABLOFIL**<sup>®</sup>

INNOVATORS IN CABLE MANAGEMENT



FIXING WITHOUT NUTS AND BOLTS  
 FIJACIÓN SIN TORNILLERÍA  
 SCHRAUBENLOSE BEFESTIGUNG  
 FIXATION SANS VISSERIE  
 БЕЗВИНТОВОЕ КРЕПЛЕНИЕ  
 无需螺丝、螺帽即可固定  
 ネジなし取付  
 تثبيت دون براغي  
 MOCOWANIE NIE WYMAGA ŚRUB I NAKRĘTEK  
 UPEVNĚNÍ BEZ ŠROUBŮ A MATIC  
 UPEVNENIE BEZ SKRUTIEK A MATÍC  
 FIXARE FARA SURUBURI  
 CSAVAROS NÉLKÜL RÖGZÍTÉS  
 NAMESTITEV BREZ VIJAKOV  
 FIKSIRANJE BEZ VIJAKA  
 ЗАКРЕПЛЕНИЕ БЕЗ ВИНТОВЕ



FIXING WITH NUTS AND BOLTS  
 UNIÓN CON TORNILLERÍA  
 BEFESTIGUNG MIT SCHRAUBEN  
 ASSEMBLAGE AVEC VISSERIE  
 ВИНТОВОЕ КРЕПЛЕНИЕ  
 需螺丝螺帽、组装固定  
 ネジ使用取付  
 تثبيت مع براغي  
 MOCOWANIE ZA POMOCĄ ŚRUB I NAKRĘTEK  
 UPEVNĚNÍ POMOCÍ ŠROUBŮ A MATIC  
 UPEVNENIE POMOCOU SKRUTIEK A MATÍC  
 FIXARE CU SURUBURI  
 CSAVAROS RÖGZÍTÉS  
 NAMESTITEV Z VIJAKI  
 FIKSIRANJE S VIJAMA  
 ЗАКРЕПЛЕНИЕ С ВИНТОВЕ



FAST ASSEMBLING  
 RAPIDEZ DE MONTAJE  
 SCHNELLE MONTAGE  
 RAPIDITÉ DE POSE  
 БЫСТРЫЙ МОНТАЖ  
 快速安装  
 スピード取付  
 تركيب سريع  
 SZYBKİ MONTAZ  
 RYCHLÁ MONTÁŽ  
 RYCHLA MONTÁŽ  
 RAPIDITATE IN MONTAJ  
 GYORS SZERELHETŐSÉG  
 HITRA NAMESTITEV  
 BRZO POSTAVLJANJE  
 БЪРЗ МОНТАЖ



PATENTED FAST ASSEMBLING SYSTEM  
 UNIÓN SIN TORNILLERÍA PATENTADA  
 PATENTIERTES SCHRAUBENLOSES BEFESTIGUNGSSYSTEM  
 FIXATION SANS VISSERIE BREVETÉE  
 ЗАПАТЕНТОВАНА БЫСТРАЯ СИСТЕМА  
 獲專利固定件  
 特許ネジなし取付  
 تثبيت دون براغي حائزة على براءة  
 OPATENTOWANY SYSTEM SZYBKIEGO MONTAZU  
 PATENTOVANÝ SYSTÉM RYCHLÉ MONTÁŽE  
 PATENTOVANÝ SYSTÉM RYCHLEJ MONTÁŽE  
 FIXARE FARA SURUBURI BREVETAT  
 SZABADALMAZOTT GYORSSZERELÉSI RENDSZER  
 PATENTIRANA NAMESTITEV BREZ VIJAKOV  
 FIKSIRANJE BEZ PATENTIRANIH VIJAKA  
 ЗАКРЕПЛЕНИЕ БЕЗ СТАНДАРТИЗИРАНИ ВИНТОВЕ



ANCHO  
 BREITE  
 LARGEUR  
 ШИРИНА  
 桥梁宽度  
 幅  
 عرض  
 SZEROKOŚĆ  
 ŠÍRKA  
 ŠÍRKA  
 LĂRGIME  
 SZÉLESSÉG  
 ŠIRINA  
 ŠIRINA  
 ШИРОЧИНА



LENGTH  
 LARGO  
 LÄNGE  
 LONGUEUR  
 ДЛИНА  
 桥梁长度  
 長さ  
 طول  
 DŁUGOŚĆ  
 DÉLKA  
 DL'ŽKA  
 LUNGIME  
 HOSSZÚSÁG  
 DOLŽINA  
 DUŽINA  
 ДЪЛЖИНА



HEIGHT  
 ALTO  
 HÖHE  
 HAUTEUR  
 ВЫСОТА  
 桥梁高度  
 高さ  
 ارتفاع  
 WYSOKOŚĆ  
 VÝŠKA  
 VYŠKA  
 ÎNALTIME  
 MAGASSÁG  
 VIŠINA  
 VISINA  
 ВИСОЧИНА



PRACTICAL SAFETY LOAD IN DAN  
 CARGA PRÁCTICA DE SEGURIDAD EN DAN  
 SICHERHEITSBELASTBARKEIT  
 CHARGE PRATIQUE DE SECURITE EN DAN  
 ДОПУСТИМАЯ БЕЗОПАСНАЯ НАГРУЗКА В DAN  
 安全实际载重(单位:DaN)  
 实用安全荷重 (DaN)  
 حمولة السلامة العملية (DaN)  
 DOPUSZCZALNE OBCIĄZENIE W DAN  
 DOVOLENÉ ZATÍŽENÍ V DAN  
 DOVOLENÉ ZAT'AAENIE V DAN  
 SARCINA DE SECURITATE IN DAN  
 TERHELHETŐSÉG (DAN)  
 VARNÁ DELOVNA NOSILNOST (DEKA-NEWTON)  
 RADNA SIGURNOSNA NOSIVOST (DEKA-NEWTON)  
 ПРАКТИЧЕСКИ ТОВАР ЗА СИГУРНОСТ (DAN)



PATENTED  
 PATENTADO  
 PATENTIERT  
 BREVETÉ  
 ЗАПАТЕНТОВАНИЙ  
 专利产品  
 特許  
 حائز على براءة  
 OPATENTOWANE  
 PATENTOVANÓ  
 PATENTOVANÉ  
 BREVETA  
 SZABADALMAZOTT  
 PATENTIRAN  
 PATENTIRAN  
 СТАНДАРТИЗИРАНО



PATENTED SAFETY EDGE  
 BORDE DE SEGURIDAD PATENTADO  
 PATENTIERTER SICHERHEITSRAND  
 BORD SÉCURITÉ BREVETÉ  
 ЗАПАТЕНТОВАНИЙ БЕЗОПАСНЫЙ КРАЙ  
 安全 T 形边 (专利)  
 特許安全エッジ  
 حافة سلامة حائزة على براءة  
 OPATENTOWANA BEZPIECZNA KRAWĘDŹ  
 PATENTOVANÁ BEZPEČNÁ HRANA  
 PATENTOVANÁ BEZPEČNÁ HRANA  
 BORDURA DE SECURITATE BREVETAT  
 SZABADALMAZOTT ÉLVÉDELEM  
 PATENTIRAN VARNOSTNI ROB  
 PATENTIRANI SIGURNOSNI RUB  
 СТАНДАРТИЗИРАН РЪБ ЗА СИГУРНОСТ

P1500 P2000 P6000



A GUARANTEED 1.5/2/6 METRE SPAN WITH A MAXIMUM FILL  
 DISTANCIA ENTRE SOPORTES DE 1.5/2/6 M CON LLENADO MÁXIMO  
 GARANTIERTE STÜTZWEITE VON 1.5/2/6 M BEI MAX. FASSUNGSVERMÖGEN  
 PORTÉE GARANTIE DE 1.5/2/6 M À REMPLISSAGE MAXIMUM  
 1.5/2/6-Х МЕТРОВЫЙ ПРОЛЕТ С МАКСИМАЛЬНЫМ НАПОЛНЕНИЕМ  
 支架间距 1.5/2/6 米情况下最大负荷  
 最大荷重でもスパン 1.5/2/6 メートルを保証  
 مدى مترين اثنين مضمون مع تعبئة قصوى  
 GWARANTOWANA ROZPIĘTOŚĆ 1.5/2/6 METRÓW POMIĘDY WSPORNIKAMI  
 PRZY MAKSYMALNYM WYPELNIENIU  
 GARANTOVANÉ ROZPĚTÍ 1.5/2/6 M PŘI MAXIMÁLNÍM PLNĚNÍ  
 GARANTOVANÉ ROZPĚTIE 1.5/2/6 M PRI MAXIMÁLNOM PLNENÍ  
 PORTANTA GARANTATA LA 1.5/2/6 M CU CAPACITATE MAXIMA DE UMLERE  
 1.5/2/6 MÉTERES ALÁTÁMASZÁS TELJES TERHELÉS MELLETT  
 ZAGOTOVLJENA DVOMETRSKA RAZDALJA MED NOSILCEMA Z  
 MAKSIMALNO NAPOLNITVJO  
 GARANTIRAN DOMET OD 1.5/2/6 METRA S MAKSIMALNIM PUNJENIEM  
 ГАРАНТИРАН ОБХВАТ 1.5/2/6 МЕТРА ПРИ МАКСИМАЛНО ЗАПЪЛВАНЕ

WEIGHT  
 PESO  
 GEWICHT  
 POIDS  
 BEC  
 重量  
 重量  
 وزن  
 WAGA  
 HMOTNOST  
 HMOTNOST'  
 GREUTATE  
 SÚLY  
 TEŽA  
 TEŽINA  
 ТЕГЛО



CEI 61537 NORM  
 COUPLE  
 MOMENTO  
 DRENMOMENT  
 COUPLE  
 MOMENT  
 力矩  
 トルク  
 عزم القوة  
 WYTRZYMALOŚĆ  
 MOMENT  
 MOMENT  
 IMBINARE  
 NYOMATÉK  
 TRENUTEK  
 MOMENT  
 MOMENT



BEST OF

The data contained in this catalogue is given for information only, is in no way contractual, and does not engage the responsibility of the company.

Указанная информация в каталоге дана для сведения и не влечет ответственности компании

Las informaciones incluidas en este catalogo son dadas a titulo indicativo y no a nivel contractual. No comprometen la responsabilidad de la empresa.

本产品目录中所含信息仅供参考，不具有契约性，本公司不承担任何责任。

Unsere Druckschriften werden nach besten Wissen erstellt, eine Rechtsverbindlichkeit kann jedoch daraus nicht abgeleitet werden.

本カタログの諸情報は、あくまで参考にするためのもので、契約条項ではありません。当社に責任を課するものではありません。

Les informations contenues dans ce catalogue sont données à titre indicatif et non contractuelles. Elles n'engagent pas la responsabilité de la société.

تقدم المعلومات الموجودة في هذا الدليل على سبيل الإشارة فقط وليس لها أية صفة تعاقدية إنها غير ملزمة للشركة.

Informacje zawarte w tym katalogu służą jedynie celom informacyjnym i nie stanowią oferty w rozumieniu art. 66 Kodeksu Cywilnego.

Ebben a katalógusban található adatok csak tájékoztató jellegűek és nem tekinthetők szerződéses kötelezettségnek.

Data in tomto katalogu jsou uvedena pro informaci, nikoli za účelem kontraktu, nepředstavují závazek společnosti.

Podatki in tem katalogu so informativnega značaja, neobvezujoči in izključujejo odgovornost družbe.

Údaje in tomto katalógusú uvedené informačne, neslúžia za účelom obchodného kontraktu, a nepredstavujú záväzok spoločnosti.

Informacje sadržane u ovom katalogu su indikativnog značaja i nisu utvrđene ugovorom. Ne obvezuju odgovornost tvrtke.

Informațiile continute în acest catalog sunt cu titlu indicatoriu. Ele nu angajează responsabilitatea societății.

Данните в настоящия каталог са предоставени само като информация и не са предназначени за договаряне. Те не ангажират отговорността на дружеството.

The Range  
La Gama  
Produktreihen  
La Gamme  
Продукция  
产品系列  
ケーブルトレイ  
المجموعة

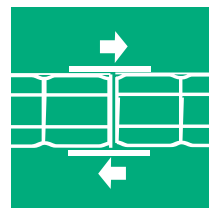
Gama  
Výrobní program  
kínálatunk  
Gamà  
Környezet  
Prodajni program  
Prodajni program  
Гамата



8

Couplers  
Uniónes  
Verbinder  
Eclissages  
Соединители  
连接件  
カプラー  
وصلات تثبيت

Ľączniki  
Spojky  
Spojky  
Eclise  
Összekötők  
Spojnice  
Spajanje spojnicama  
Кабелни канали и закрепване



24

Wall mounting  
Instalación mural  
Wanbefestigung  
Pose murale  
Настенный монтаж  
牆面安裝  
壁面取付  
تركيب على الحائط

Mocowanie do ściany  
Instalace na zed'  
Inštalácia na stenu  
Fixare pe perete  
Fali szerelés  
Stenska namestitev  
Zidno postavljanje  
Закрепване на стена



36

Ceiling mounting  
Instalación en el techo  
Deckenbefestigung  
Pose au plafond  
Крепление к потолку  
天花板安裝  
天井取付  
تركيب على السقف

Mocowanie do sufitu  
Instalace na strop  
Inštalácia na strop  
Suspendat  
Mennyezeti szerelés  
Namestitev na strop  
Postavljanje na strop  
Закрепване на таван



54

Other mountings  
Otras soluciones  
Weitere Montagemöglichkeiten  
Poses diverses  
Другие виды монтажа  
其他安裝  
いろいろな取付  
تركيبات مختلفة

Inne możliwości mocowania  
Další možnosti uchycení  
Dalšie možnosti uchytenia  
Alte tipuri de instalare  
Egyéb szerelések  
Ostale namestitve  
Razna postavljanja  
Закрепване на различни места



76

Cable tray installation  
Instalación de las bandejas  
Bearbeitung  
Mise en oeuvre  
Установка кабельных лотков  
安裝  
ケーブルトレイの設置  
إجراء التركيب

Montaż tras kablowych  
Instalace kabelových lávek  
Inštalácia káblových lávok  
Punere in opera  
Kábelpálya szerelés  
Izvršitev dela  
Primjena  
Изпълнение

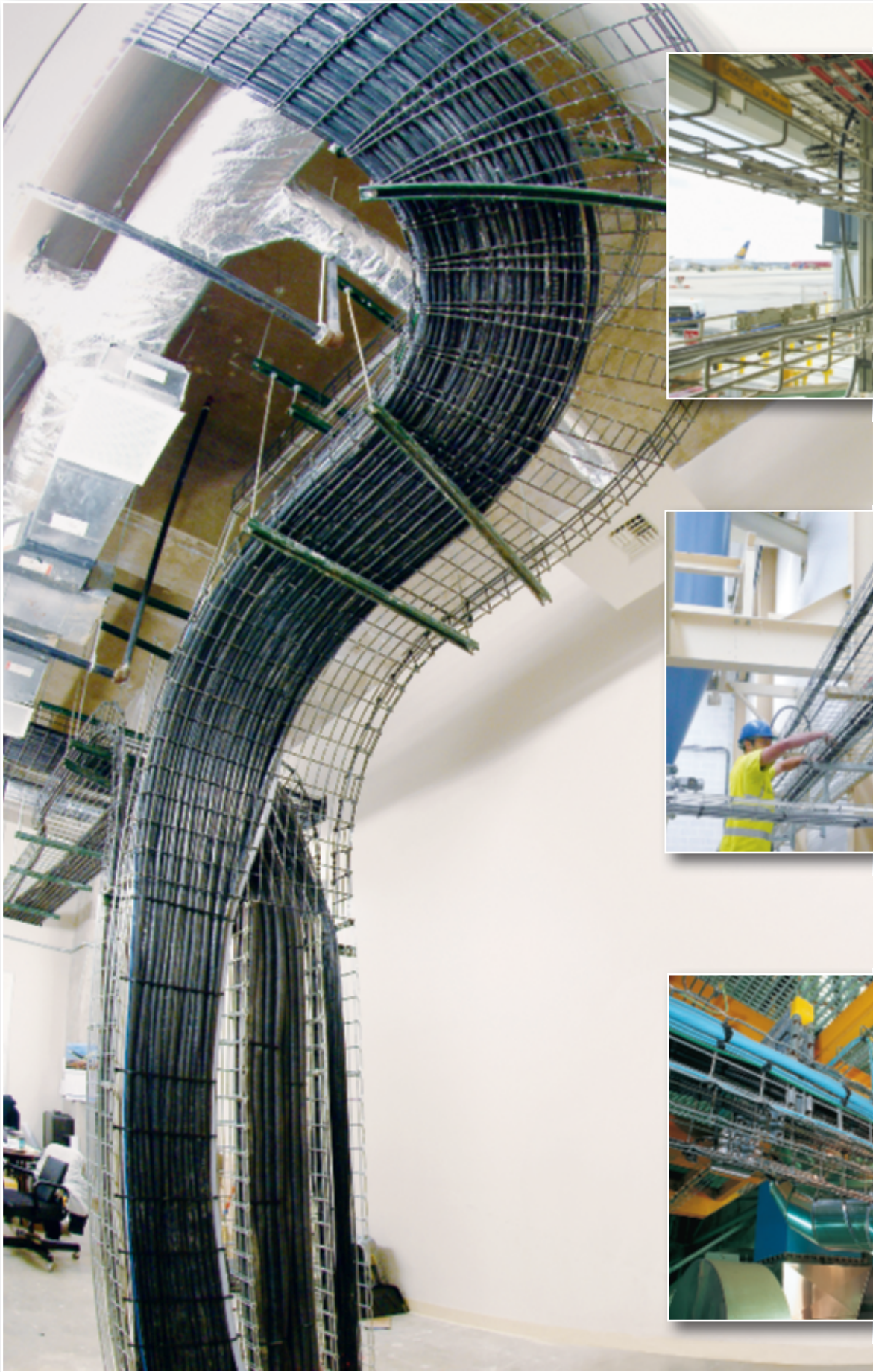


98

Nuts and bolts  
Visserie  
Befestigungsmaterial  
Tornillos y accesorios  
Parafusos e acessórios  
Viteria  
Bouten en moeren  
Skrue og møtrikker



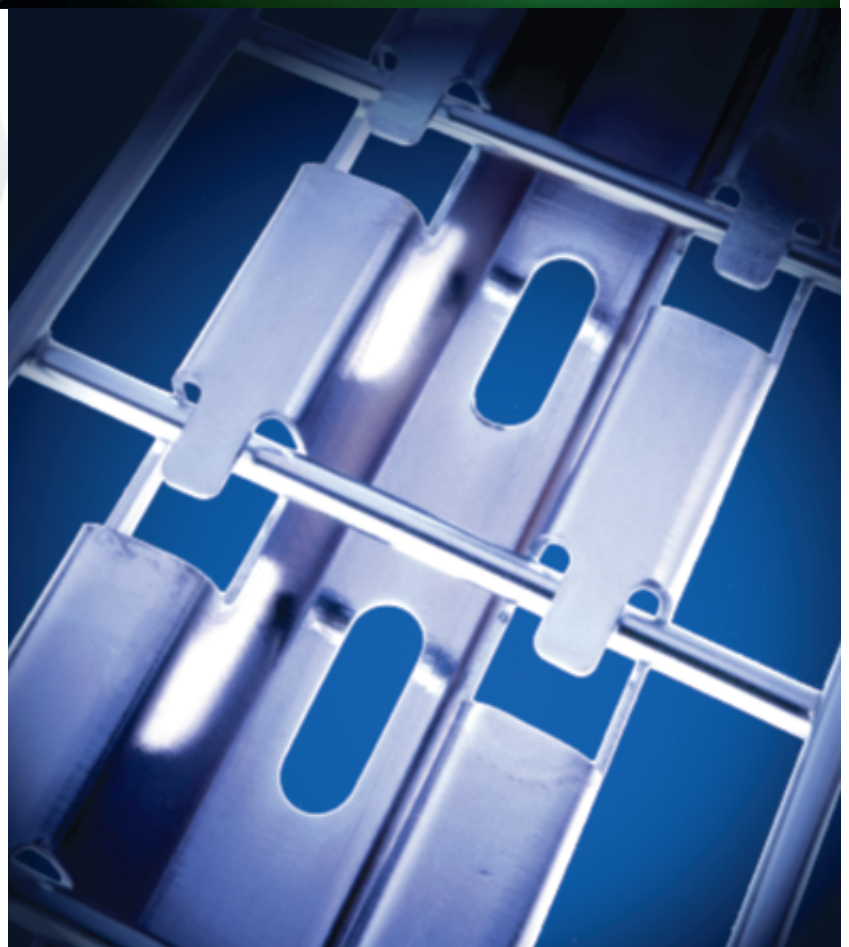
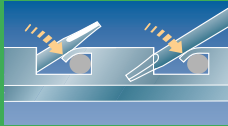
114





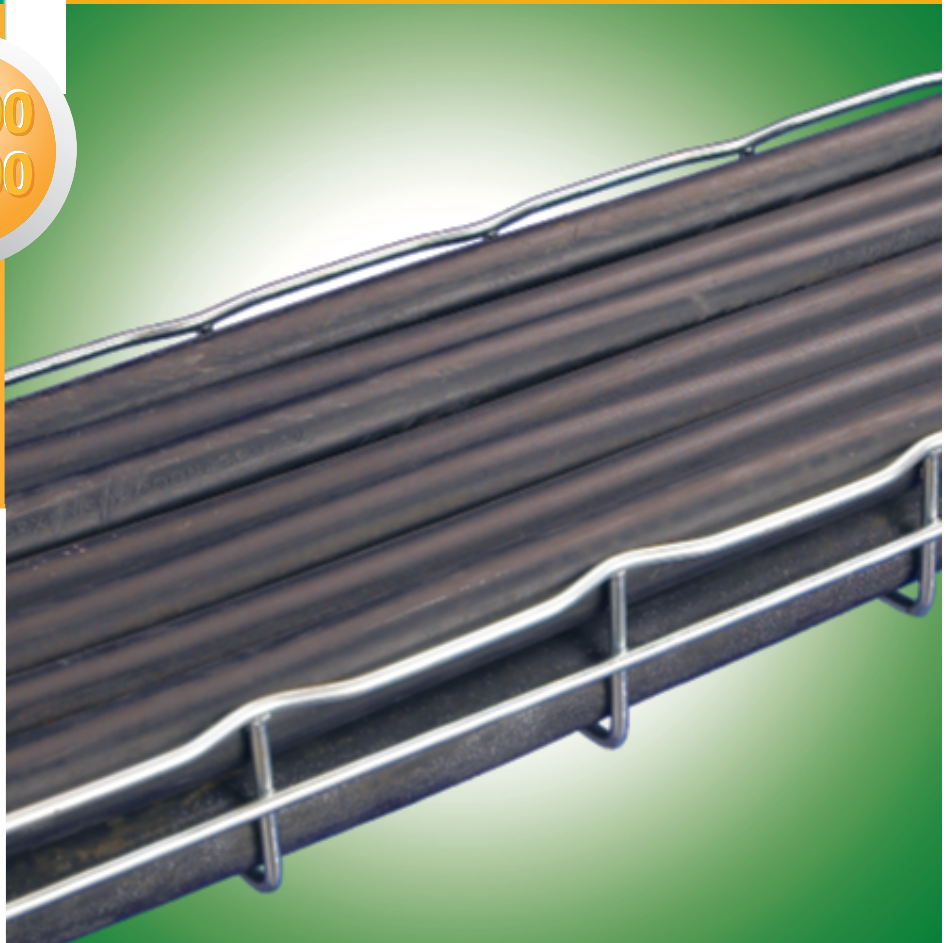
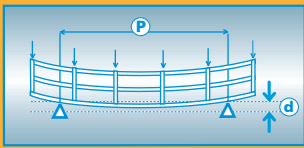


**FAST**  
FAST ASSEMBLING SYSTEM





P1500  
P2000



Please consult us for detailed informations

**EZ**

ISO 20-81/82  
NF/EN 12-329  
DIN 50961

**EZ+**

ISO 20-81  
DIN 50961

**GC**

NF/EN/ISO 1461  
DIN 50976

**ZnAl**

EN 10244-2

**304L**

NF 10-088-2

**316L**

NF 10-088-2

Electrozinc	Zincado electrolítico	Elektrolytisch verzinkt	Zingage électrolytique après fabrication	Электролитическая оцинковка	制造后电解镀锌	製造工程後に電解亜鉛メッキ	تزنيك إلكتروني بعد التصنيع
Cynkowanie elektrolityczne	Elektrolytické zinkování	Elektrolytické pozinkovanie	Depunere de zinc electrolitica	Elektrolitikus cinkbevonat	Elektrolitsko cinkanje po izdelavi	Elektrolitsko cinkanje po izradbi	электролитно цинковане след производства
Organically coated electrogalvanised after manufacturing Black	Electrozincado con recubrimiento adicional Negro	Galvanische Beschichtung + Deckschicht Schwartz	Revêtement additionnel sur électrozingage Noir	Электролитическая оцинковка с защитным покрытием черный	制造后有机电镀镀锌	製造工程後に電解亜鉛メッキ	مطلي بطبقة جلنفة كهربائية دوساً
Cynkowanie elektrolityczne z powłoką organiczną Czarny	Elektrolytické zinkování Čierna	Elektrolytické pozinkovanie Černá	Depunere de zinc electrolitica + strat aditional de protectie Negru	Elektrogalvanizált, majd gyártás után horganyzott Fekete	Elektrolitsko cinkanje po izdelavi+ Črna	Elektrolitsko cinkanje po izradbi+ Crno	электролитно цинковане след производства черно
Hot dip Galvanisation after manufacture	Galvanización en caliente	Tauchfeuerverzinkt	Galvanisation à chaud après fabrication	Горячая оцинковка	制造后热电镀	製造工程後に熔融亜鉛メッキ	كلفنة حارة بعد التصنيع
Cynkowanie ogniowe	Žárové zinkování	Žiarové pozinkovanie	Galvanizare la cald dupa fabricatie	Tűzhorganyzás	Vroča galvanizacija po izdelavi	Vruće galvaniziranje po izradbi	топло цинковане след производства
Zinc-Aluminium coating	Revestimiento de Zinc-Aluminio	Zink-Aluminium-Beschichtung	Revêtement Zinc-Aluminium	Цинк-алюминиевое покрытие	锌铝涂层	亜鉛-アルミニウムコーティング	مونيوم آلومنيوم لكونزلأ عالط
Powłoka Cynkowo-Aluminiowa	Zinko-hliníkový povlak	Zinko-Hliníkový náter	Acoperire Zinc-Aluminiu	Cink-Aluminium bevonat	Cink-Aluminijski premaz	Cink-Aluminijska prevlaka	Цинк-алюминиево покрытие
Stainless steel 304L	Acero inoxidable 304L	V2A Stahlschlüssel 1-4307	Acier inoxydable 304L	Нержавеющая сталь 304L	不锈钢 304L	ステンレス鋼 304L	فولاذ غير قابل للصدأ 304L
Stal nierdzewna 304L	Nerezavející ocel 304L	304L	Inox 304L	Rozsdamentes acél 304L	Nerjaveče jeklo 304L	Nehrđajući čelik 304L	Нерждаема стомана 304L
Stainless steel 316L	Acero inoxidable 316L	V4A Stahlschlüssel 1-4404	Acier inoxydable 316L	Нержавеющая сталь 316L	不锈钢 316L	ステンレス鋼 316L	فولاذ غير قابل للصدأ 316L
Stal nierdzewna 316L	Nerezavející ocel 316L	316L	Inox 316L	Rozsdamentes acél 316L	Nerjaveče jeklo 316L	Nehrđajući čelik 316L	Нерждаема стомана 316L



☺	☹					GS EZ
☺						EZ+
	☺	☹	☹	☹		ZnL GC ZnMg ZnNi
	☺	☹	☹	☺		ZnMg ZnNi
		☹		☹	☺	INOX 304L 316L
		☺	☺	☺	☺	316L



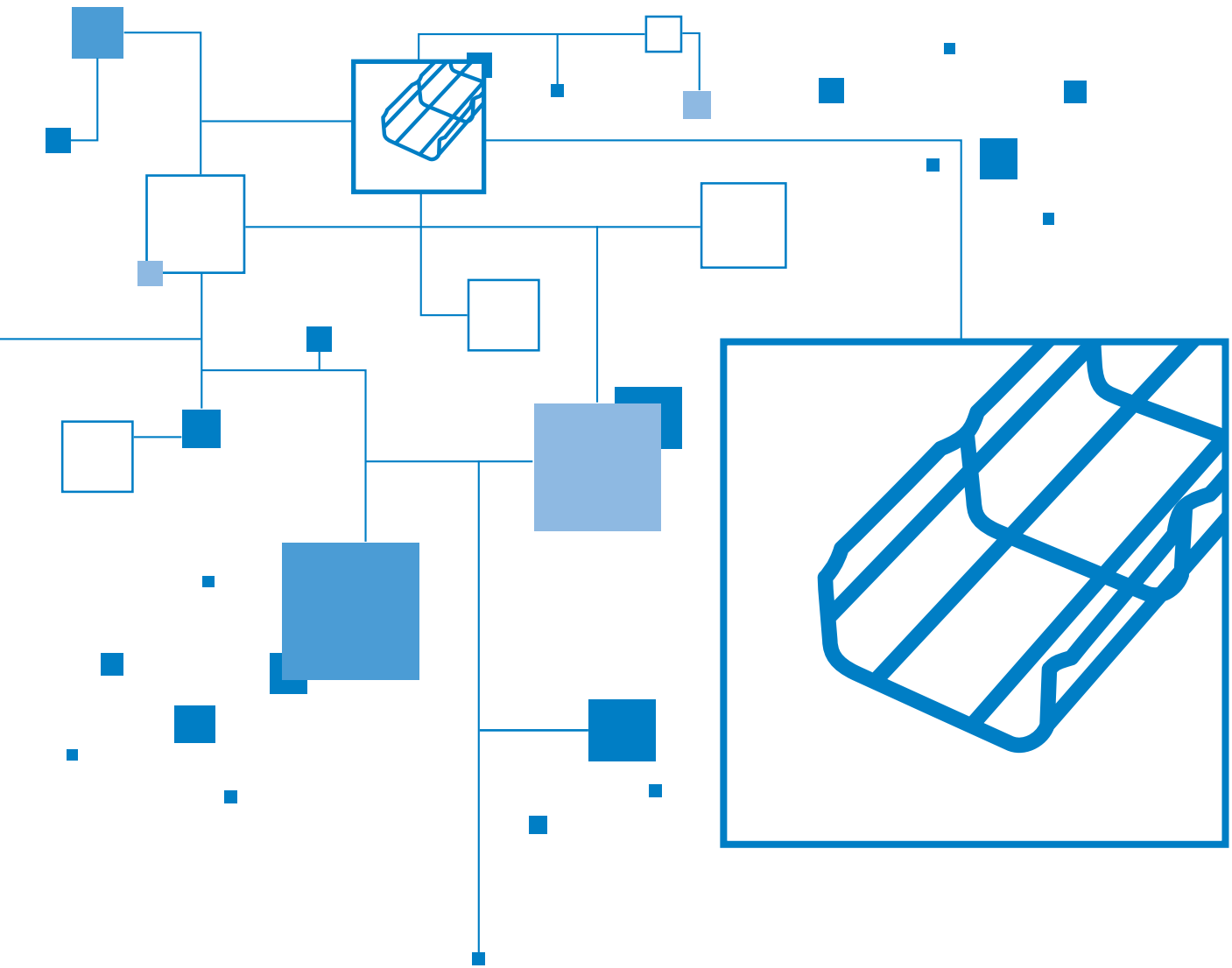
Recommended  
Aconsejado  
Empfehlenswert  
Recomandé  
Рекомендовано  
推荐使用  
推奨  
يوصى به

Zalecane  
Doporučeno  
Doporučeno  
Recomandat  
Ajánlott  
Priporočen  
Препоручено  
Препоръчано



Possible  
Posible  
möglich  
Possible  
Possibile  
يمكن  
ممکن

Možliwe  
Možné  
Možné  
Posibil  
Lehetséges  
Mogoć  
Moguće  
Възможно



**The Range**  
**La Gama**  
**Die Produktreihen**  
**La Gamme**  
**Продукция**  
产品系列  
ケーブルトレイ  
المجموعة

**Gama**  
**Výrobní program**  
**kínálatunk**  
**Gamà**  
**Környezet**  
**Prodajni program**  
**Prodajni program**  
**Гамата**



FCFA 54 - FASCLIC AUTO  
PCF 54 AUTOCLIC

10-11



HDF 105

17



CF 54

12



CFC  
CFG

18-19



CF 105

13



TXF 35

20



CF 30

14



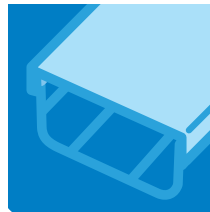
G-MINI  
COT

21



CF 150  
CF 150 EA

15



COTFIL  
CP - CVN  
CLIP F

22-23



TRI HDF

16

**FCFA 54 - FASCLIC AUTO**  $\updownarrow$  54 mm  $\leftrightarrow$  50 → 600 mm  $\rightleftarrows$  3 m



**FCFA 54/50 → FCFA 54/200**



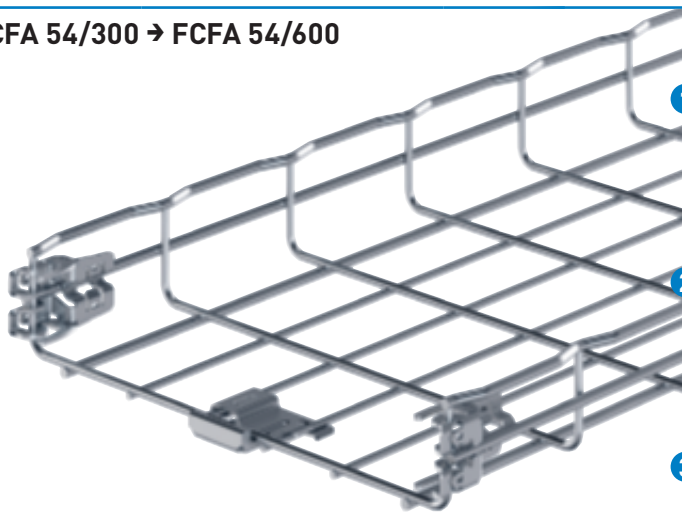
1

2

3



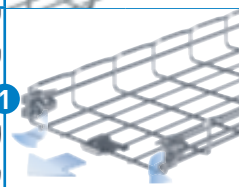
**FCFA 54/300 → FCFA 54/600**



1

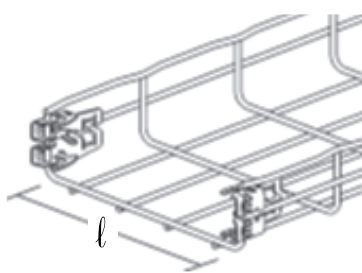
2

3



- FCFA 54/50
- FCFA 54/100
- FCFA 54/150
- FCFA 54/200
- FCFA 54/300
- FCFA 54/400
- FCFA 54/450
- FCFA 54/500
- FCFA 54/600

**FCF 54 Auto**



FCFA 54/50
FCFA 54/100
FCFA 54/150
FCFA 54/200
FCFA 54/300
FCFA 54/400
FCFA 54/450
FCFA 54/500
FCFA 54/600

$\overset{l}{\text{mm}}$

$\overset{\text{kg}}{\text{kg/m}}$

**EZ**

**GC**

**304L**

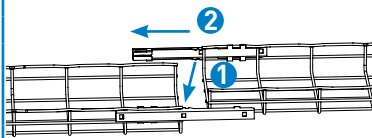
**316L**

50	0,64	082 061	-	-	-
100	0,79	082 071	-	-	-
150	1,06	082 081	-	-	-
200	1,35	082 091	-	-	-
300	2,07	082 101	-	-	-
400	3,08	082 201	-	-	-
450	3,48	082 251	-	-	-
500	3,50	082 301	-	-	-
600	3,93	082 401	-	-	-

PCF 54 - AUTOCLIC  $\downarrow$  54 mm  $\leftarrow$  50  $\rightarrow$  600 mm  $\rightleftarrows$  3 m

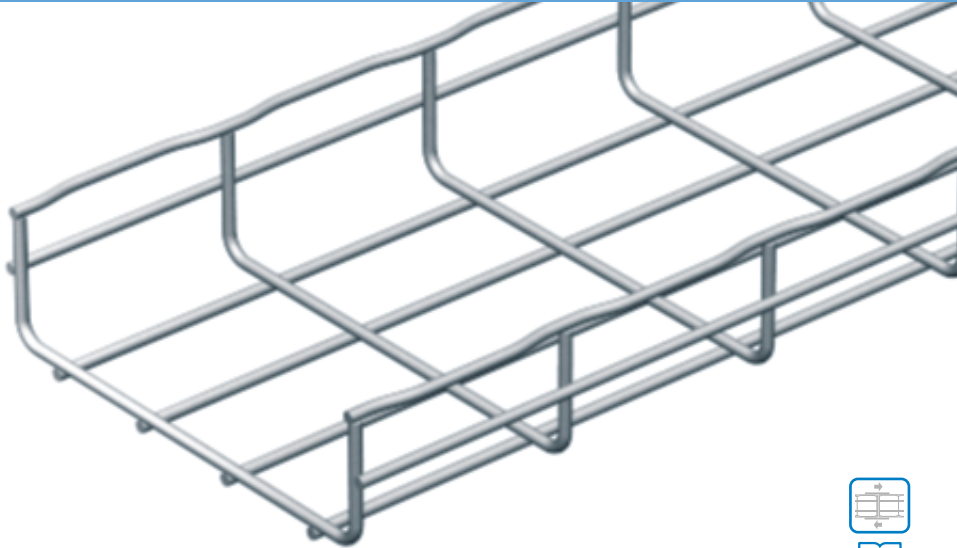




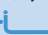
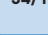
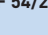
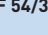
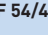
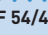

- PCF 54/50
- PCF 54/100
- PCF 54/150
- PCF 54/200
- PCF 54/300
- PCF 54/400
- PCF 54/500
- PCF 54/600



	l mm	KG kg/m	EZ	GC	304L	316L
PCF 54/50	50	0,7	080 061	080 063	-	080 064
PCF 54/100	100	0,8	080 071	080 073	-	080 074
PCF 54/150	150	1,1	080 081	080 083	-	080 084
PCF 54/200	200	1,4	080 091	080 093	-	080 094
PCF 54/300	300	2,3	080 101	080 103	-	080 104
PCF 54/400	400	3,2	080 201	080 203	-	080 204
PCF 54/500	500	3,5	080 301	080 303	-	080 304
PCF 54/600	600	4,0	080 401	080 403	-	080 404

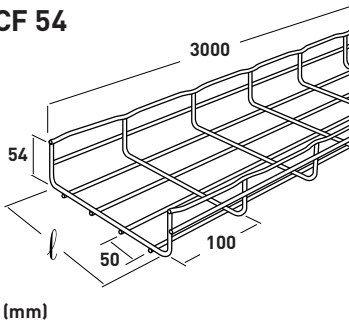
# CF 54 54 mm 50 → 600 mm 3 m




-  CF 54/50
-  CF 54/100
-  CF 54/150
-  CF 54/200
-  CF 54/300
-  CF 54/400
-  CF 54/450
-  CF 54/500
-  CF 54/600



## CF 54

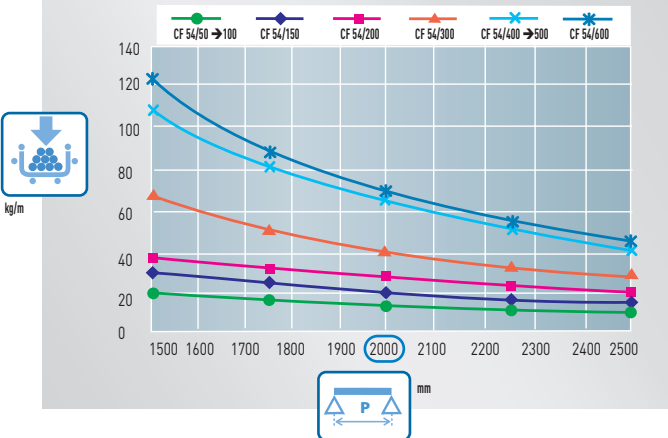


	mm	kg/m	EZ	EZ+	GC	ZnAl	304L	316L
CF 54/50	50	0,61	000 061	000 062	000 063	000 066	000 068	000 064
CF 54/100	100	0,76	000 071	000 072	000 073	000 076	000 078	000 074
CF 54/150	150	1,01	000 081	000 082	000 083	000 086	000 088	000 084
CF 54/200	200	1,32	000 091	000 092	000 093	000 096	000 098	000 094
CF 54/300	300	1,99	000 101	000 102	000 103	000 106	000 108	000 104
CF 54/400	400	2,97	000 201	000 202	000 203	000 206	000 208	000 204
CF 54/450	450	3,17	000 251	000 252	000 253	000 256	000 258	000 254
CF 54/500	500	3,37	000 301	000 302	000 303	000 306	000 308	000 304
CF 54/600	600	3,79	000 401	000 402	000 403	000 406	000 408	000 404

 p. 25	EDRN	AUTOCLIC	EDS	ED275	CE25/CE30/BTRCC 6x20	EAC	Z240
	✓	✓	✓	✓	✓	✓	

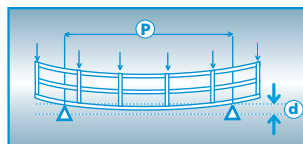
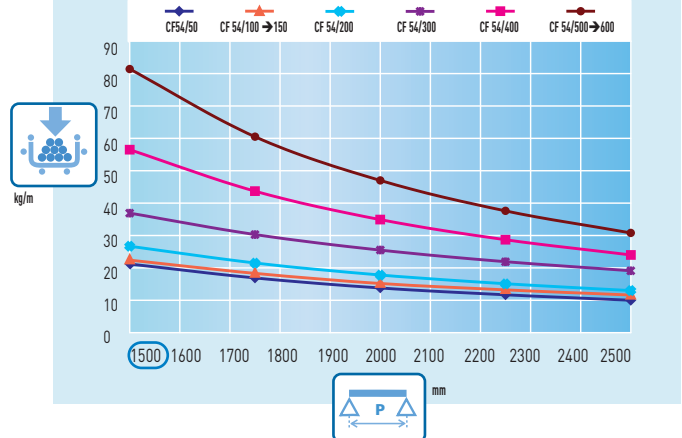
### EZ - EZ+ - GC - ZnAl

P2000

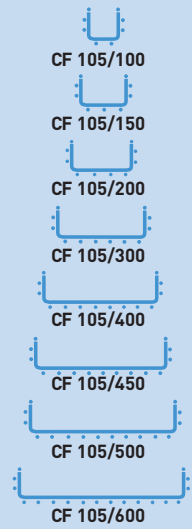
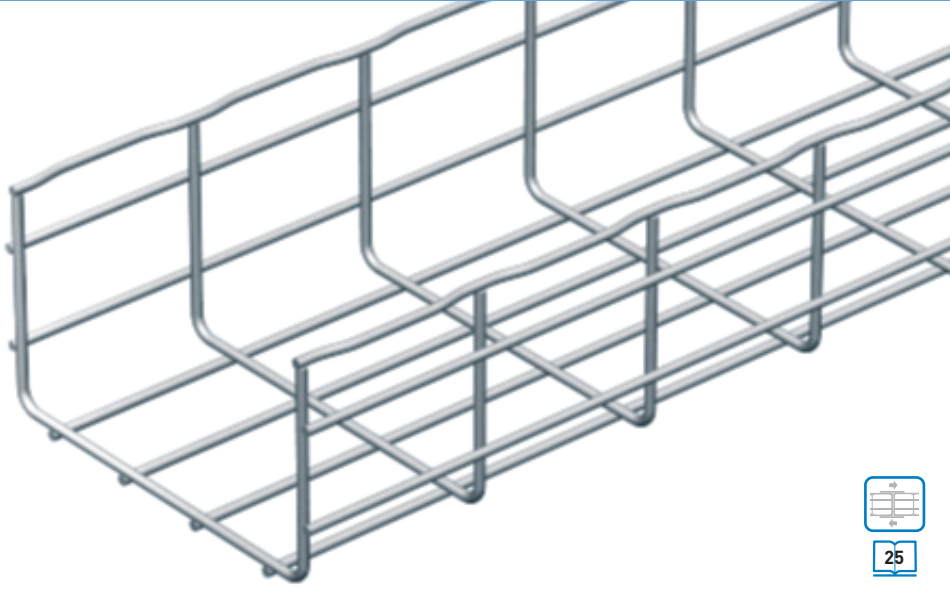


### 304L - 316L

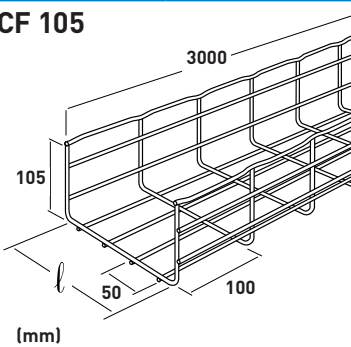
P1500



CF 105  105 mm  100 → 600 mm  3 m



CF 105



	l mm	kg kg/m	EZ	GC	ZnAl	304L	316L
CF 105/100	100	1,32	000 891	000 893	000 896	000 898	000 894
CF 105/150	150	1,69	000 901	000 903	000 906	000 908	000 904
CF 105/200	200	1,99	000 911	000 913	000 916	000 918	000 914
CF 105/300	300	2,96	000 921	000 923	000 926	000 928	000 924
CF 105/400	400	3,37	000 931	000 933	000 936	000 938	000 934
CF 105/450	450	3,60	001 931	001 933	001 936	001 938	001 934
CF 105/500	500	3,78	000 941	000 943	000 946	000 948	000 944
CF 105/600	600	4,19	001 031	001 033	001 036	001 038	001 034

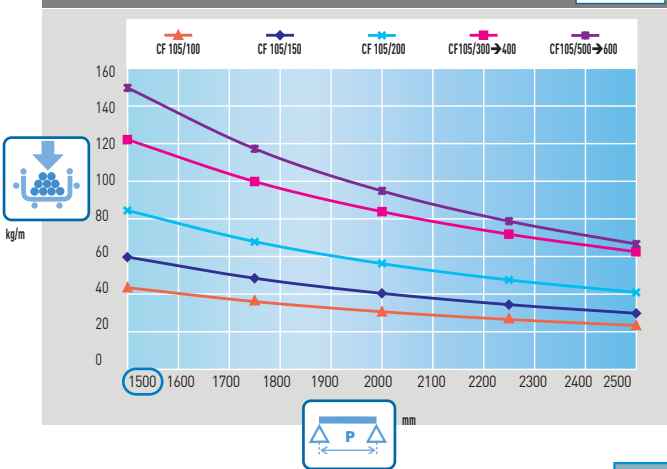


p. 25

EDRN	AUTOCLIC	EDS	ED275	CE25/CE30/BTRCC 6x20	EAC	Z240
✓	✓	✓	✓	✓	✓	

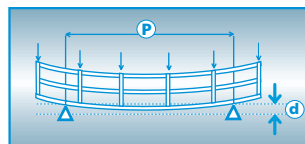
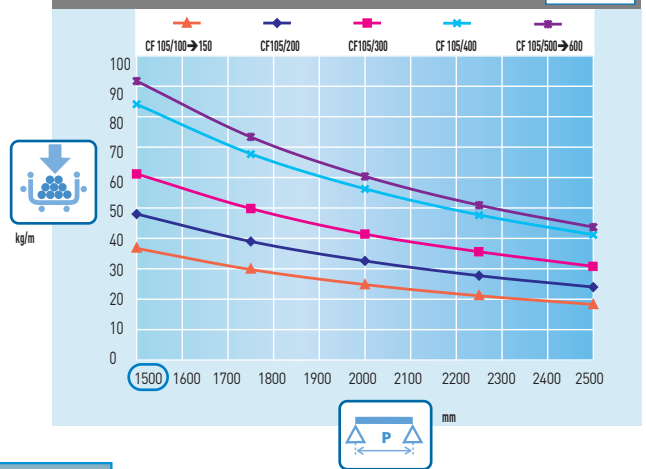
EZ - GC - ZnAl

P1500

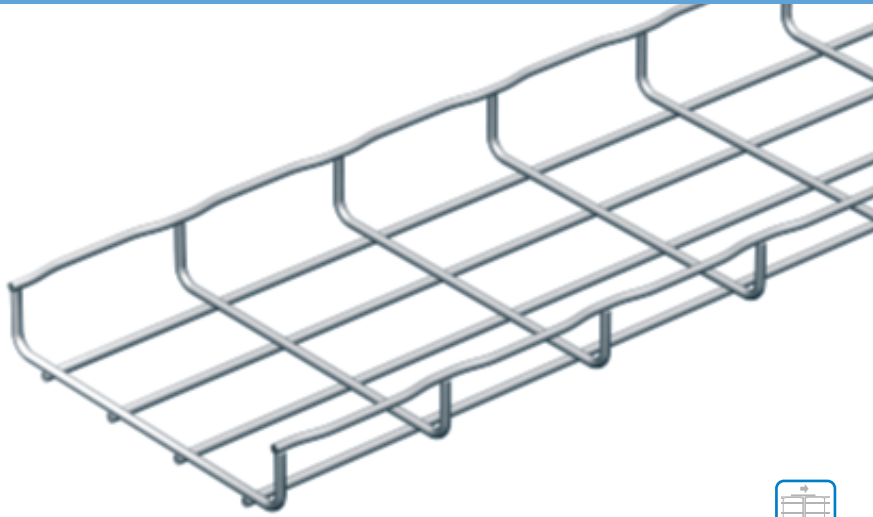


304L - 316L

P1500



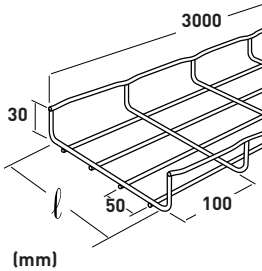
# CF 30 $\downarrow$ 30 mm $\rightarrow$ 50 $\rightarrow$ 600 mm $\leftrightarrow$ 3 m



- CF 30/50
- CF 30/100
- CF 30/150
- CF 30/200
- CF 30/300
- CF 30/400
- CF 30/450
- CF 30/500
- CF 30/600



## CF 30



(mm)

\* CF 30/50 -->

- CF 30/50\*
- CF 30/100
- CF 30/150
- CF 30/200
- CF 30/300
- CF 30/400
- CF 30/450
- CF 30/500
- CF 30/600

$l$   
mm

$kg$   
kg/m

EZ

GC

ZnAl

304L

316L

000 011	000 013	000 016	000 018	000 014
000 021	000 023	000 026	000 028	000 024
000 031	000 033	000 036	000 038	000 034
000 041	000 043	000 046	000 048	000 044
000 051	000 053	000 056	000 058	000 054
000 801	-	000 806	000 808	000 804
000 831	-	000 836	-	-
000 811	000 813	000 816	000 818	000 814
000 851	000 853	000 856	000 858	000 854



p. 25

EDRN

AUTOCLIC

EDS

ED275

CE25/CE30/BTRCC  
6x20

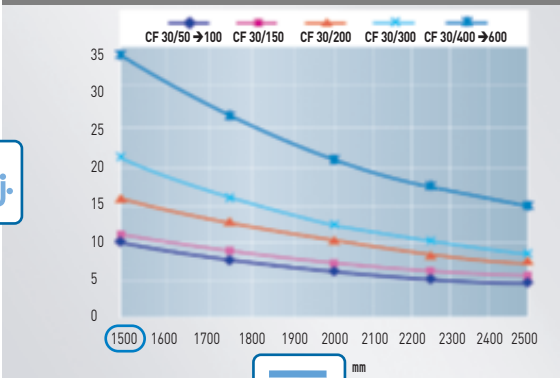
EAC

Z240

✓		✓	✓	✓		
---	--	---	---	---	--	--

### EZ - GC - ZnAl

P1500

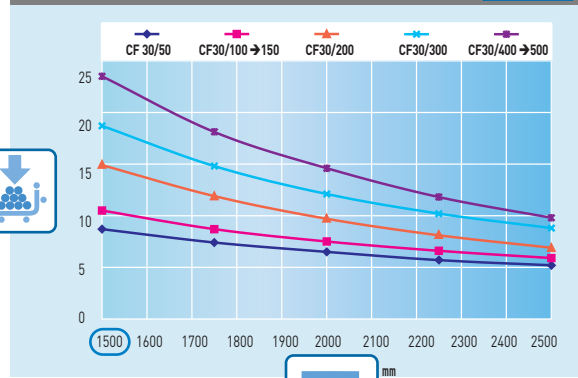


kg/m

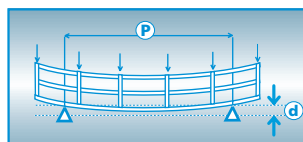


### 304L - 316L

P1500



kg/m

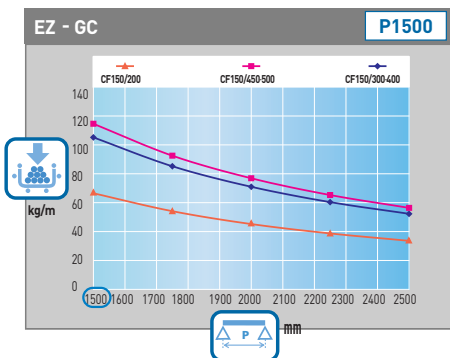




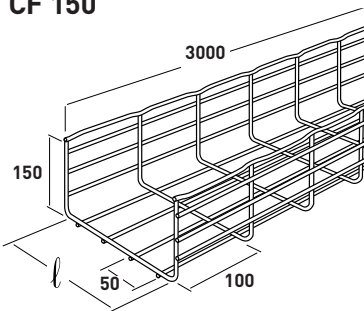
## CF 150 150 mm 150 → 600 mm 3 m



200 → 600 mm



### CF 150



CF 150/150  
CF 150/200  
CF 150/300  
CF 150/400  
CF 150/450  
CF 150/500  
CF 150/600

$l$   
mm

$KG$   
kg/m

EZ

GC

304L

316L

$l$ mm	$KG$ kg/m	EZ	GC	304L	316L
150	2,38	000 981	000 983	-	-
200	3,05	000 951	000 953	000 958	000 954
300	3,50	000 961	000 963	000 968	000 964
400	3,90	000 971	000 973	000 978	000 974
450	4,10	001 011	001 013	001 018	001 014
500	4,40	001 021	001 023	-	-
600	4,73	001 041	001 043	-	-



p. 25

EDRN

AUTOCLIC

EDS

ED275

CE25/CE30/BTRCC  
6x20

EAC

Z240

✓

✓

✓

✓

✓

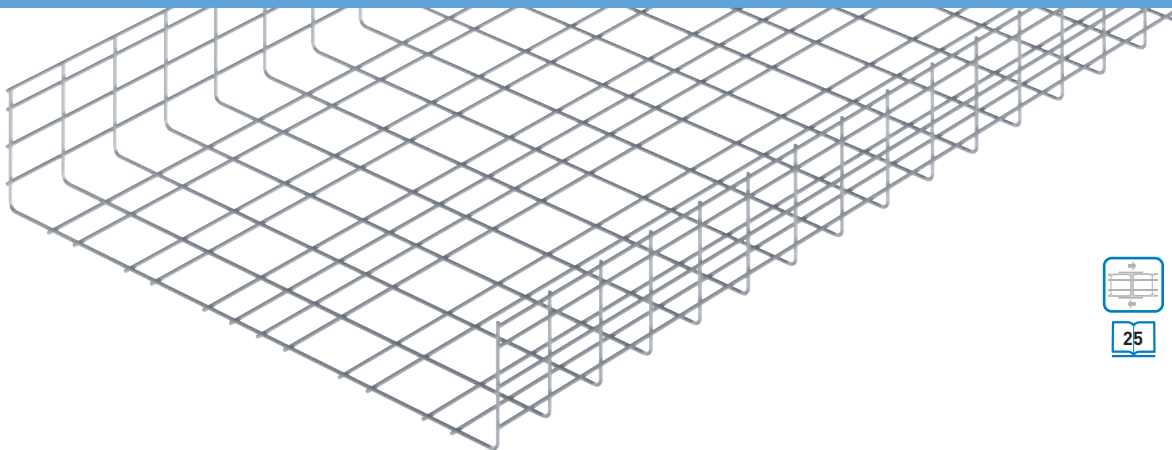
✓

## CF 150 EA 150 mm 600 → 900 mm 3 m

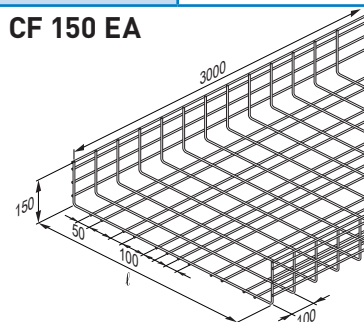
### HEAVY DUTY



600 → 900 mm



### CF 150 EA



CF 150/600 EA  
CF 150/900 EA

$l$   
mm

$KG$   
kg/m

EZ

GC

304L

316L

$l$ mm	$KG$ kg/m	EZ	GC	304L	316L
600	5,60	100 985	-	-	-
900	7,17	100 983	-	-	-



p. 25

EDRN

AUTOCLIC

EDS

ED275

CE25/CE30/BTRCC  
6x20

EAC

Z240

✓

✓

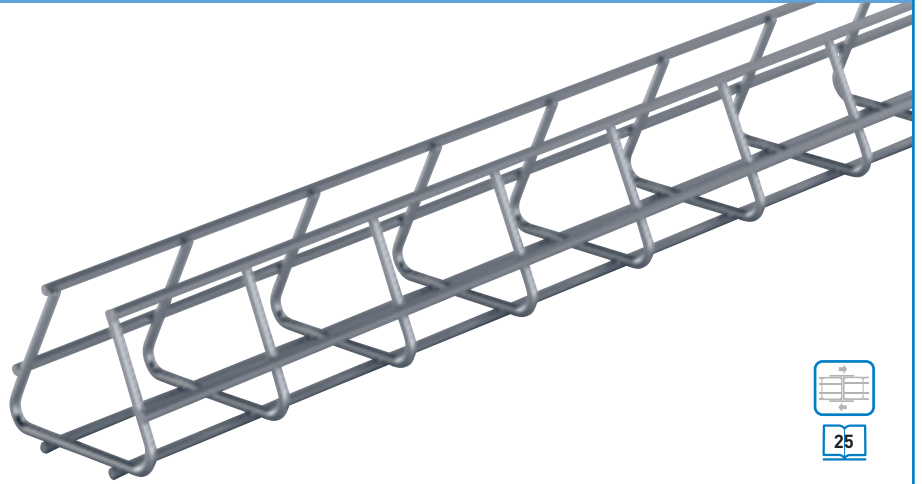
✓

✓

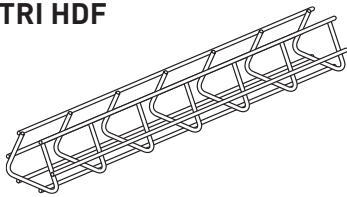
✓

✓

**TRI HDF**  **80 mm**  **100 mm**  **3 m**



**TRI HDF**



TRI HDF

**mm**

100

**kg/m**

1,99

**EZ**

-

**GC**

001 113

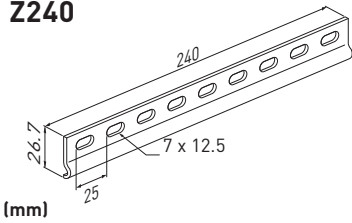
**304L**

-

**316L**

-

**Z240**



Z240



50

-

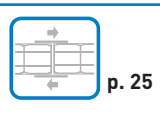
**GS**

558 290

558 293

-

-



EDRN

AUTOCLIC

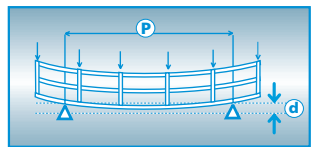
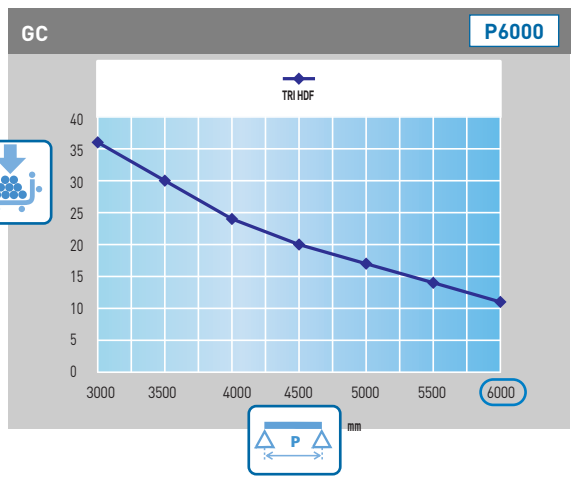
EDS

ED275

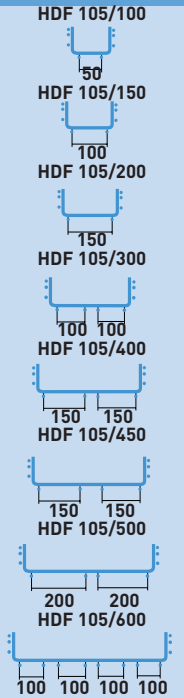
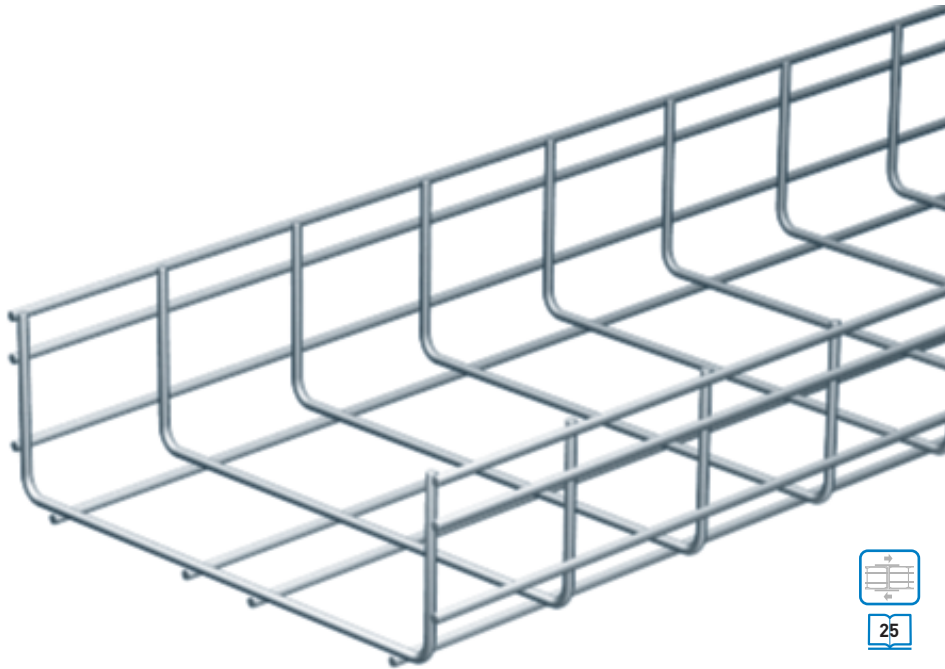
CE25/CE30/BTRCC  
6x20

EAC

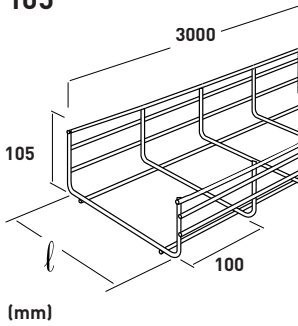
Z240



**HDF 105** 105 mm 100 → 600 mm 3 m



**HDF 105**



- HDF 105/100
- HDF 105/150
- HDF 105/200
- HDF 105/300
- HDF 105/400
- HDF 105/450
- HDF 105/500
- HDF 105/600

mm

kg/m

**EZ**

**GC**

**304L**

**316L**

100	2,50	450 621	450 623	-	450 624
150	2,60	450 631	450 633	-	450 634
200	2,80	450 641	450 643	-	450 644
300	3,90	450 661	450 663	-	450 664
400	4,70	450 681	450 683	-	450 684
450	4,90	450 691	450 693	-	450 694
500	5,00	450 701	450 703	-	450 704
600	5,90	450 721	450 723	-	450 724



p. 25

EDRN

AUTOCLIC

EDS

ED275

CE25/CE30/BTRCC  
6x20

EAC

Z240

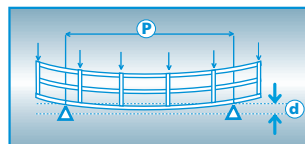
**316L**

**P1500**

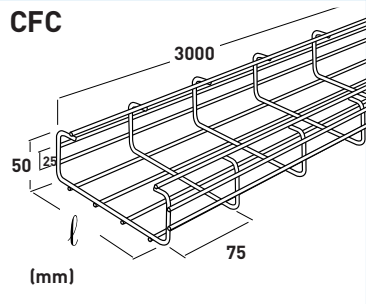
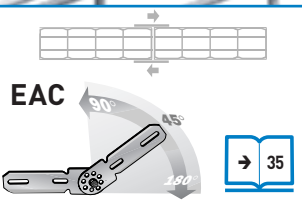
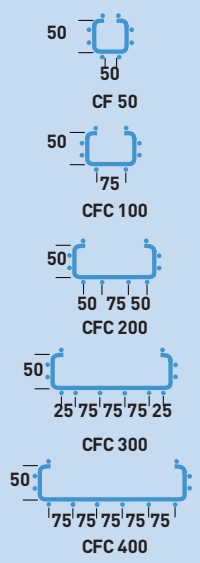
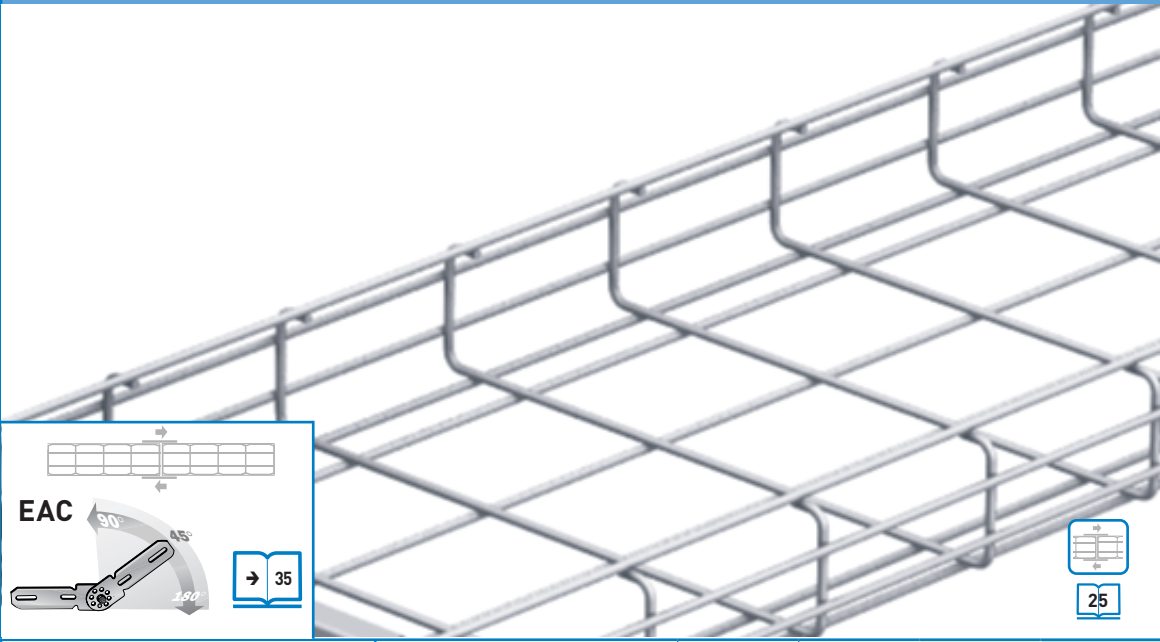


**EZ - GC**

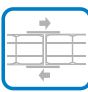
**P1500**

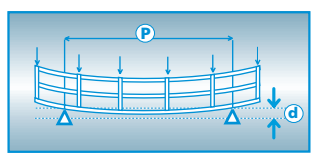
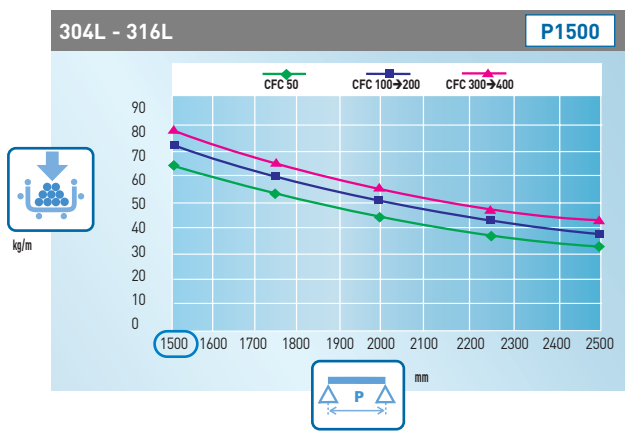
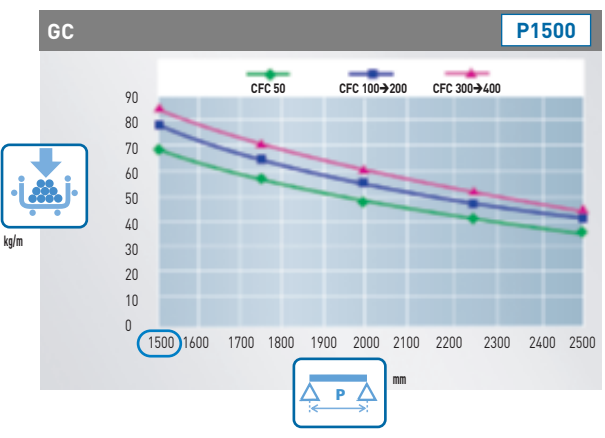


**CFC**  $\downarrow$  50 mm  $\rightarrow$  50 → 400 mm  $\rightarrow$  3 m

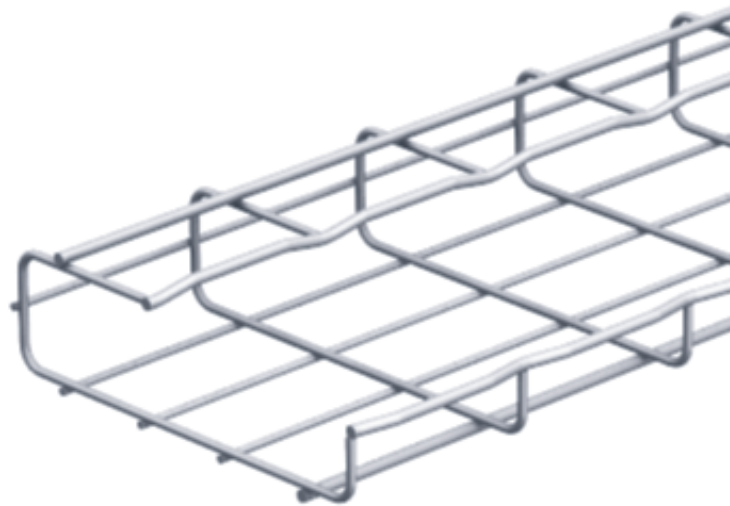
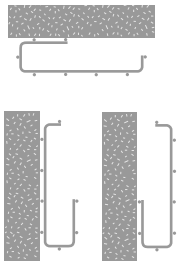


CFC	mm	kg/m	EZ	GC	304L	316L
CFC 50	50	1,30	-	004 063	004 068	004 064
CFC 100	100	1,40	-	004 073	004 078	004 074
CFC 200	200	1,80	-	004 093	004 098	004 094
CFC 300	300	2,20	-	004 103	004 108	004 104
CFC 400	400	2,40	-	004 203	004 208	004 204

	EDRN	AUTOCLIC	EDS	ED275	CE25/CE30/BTRCC 6x20	EAC	Z240
 p. 25				✓	✓	✓	

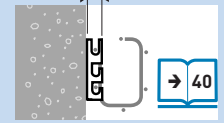


**CFG**  $\downarrow$  50 mm  $\rightarrow$  100 → 200 mm  $\leftrightarrow$  3 m



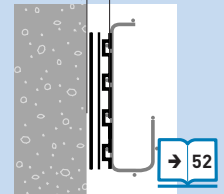
CFG → CM50XL

12 mm

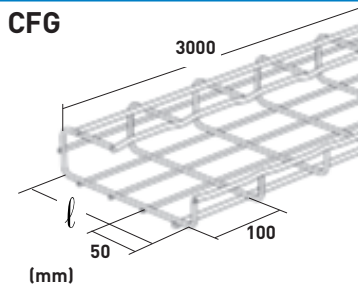
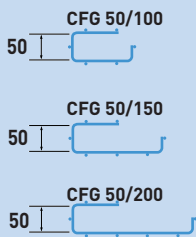
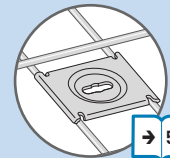


CFG → RCSN

16 mm

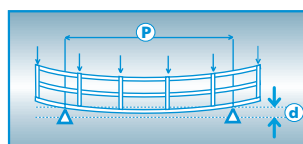
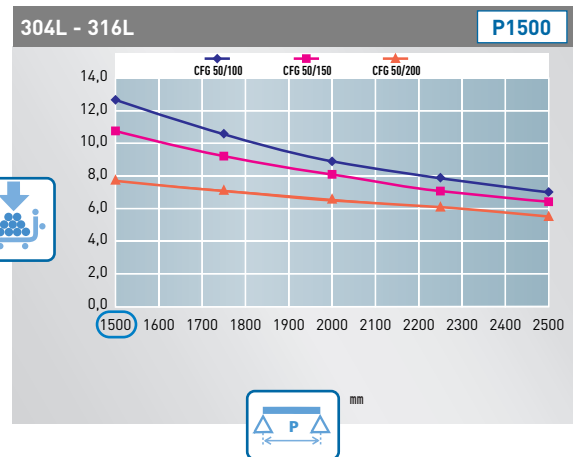
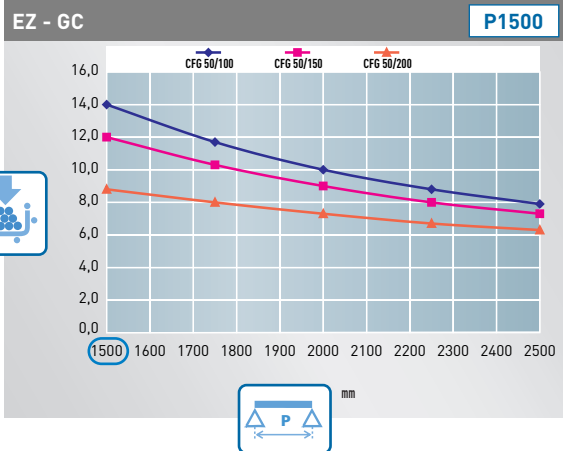


CFG → CE40

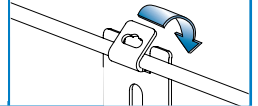
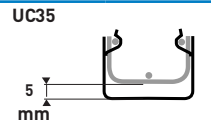
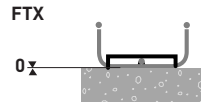
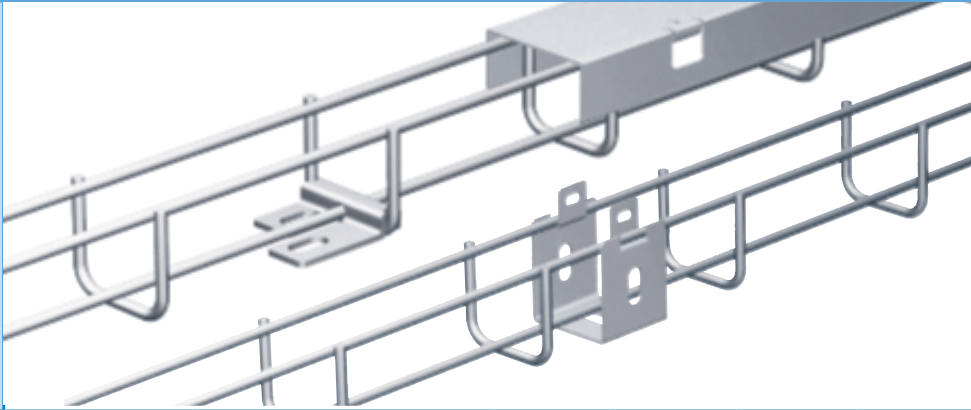


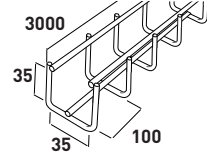




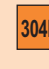

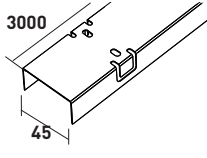
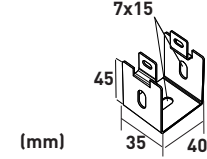
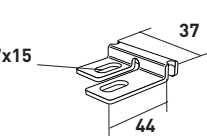
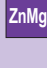
CFG	mm	kg/m	EZ	GC	304L	316L
CFG 50/100	100	1,0	003 221	003 223	003 228	003 224
CFG 50/150	150	1,2	003 231	003 233	003 238	003 234
CFG 50/200	200	1,5	003 241	003 243	003 248	003 244


	EDRN	AUTOCLIC	EDS	ED275	CE25/CE30/BTRCC 6x20	EAC	Z240
 p. 25				✓	✓		



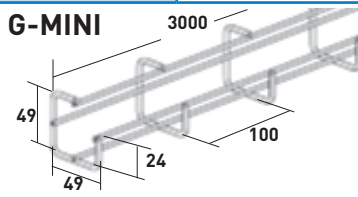
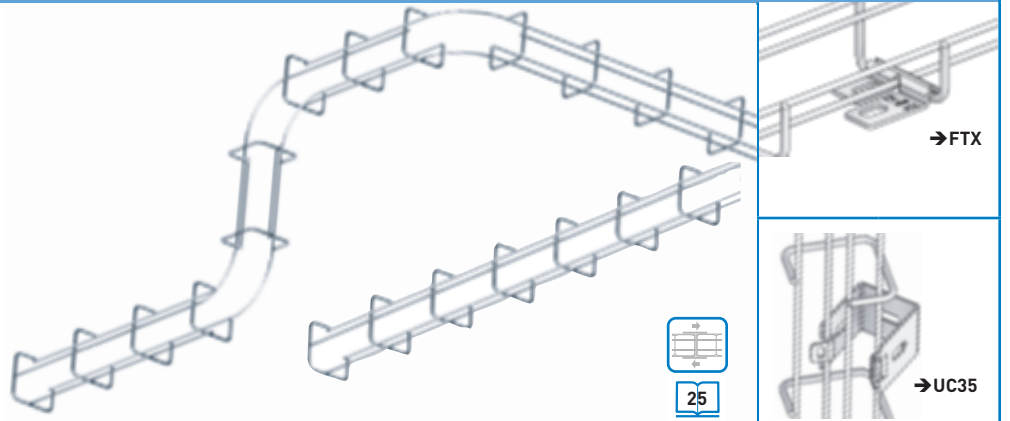
**TXF 35**  **35 mm**  **35 mm**  **3 m**



<b>TXF 35</b>  (mm)	TXF 35	 0,53	 -	 755 001	 755 003	 755 008	 755 004
<b>CP 35</b>  (mm)	CP 35	0,41	755 100	-	755 103	-	755 104
<b>UC 35</b>  (mm)	UC 35	-	586 160	-	586 163	-	586 164
<b>FTX</b>  (mm)	FTX	-	586 180	-	 586 183	-	586 184

 p. 25	EDRN	AUTOCLIC	EDS	ED275	CE25/CE30/BTRCC 6x20	EAC	Z240
					✓		

## G-MINI $\updownarrow$ 50 mm $\curvearrowright$ 50 mm $\rightleftarrows$ 3 m



G-MINI

**KG**  
kg/m

0,40

**EZ**

430 111

**GC**

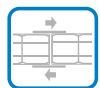
-

**304L**

-

**316L**

430 114



p. 25

EDRN

AUTOCLIC

EDS

ED275

CE25/CE30/BTRCC  
6x20

EAC

Z240



## COT $\updownarrow$ CF30 - CF54 - CF105 $\curvearrowright$ 100 $\rightarrow$ 600 mm $\rightleftarrows$ 3 m



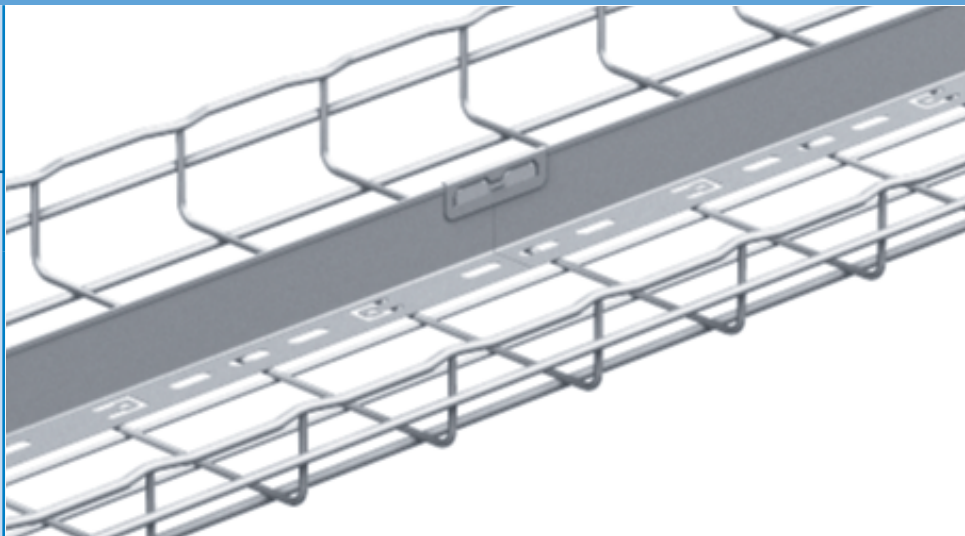
CF 30 COT 30



CF 54 COT 50



CF 105 COT 100

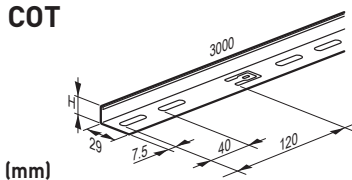


COT 30 - COT 50



COT 100

COT



(mm)

COT 30

COT 50

COT 100



**H**  
mm

24

48

96

**KG**  
kg/m

0,3

0,5

0,9

**GS**

923 010

923 020

923 040

**ZnMg**

923 013

923 023

923 043

**304L**

-

923 028

923 048

**316L**

923 014

923 024

923 044

COT J

(mm)



COT J

-

-

923 050

-

-

923 054

$\rightarrow$  COT 50



EPDCOT50

EPLCOT50

EPGCOT50

EPDCOT50

EPLCOT50

EPGCOT50

-

-

-

**PVC**

559 635

559 655

559 645

-

-

-

-

-

-

-

-

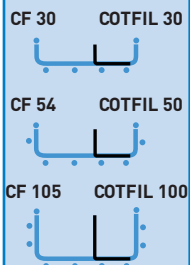
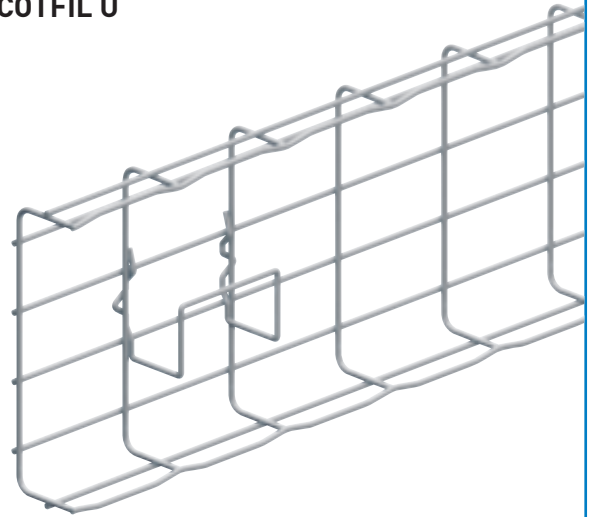
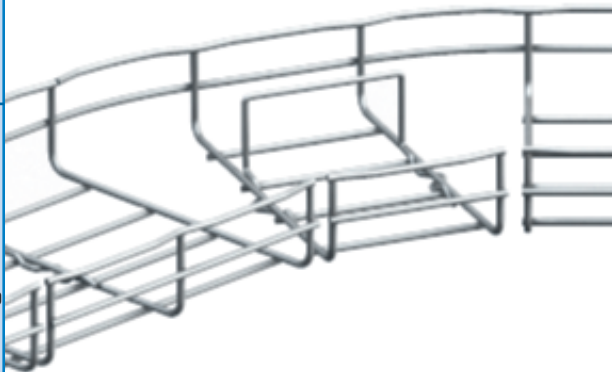
-

**COTFIL**  **CF30 - CF54 - CF105**  **100 → 600 mm**  **3 m**

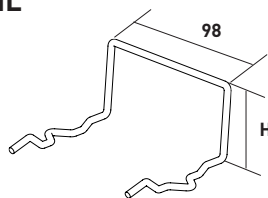


**COTFIL**

**COTFIL U**



**COTFIL**



(mm)

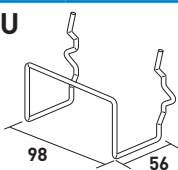
**COTFIL 30**  
**COTFIL 50**  
**COTFIL 100**

**H**  
mm

**EZ** **ZnAl** **304L** **316L**

24	586 711	-	586 718	-
44	586 721	-	586 728	-
94	586 741	-	586 748	-

**COTFIL U**



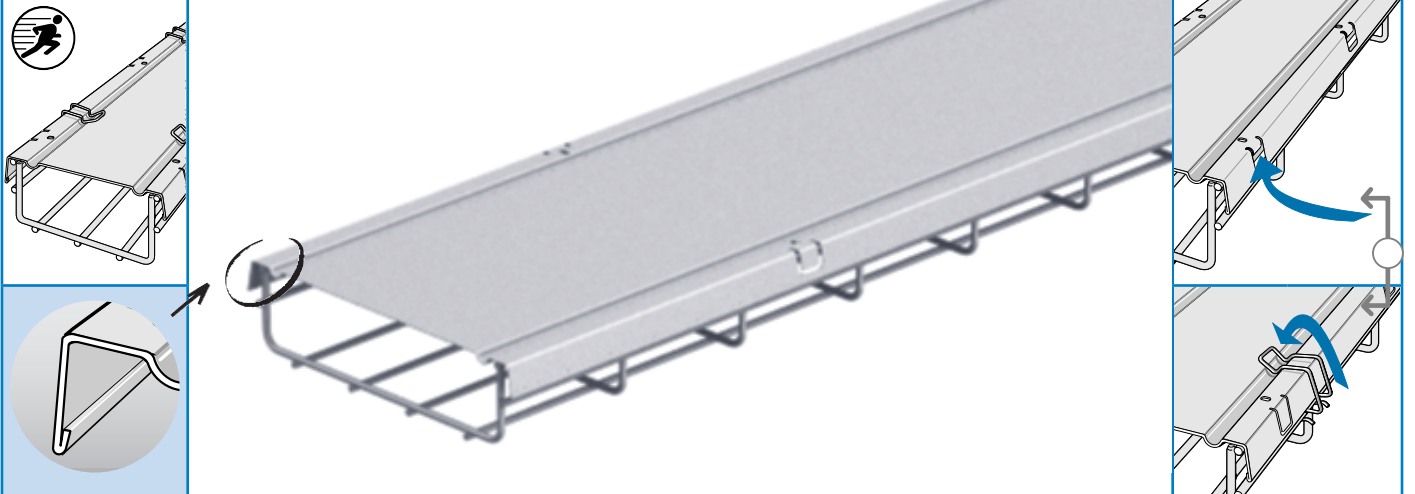
(mm)

**COTFIL U**

-	350 524	-	350 531	-
---	---------	---	---------	---

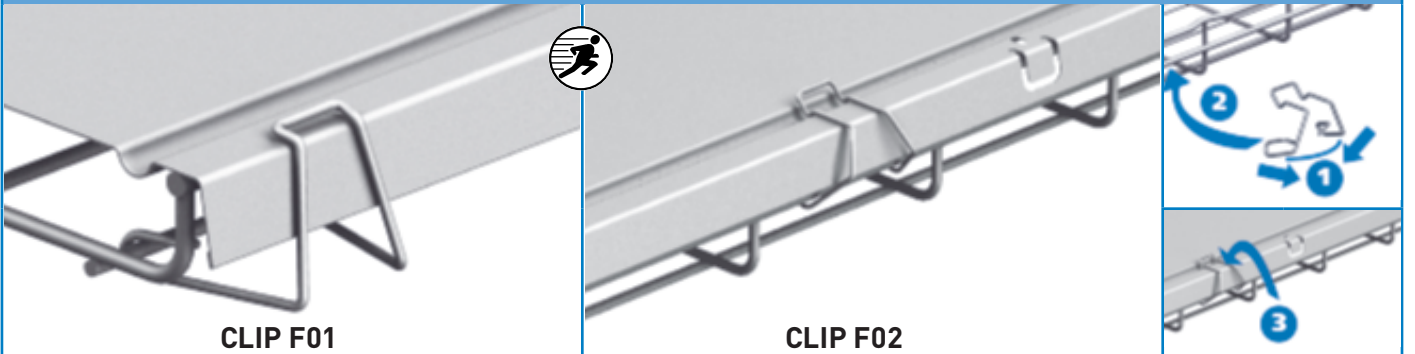


**CP-CVN** **CF30 - CF54 - CF105** **50 → 600 mm**

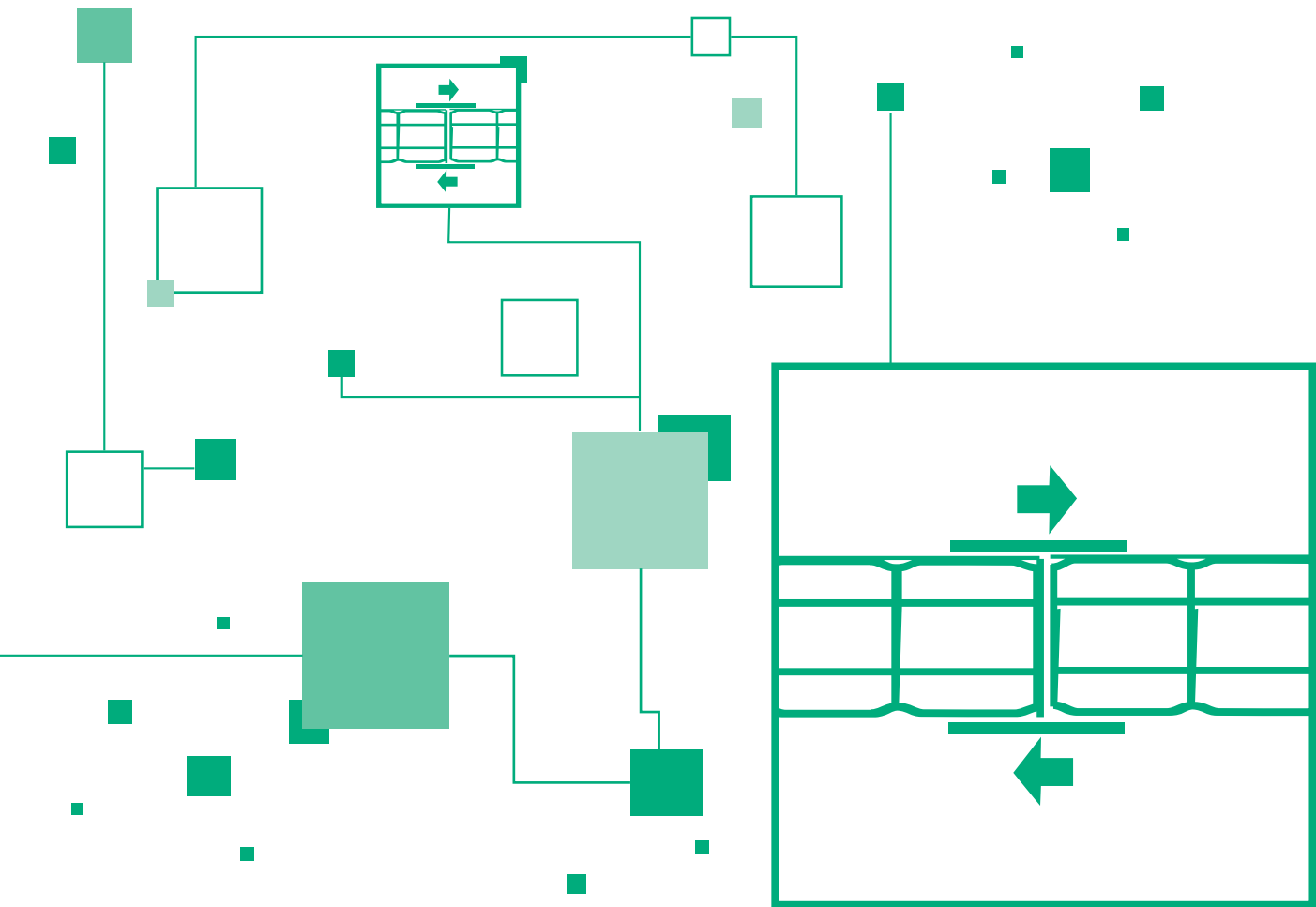


CP - CVN	CP 1x2m	l mm	L mm	KG kg/m	GS	GC	ZnMg	304L	316L
CP 50		71	2000	0,4	646 010	646 013	350 664	-	646 014
CP 100		121	2000	0,7	646 020	646 023	350 665	-	646 024
CP 150		171	2000	1,1	646 030	646 033	350 666	-	646 034
CP 200		221	2000	1,4	646 040	646 043	350 667	-	646 044
CP 300		322	2000	2,0	646 050	646 053	350 668	-	646 054
CP 400		425	2000	3,5	646 060	646 063	350 669	-	646 064
CP 450		475	2000	3,4	646 090	646 093	350 670	-	-
CP 500		525	2000	4,3	646 070	646 073	350 671	-	646 074
CP 600		625	2000	5,0	646 080	646 083	350 672	-	646 084
CVN 50	CVN 3x1m	71	1000	0,4	629 050	629 053	-	-	629 054
CVN 100		121	1000	0,7	629 100	629 103	-	-	629 104
CVN 150		171	1000	1,1	629 150	629 153	-	-	629 154
CVN 200		221	1000	1,4	629 200	629 203	-	-	629 204
CVN 300		322	1000	2,0	629 300	629 303	-	-	629 304
CVN 400		425	1000	3,5	629 400	629 403	-	-	629 404
CVN 450		475	1000	3,4	629 450	629 453	-	-	-
CVN 500		525	1000	4,3	629 500	629 503	-	-	629 504
CVN 600		625	1000	5,0	629 600	629 603	-	-	629 604

**CLIP F** **CF30 - CF54 - CF105 - CF150** **50 → 600 mm**



<b>CLIP F01</b> → CF 30 2m CP = 6 x CLIP F01 1m CVN = 4 x CLIP F01	CLIP F01			25	GS 646 220	ZnAl -	304L -	INOX 646 224
<b>CLIP F02</b> → CF 54 CF 105 CF 150 2m CP = 6 x CLIP F02 1m CVN = 4 x CLIP F02	CLIP F02			25	646 200	-	-	646 204



**Couplers**

**Uniónes**

**Verbinder**

**Eclissages**

**Соединители**

**连接件**

**カプラー**

**وصلات تثبيت**

**Łączniki**

**Spojky**

**Spojky**

**Înnâdire**

**Összekötők**

**Spojnice**

**Spaanje spojnicama**


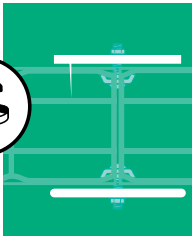
**Кабелни канали и закрепване**




**26**

**FAST COUPLERS**  
**UNIONES RÁPIDAS**  
**SCHNELLVERBINDER**  
**ECLISSAGE RAPIDE**  
**БЫСТРОЕ СОЕДИНЕНИЕ**  
 快速连接器  
 スピード・カプラー  
 وصل سريع  
**SZYBKI MONTAŻ**  
**RYCHŁOSPOJKY**  
**RÝCHĽOSPOJKY**  
**ECLISARE RAPIDA**  
**GYORS ÖSSZEKÖTÉS**  
**NITRE SPOJNICE**  
**BRZO SPAJANJE SPOJNICAMA**  
**БЪРЗО КАБЕЛНО ЗАКРЕПВАНЕ**

AUTOCLIC.....	26
EDRN.....	27
EDS.....	28
CEFAS.....	29
FASLOCK AUTO.....	29

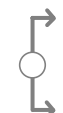
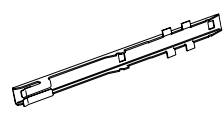
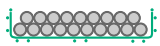
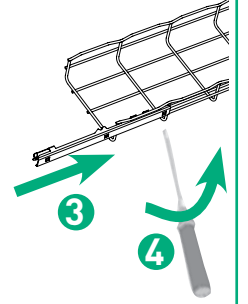
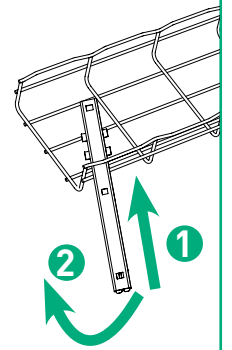
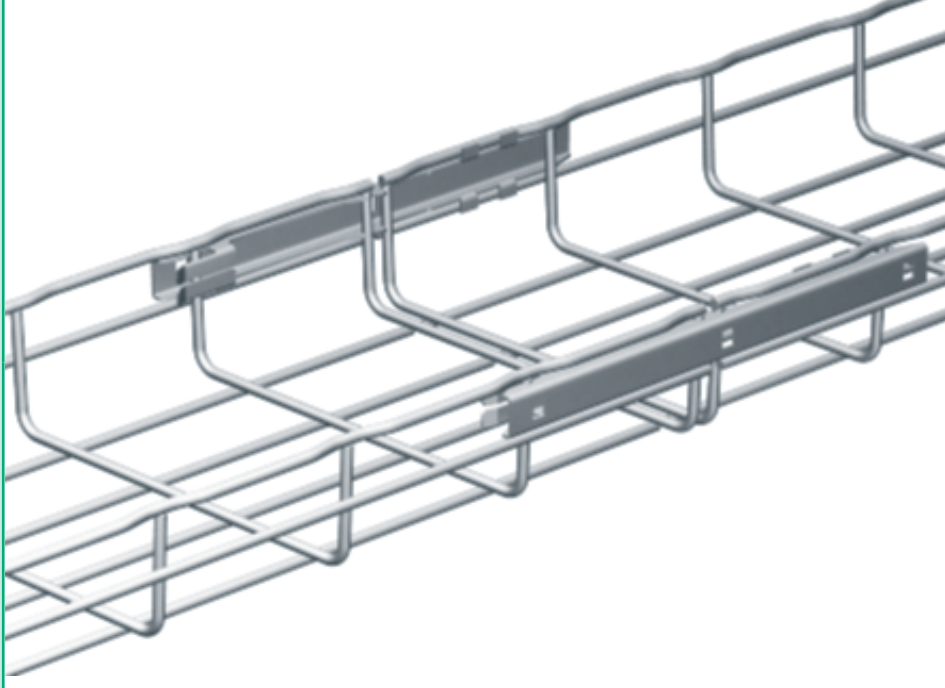
**28**

**BOLTED COUPLERS**  
**UNIONES CON TORMILLOS**  
**VERBINDUNG MIT SCHRAUBEN**  
**ECLISSAGE BOULONNÉ**  
**СОЕДИНЕНИЕ БОЛТАМИ**  
 螺栓连接器  
 ボルト締めカプラー  
 وصل مثبت بحزقة  
**POŁĄCZENIE ŚRUBOWE**  
**ŠROUBOVANÉ SPOJKY**  
**SKRUTKOVANÉ (SKRUTKOVÉ) SPOJKY**  
**ECLISARE CU SURUBURI**  
**CSAVAROS ÖSSZEKÖTÉS**  
**SPOJNICE, PRITRJENE S SVORNIKI**  
**SPAJANJE SPOJNICA VUCIMA**  
**КАБЕЛНО ЗАКРЕПВАНЕ С БОЛТОВЕ**

ED 275.....	30
Z240.....	31
EZT 90.....	32
EZT 90 RS.....	32
PA.....	33
RAD T.....	33
RAD T 90 RS.....	33
CE 25 - CE 30.....	34
EAC.....	35



# AUTOCLIC CF54 - CF105 - 50 → 600 mm



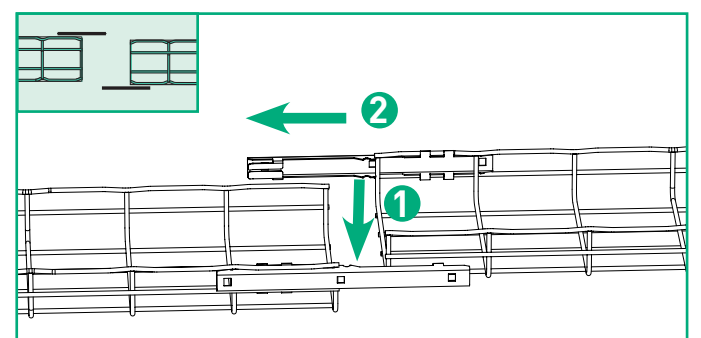
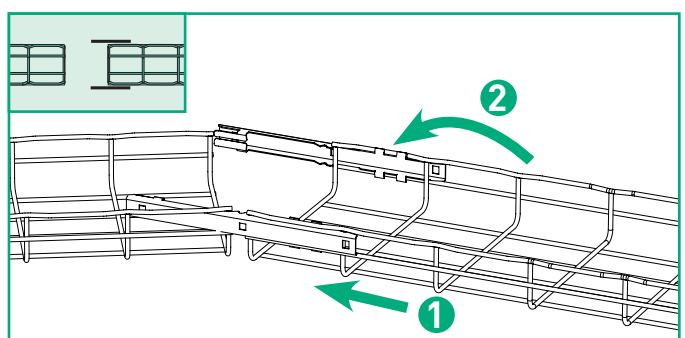
→ 29



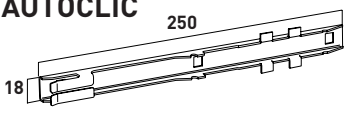
→ 34



mm	50		100		150/200		300		400 → 450		600	
	A	B	A	B	A	B	A	B	A	B	A	B
CF54	2	0	2	0	2	0	2	1	2	2	2	2
CF105			2	0	2	1	2	2	⊖	⊖	⊖	⊖
CFG			2	1	2	1	2	1				



## AUTOCLIC



(mm)

AUTOCLIC



50

GS

558 280

GC

558 283

304L

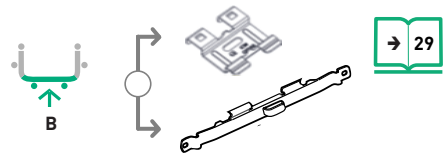
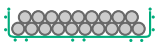
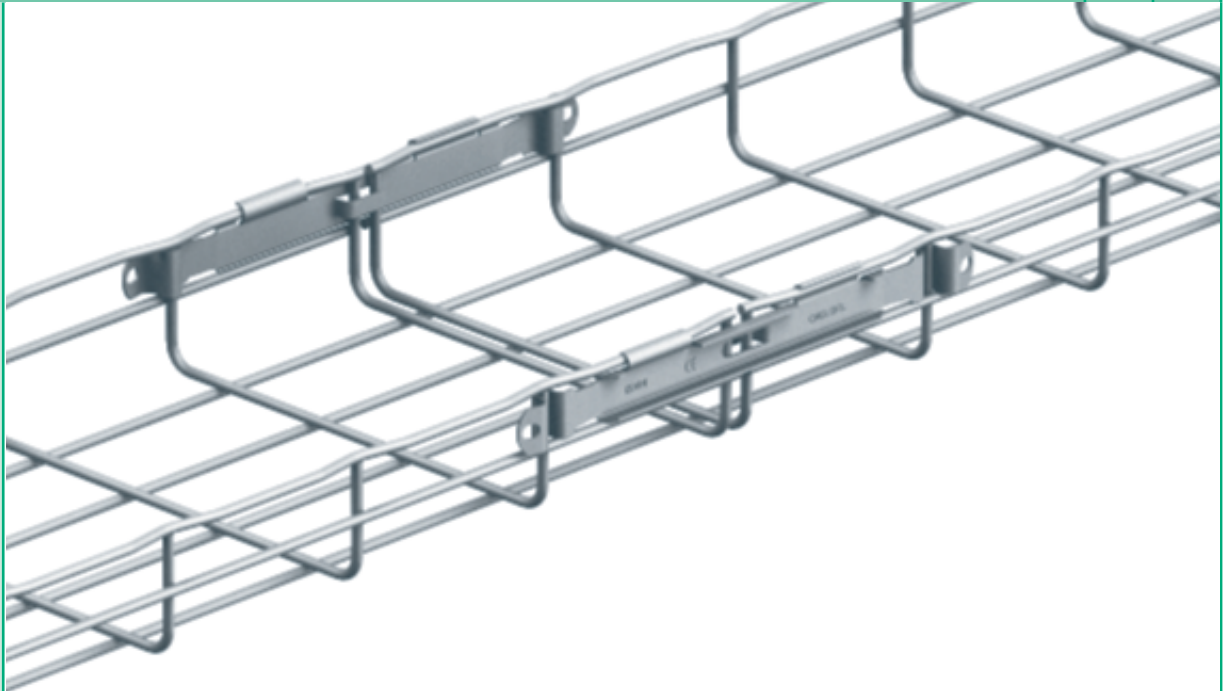
558 288

316L

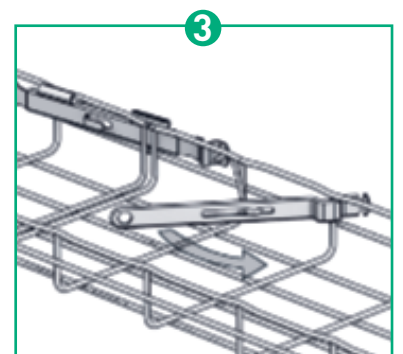
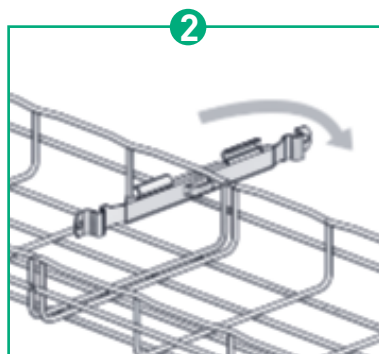
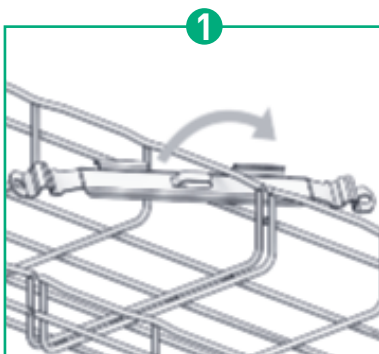
558 284



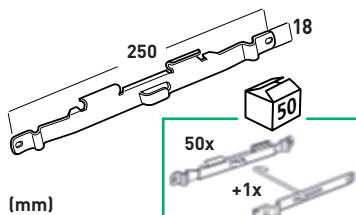
**EDRN** **CF30 - CF54 - CF105 - CF150** **50 → 600 mm**



mm	50		100		150		200		300		400 → 500		600		900	
	A	B	A	B	A	B	A	B	A	B	A	B	A	B	A	B
CF30	2	0	2	0	2	0	2	1	2	1	2	2	2	3		
CF54	2	0	2	0	2	0	2	0	2	1	2	2	2	3		
CF105			2	1	2	1	2	2	2	3	2	3	2	3		
CF150							2	2	2	3	2	3	2	3	2	5
HDF 105			2	1	2	1	2	2	2	3	2	3	2	3		
CFG			2	1	2	1	2	1								

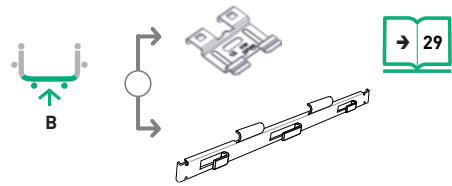
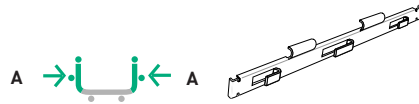
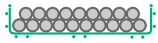
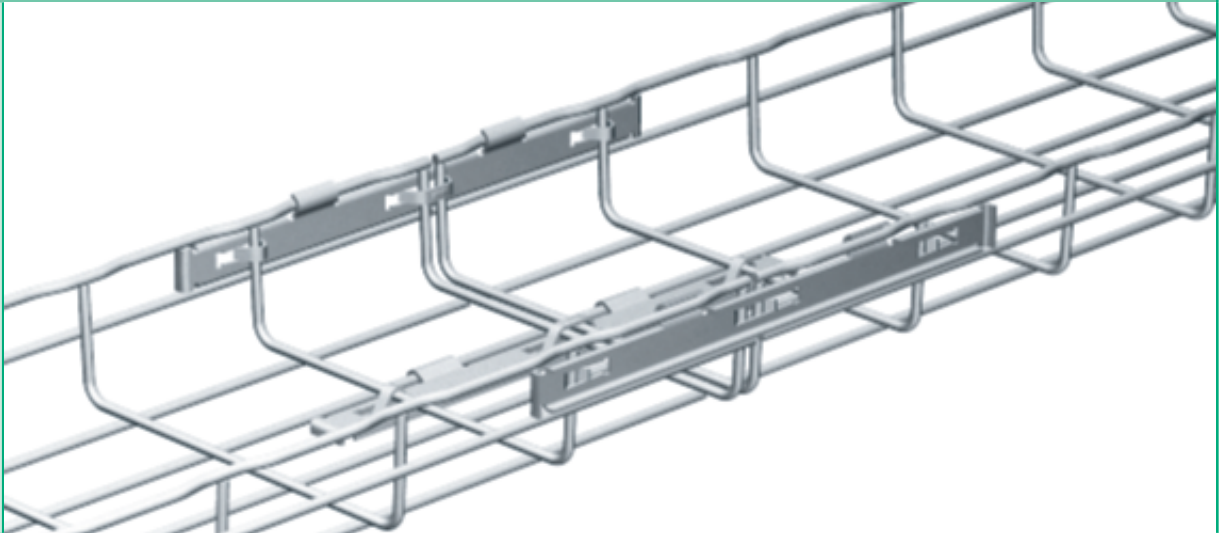


EDRN			<b>EZ</b>	<b>EZ+</b>	<b>ZnL</b>	<b>ZnNi</b>	<b>304L</b>	<b>INOX</b>
EDRN	50	558 241	558 242	558 247	558 246	-	558 244	
CLEEDRN	1	558 260	-	-	-	-	-	

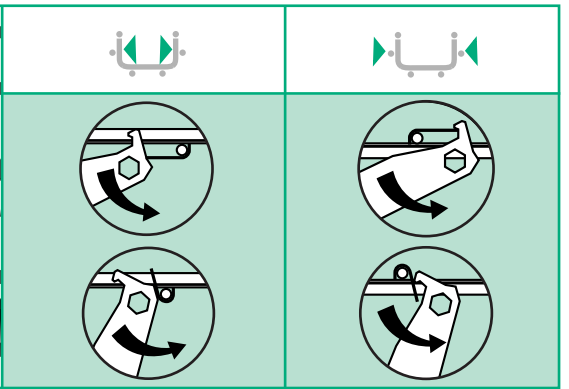
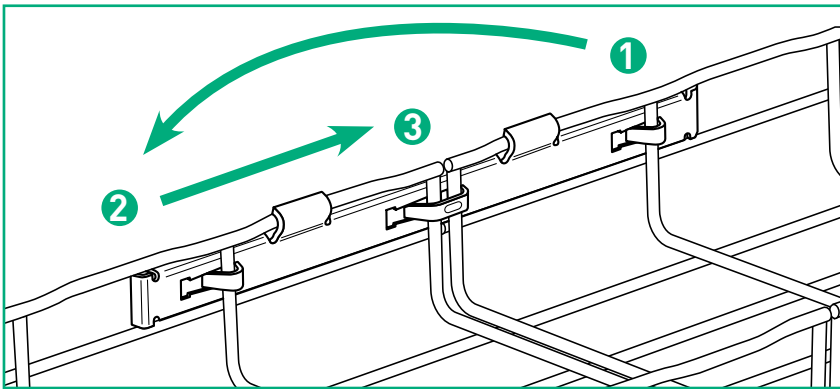




EDS CF30 - CF54 - CF105 - CF150 50 → 600 mm



mm	50		100		150		200		300		400 → 500		600	
	A	B	A	B	A	B	A	B	A	B	A	B	A	B
CF30	2	0	2	0	2	0	2	1	2	1	2	2	2	3
CF54	2	0	2	0	2	0	2	0	2	1	2	2	2	3
CF105			2	1	2	1	2	1	2	2	2	3	2	3
CF150							2	2	2	2	2	3	2	3
CFG			2	1	2	1	2	1						



EDS	EDS		GS	GC	304L	316L
		50	558 270	558 273	558 278	558 274

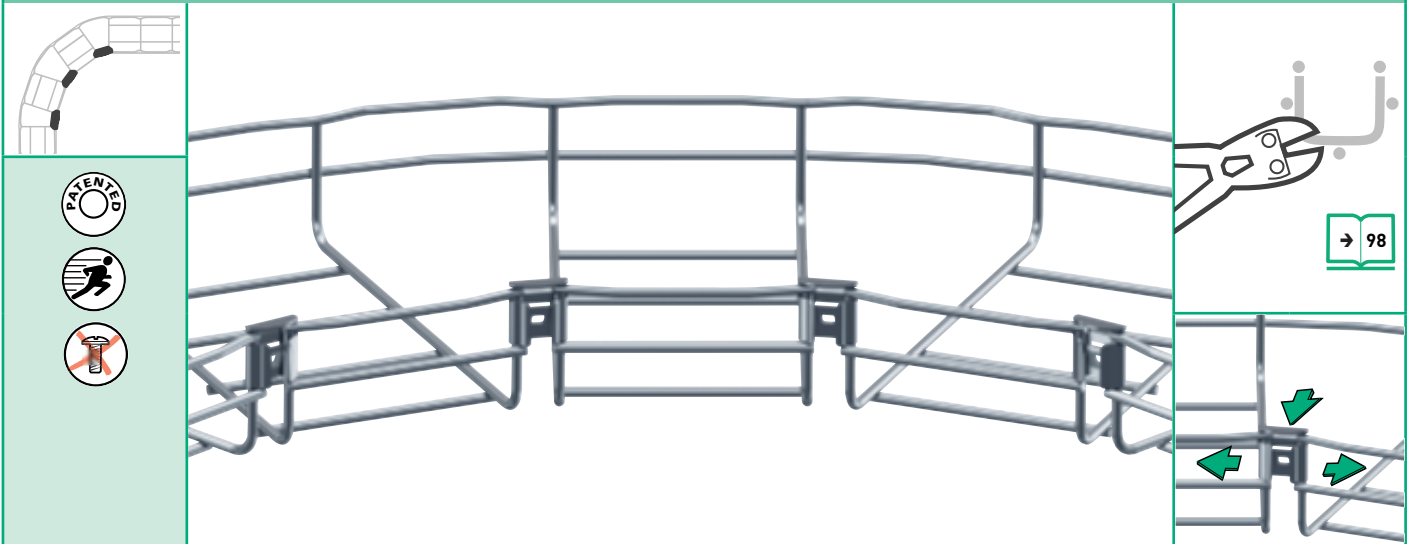


**CEFAS** CF30 - CF54 - CF105 - CF150 100 → 600 mm



<p><b>CEFAS</b></p>	<p><b>CEFAS</b></p>	50	<div style="border: 1px solid black; padding: 2px;">GS</div> 558 410	<div style="border: 1px solid black; padding: 2px;">ZnL</div> 558 417	<div style="border: 1px solid black; padding: 2px;">304L</div> -	<div style="border: 1px solid black; padding: 2px;">316L</div> 558 414

**FASLOCK AUTO** CF30 - CF54 - CF105 100 → 600 mm

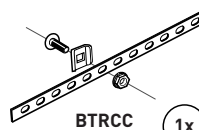
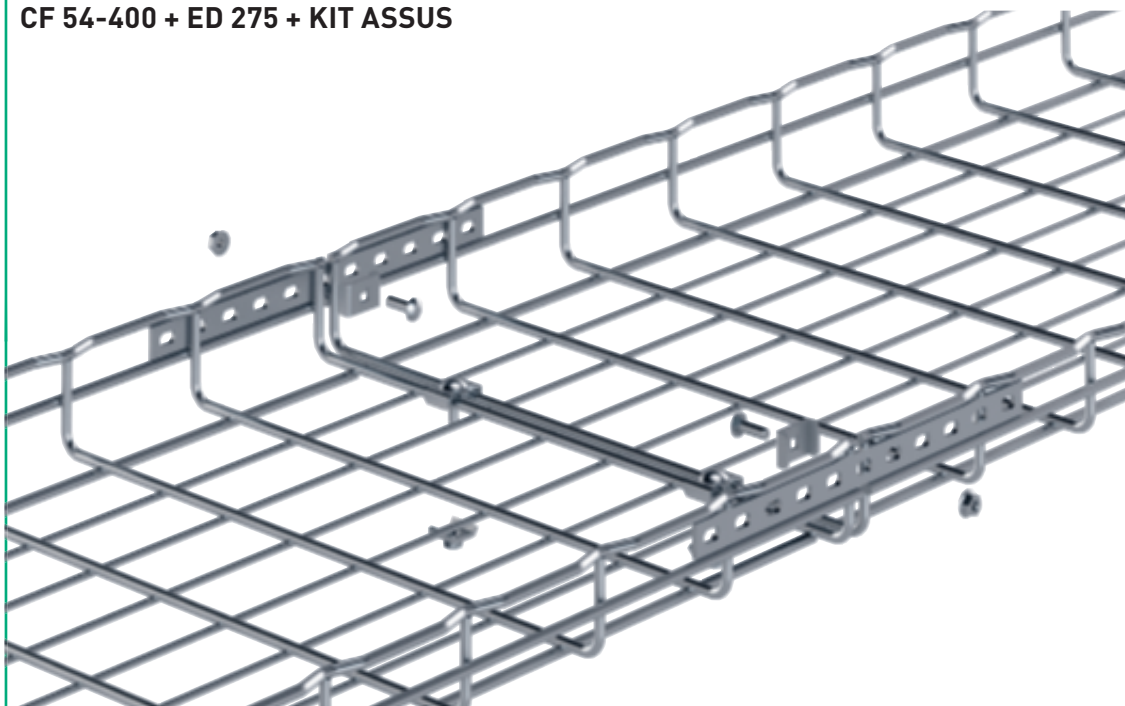


<p><b>FASLOCK S</b> →  100 → 200 mm <b>FASLOCK XL</b> →  300 → 600 mm</p>	<p><b>FASLOCK S</b> <b>FASLOCK XL</b></p>	25 25	<div style="border: 1px solid black; padding: 2px;">GS</div> 558 340 558 320	<div style="border: 1px solid black; padding: 2px;">ZnL</div> 558 347 558 327	<div style="border: 1px solid black; padding: 2px;">ZnNi</div> 558 346 558 326	<div style="border: 1px solid black; padding: 2px;">304L</div> - -	<div style="border: 1px solid black; padding: 2px;">316L</div> 558 344 558 324

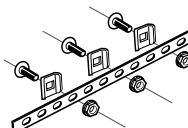


# ED 275 CF54 - CF105 - CF150 - HDF 105 50 → 600 mm

CF 54-400 + ED 275 + KIT ASSUS



- BTRCC (1x)
- CE 25 (1x)
- ED 275 (1x)



- BTRCC (3x)
- CE 25 (3x)

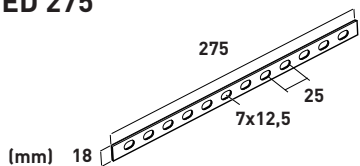


- 115 ED 275 (3x)



mm	50		100		150		200		300		400 → 500		600		900	
	A	B	A	B	A	B	A	B	A	B	A	B	A	B	A	B
CF54	2	0	2	0	2	0	2	0	2	1	2	2	2	3		
CF105			2	1	2	1	2	1	2	2	2	3	2	3		
CF150							2	2	2	2	2	3	2	3	2	5
HDF105	2	1	2	1	2	1	2	1	2	2	2	3	2	3		
CFG			2	1	2	1	2	1								

## ED 275



ED 275



50

EZ

558 221

GC

558 223

304L

558 228

316L

558 224

## CE 25 - BTRCC



CE 25

50

558 011

ZnL

558 013

ZnMg

350 569

558 018

558 014

BTRCC 6X20

100

801 011

ZnNi

801 017

ZnMg

350 402

801 018

801 014

KITFIXTR = CE25+BTRCC 6X20

50

558 091

ZnMg

558 097

-

-

-

## CE 25 ES



CE 25 ES

50

558 021

558 027

350 571

-

-

EEC 6

100

801 201

ZnNi

-

ZnMg

350 405

-

801 204

KITFIXVS = CE25+EEC 6

50

558 061

ZnMg

558 067

350 428

-

-



BTRCC =



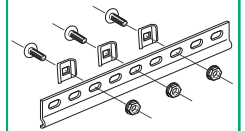
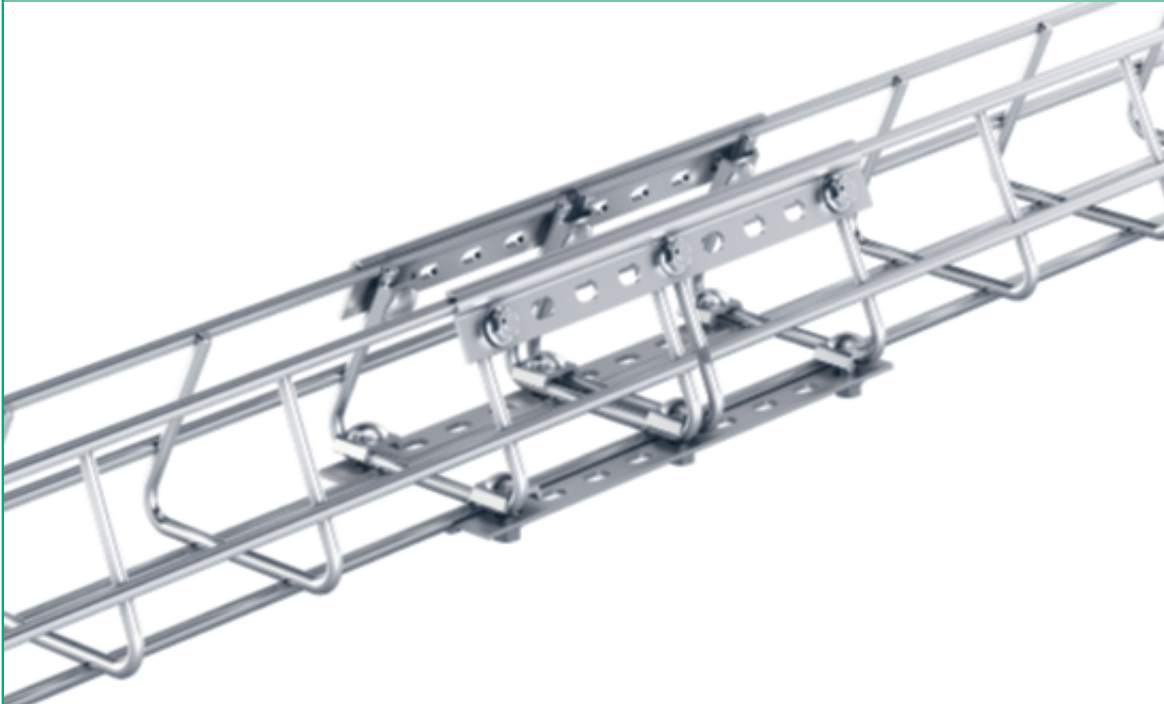
+







## Z240 TRI HDF 100 mm

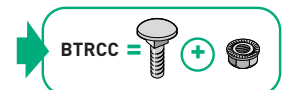


- BTRCC 3x
- CE 25 3x
- ED 275 3x

→ 115

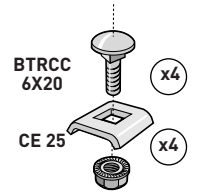
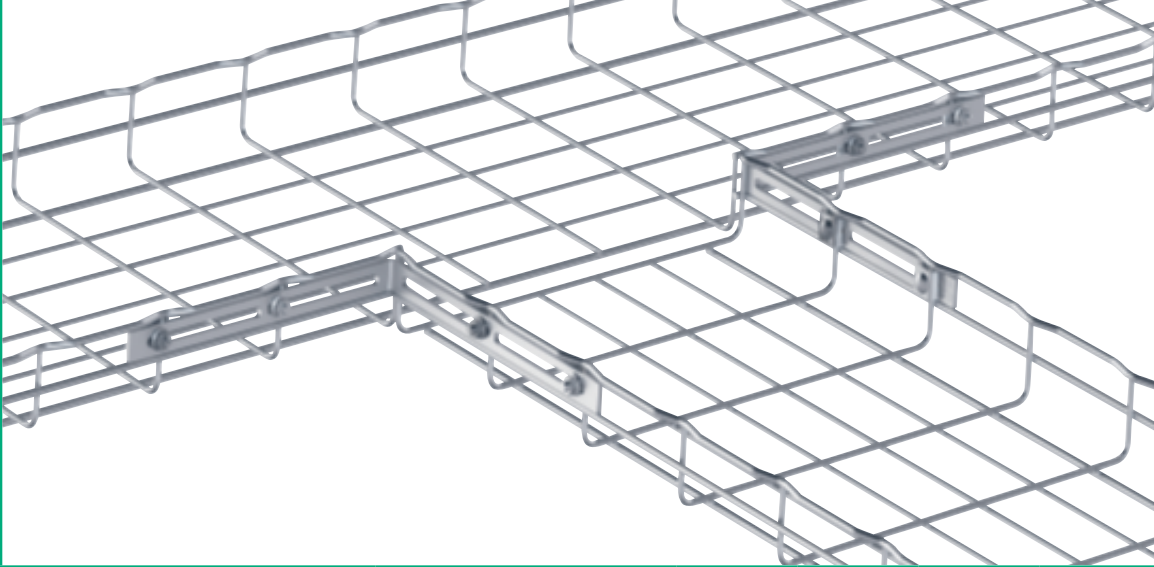
	A	B
TRI HDF	2	2

<b>Z240</b> 	Z240	50	<b>GS</b> 558 290	<b>GC</b> 558 293		<b>304L</b> -	<b>316L</b> -
<b>CE 25 - BTRCC</b> 	<b>CE 25</b>  <b>BTRCC 6X20</b>  <b>KITFIXTR = CE25+BTRCC 6X20</b>	50  100  50	<b>EZ</b> 558 011  801 011  558 091	<b>ZnL</b> 558 013  801 017  558 097	<b>ZnMg</b> 350 569  <b>ZnNi</b> 350 402  <b>ZnMg</b> 350 426	558 018  801 018  -	558 014  801 014  -
<b>CE 25 ES</b> 	<b>CE 25 ES</b>  <b>EEC 6</b>  <b>KITFIXVS = CE25+EEC 6</b>	50  100  50	558 021  801 201  558 061	558 027  -  558 067	<b>ZnMg</b> 350 571  <b>ZnNi</b> 350 405  <b>ZnMg</b> 350 428	-  -  -	-  801 204  -

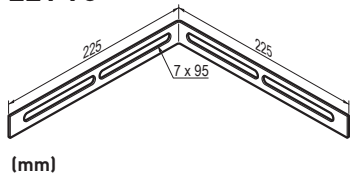




**EZT 90**  $\updownarrow$  CF30 - CF54 - CF105  $\leftrightarrow$  100  $\rightarrow$  600 mm



**EZT 90**



(mm)

EZT 90

$\downarrow$   
mm  
225/225

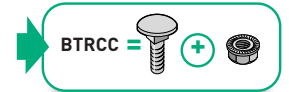
$\downarrow$   
daN  
-

**EZ**  
840 231

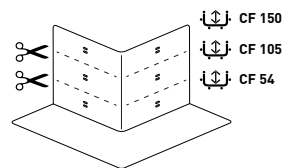
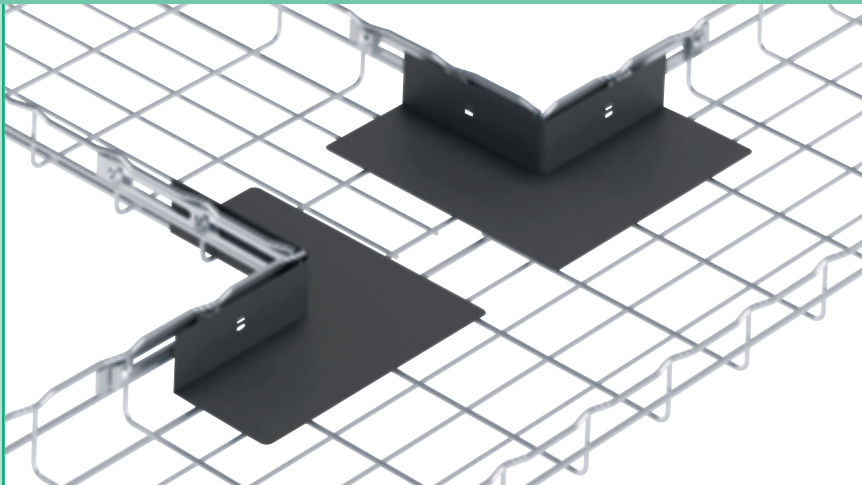
**GC**  
840 233

**304L**  
-

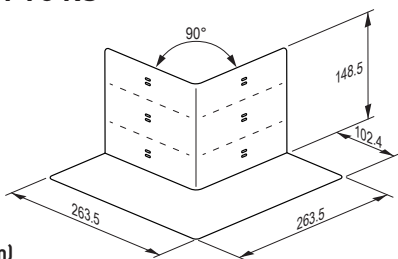
**316L**  
-



**EZT 90 RS**  $\updownarrow$  CF54 - CF105 - CF150  $\leftrightarrow$  100  $\rightarrow$  600 mm



**EZT 90 RS**



(mm)

EZT 90 RS

**PLAST.**  
944 768

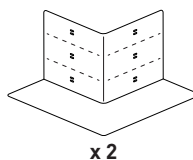
**EZ**  
-

**304L**  
-

**316L**  
-



=



x 2

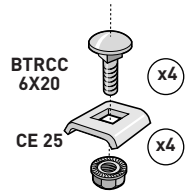
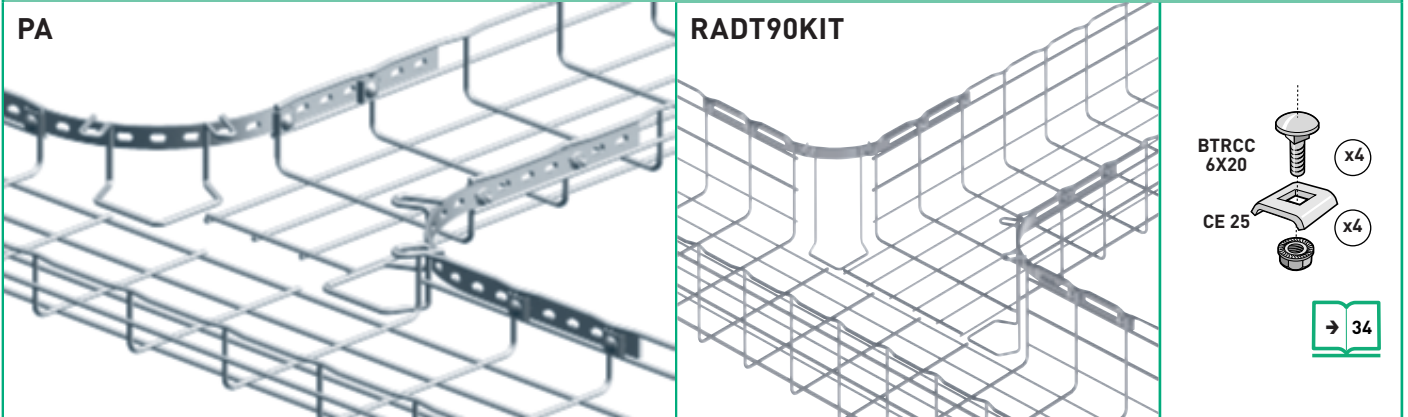
+



x 4

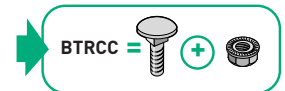


**PA - RAD T** **CF30 - CF54 - CF105 - CF150** **100 → 600 mm**

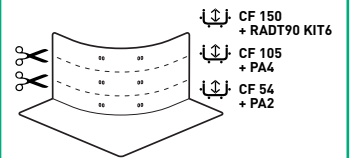
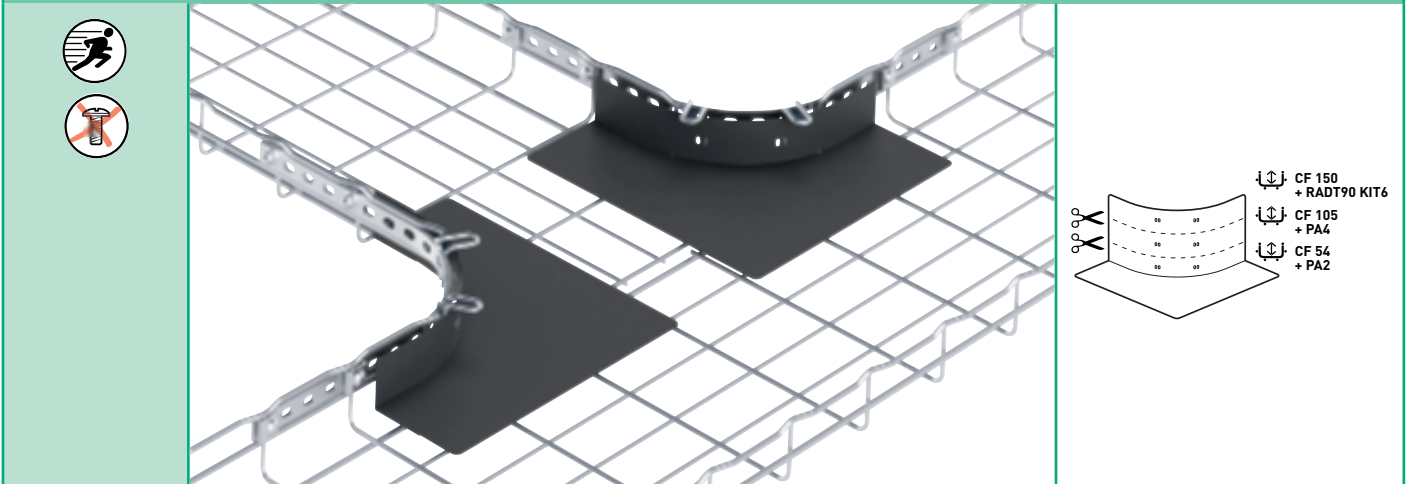


<b>PA</b>  	<b>PA 1</b> <b>PA 2</b> <b>PA 4</b>	<b>H</b> <b>mm</b> 30 54 105	<b>F</b> <b>daN</b> - - -	<b>EZ</b> 840 101 840 111 840 131	<b>GC</b> 840 103 840 113 840 133	<b>304L</b> - - -	<b>316L</b> - - -
	<b>RAD T 90 KIT 6</b>	150 -	- -	<b>EZ</b> 942 942	<b>GC</b> 943 160	<b>304L</b> -	<b>316L</b> -

= 
 x 2 + 
 x 10 + 
 x 8 + 
 x 4



**RAD T 90 RS** **CF54 - CF105 - CF150** **100 → 600 mm**

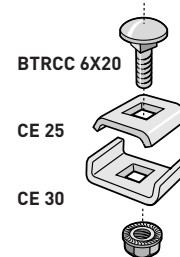
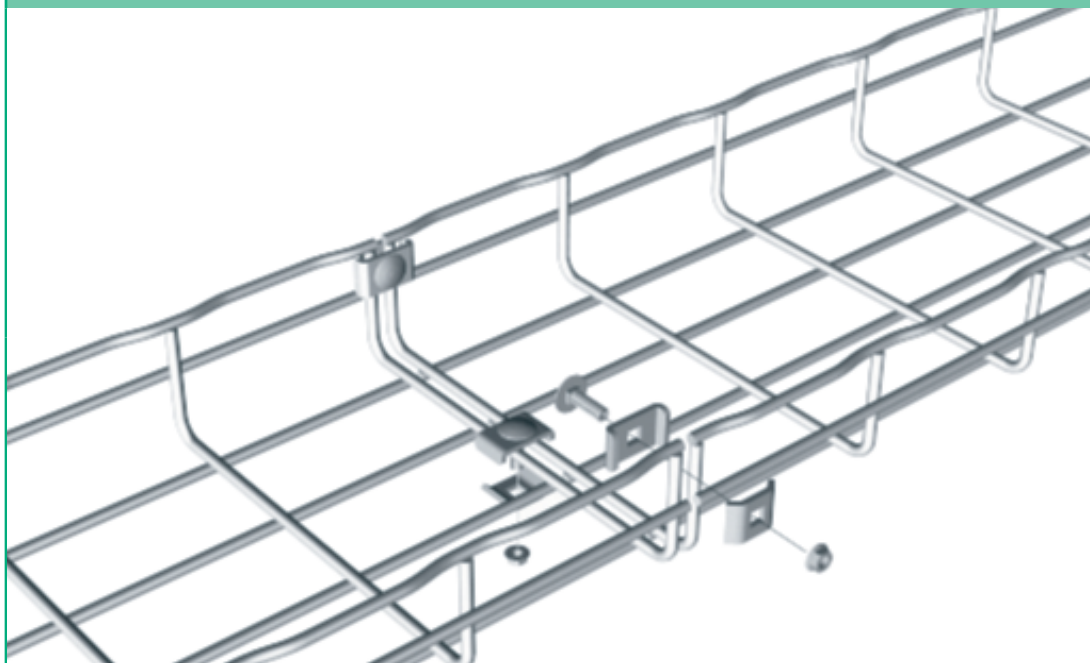


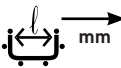
<b>RAD T 90 RS</b>  (mm)	<b>RAD T 90 RS</b> 944 770	<b>PLAST.</b> 944 770	<b>EZ</b> -	<b>304L</b> -	<b>316L</b> -
--------------------------------	-------------------------------	--------------------------	----------------	------------------	------------------


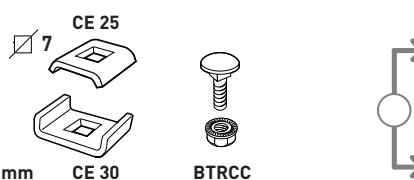
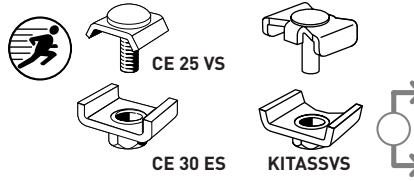
= 
 x 2 + 
 x 4



**CE 25 - CE 30  $\leftrightarrow$  CF30 - CF54 - CF105 - CF150  $\leftrightarrow$  50  $\rightarrow$  600 mm**



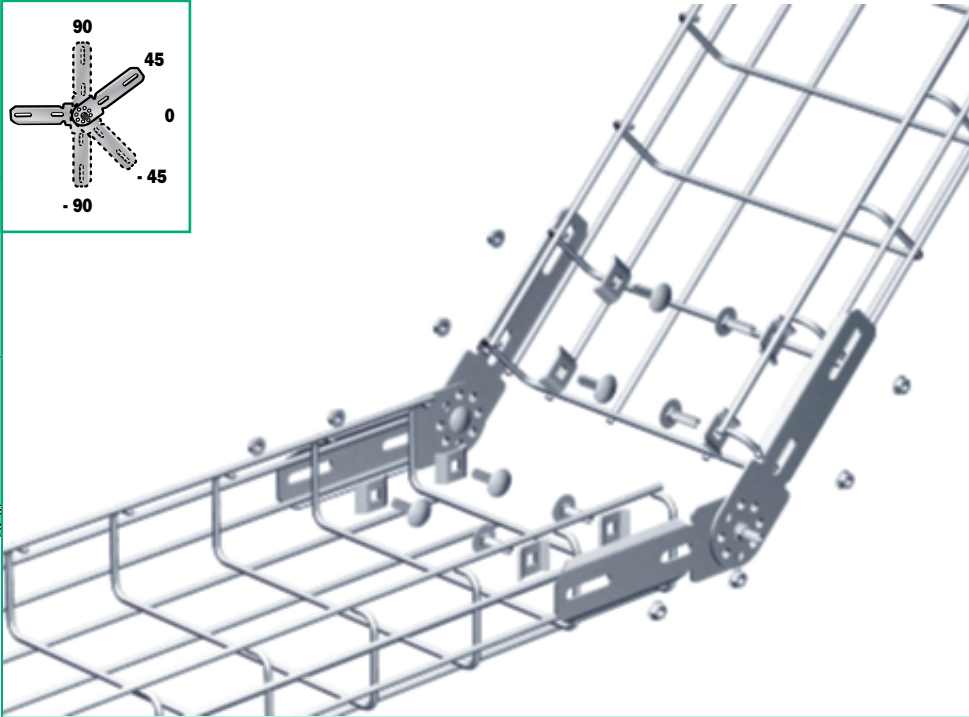
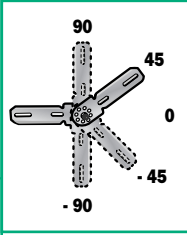
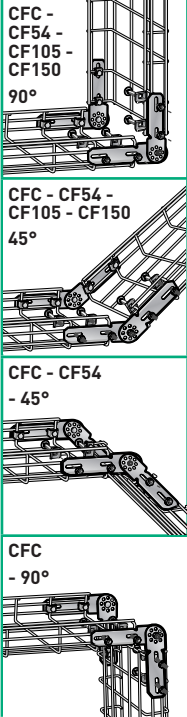
 mm	50		100		150		200		300		400 $\oplus$ 450		500		600		900	
	A	B	A	B	A	B	A	B	A	B	A	B	A	B	A	B	A	B
CF30 - CF54	2	0	2	1	2	1	2	1	2	2	2	2	2	2	2	3		
CF105			2	1	2	1	2	1	2	2	2	3	2	3	2	3		
CF150							2	2	2	2	2	3	2	3	2	3	2	5
HDF105			2	1	2	1	2	1	2	2	2	3	2	3	2	3		
CFG - CFC			2	1	2	1	2	1										

<b>CE 25 - CE 30 - BTRCC</b>				<b>EZ</b>	<b>ZnL</b>	<b>ZnMg</b>	<b>304L</b>	<b>316L</b>
	CE 25	50	558 011	558 013	350 569	558 018	558 014	
	CE 30	50	558 041	558 043	350 570	558 048	558 044	
	BTRCC 6x20	100	801 011	801 017	350 402 <sup>(1)</sup>	801 018	801 014	
	KITASSTR = CE25+CE30+BTRCC	50	558 081	558 087	350 424	-	-	
<b>CE 25 VS - CE 30 ES</b>								
	CE 25 VS	50	558 021	558 027	350 571	-	-	
	CE 30 ES	50	558 031	558 037	350 572	-	-	
	KITASSVS = CE25ES+CE30VS	50	558 071	558 077	350 427	-	-	
	<b>CE 25 VS - CE 30 - EEC6</b>							
KITINOX		50	-	-		-	558 954	

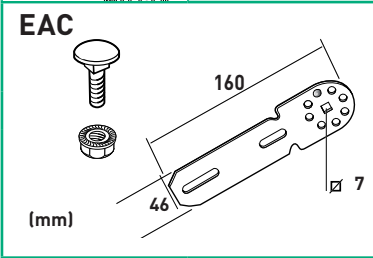
(1) ZnNi



**EAC** **CFC - CF54 - CF105 - CF150** **50 → 600 mm**

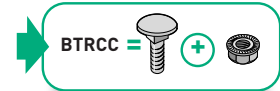


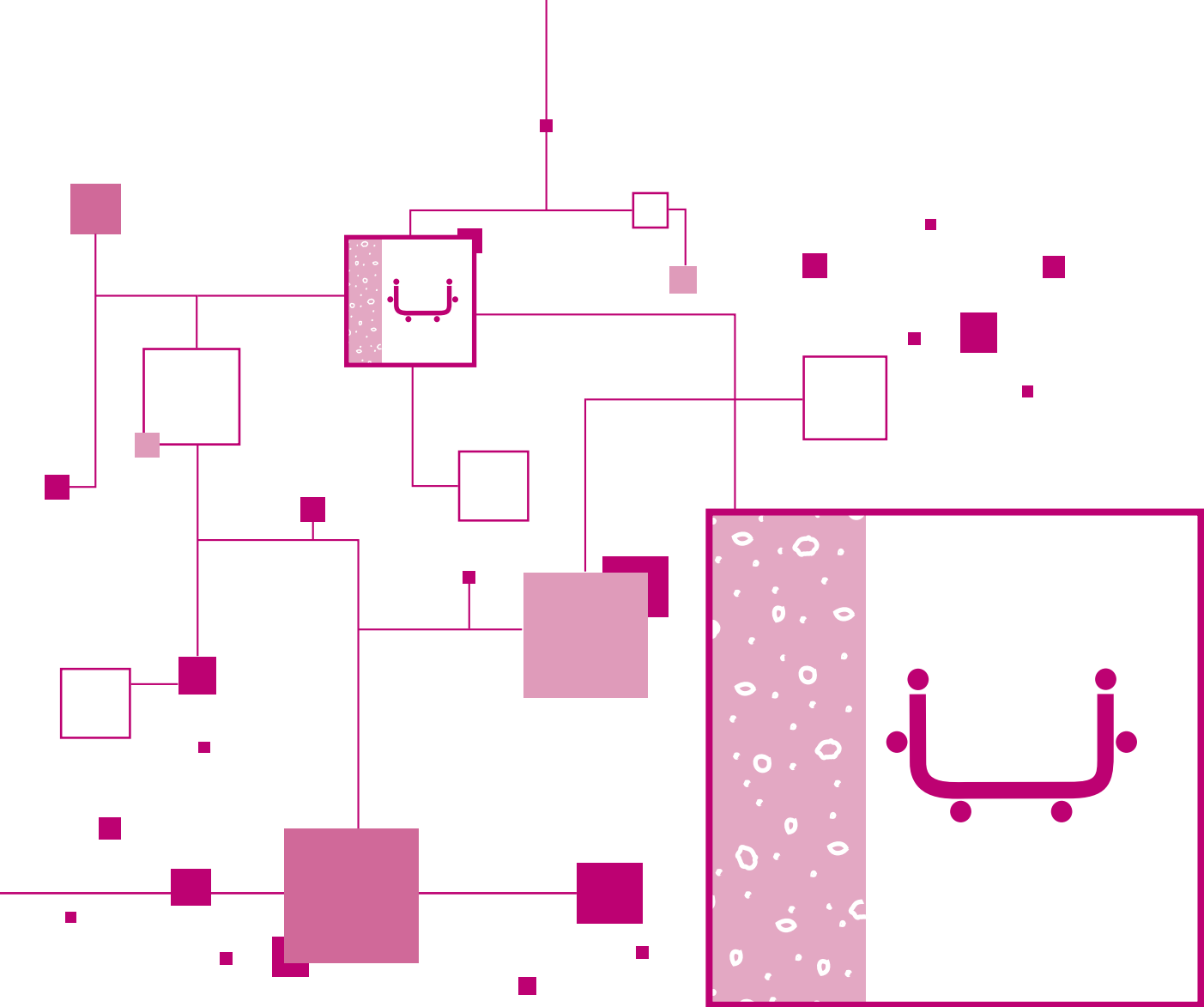
- x4
- x10
- x8
- 34**



<b>EAC</b>		<b>EZ</b>	<b>ZnMg</b>	<b>304L</b>	<b>316L</b>
	20	-	558 403	-	-

= x40 + x20





**Wall mounting**

**Instalación mural**

**Wanbefestigung**

**Pose murale**

**Настенный монтаж**

**墙面安装**

**壁面取付**

**تركيب على الحائط**

**Mocowanie do ściany**

**Instalace na zed'**

**Inštalácia na stenu**

**Fixare pe perete**

**Fali szerelés**

**Stenska namestitev**

**Zidno postavljanje**

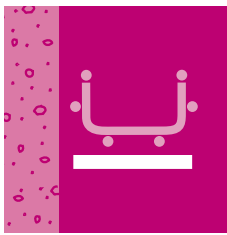
**Закрепване на стена**



38

**LIGHT DUTY**  
**CARGAS LIGERAS**  
**LEICHTE BELASTUNG**  
**CHARGES LEGERES**  
**СЛАБАЯ НАГРУЗКА**  
 轻承载力  
 荷重小  
 حمولات خفيفة  
**LEKKIE ZAWIESZENIA**  
**LÉHKÉ ZATÍŽENÍ**  
**L'ANHKÉ ZAŤAŽENIE**  
**ELEMENTE USOARE**  
**KIS TEHERBÍRÁSÚ**  
**LAHKE OBREMENITVE**  
**LAGANA OPTEREČENJA**  
**ЛЕКИ ТОВАРИ**

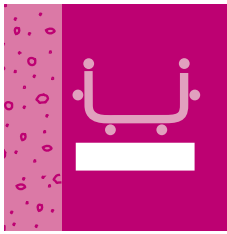
UC 50..... 38  
 CAT 30 ..... 39  
 CAT 40 ..... 39  
 CM 50 ..... 40  
 CM 50XL ..... 40  
 CM 100/25 ..... 40  
 FBH 50..... 40



41

**MEDIUM DUTY**  
**CARGAS MEDIAS**  
**MITTLERE BELASTUNG**  
**CHARGES MOYENNES**  
**СРЕДНЯЯ НАГРУЗКА**  
 中度承载力  
 荷重中  
 حمولات متوسطة  
**ŚREDNIA WYTRZYMAŁOŚĆ**  
**STŘEDNÍ ZATÍŽENÍ**  
**STREDNÉ ZAŤAŽENIE**  
**SUSPENSIE MEDIE**  
**KÖZEPES TEHERBÍRÁSÚ**  
**SREDNJE OBREMENITVE**  
**SREDNJA OPTEREČENJA**  
**СРЕДНИ ТОВАРИ**

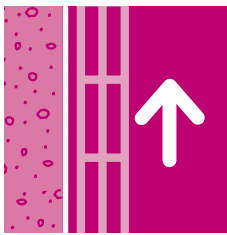
CSN ..... 41  
 CSNC ..... 41  
 CS ..... 42  
 CSC ..... 42  
 CB ..... 43  
 CLN ..... 45  
 PFRM ..... 45  
 C-SI ..... 46  
 CC21S ..... 46  
 C - EDF ..... 47  
 C21S / C41S ..... 48



49

**HEAVY DUTY**  
**CARGAS PESADAS**  
**SCHWERE BELASTUNG**  
**CHARGES LOURDES**  
**БОЛЬШАЯ НАГРУЗКА**  
 重承载力  
 荷重大  
 حمولات ثقيلة  
**WYSOKA WYTRZYMAŁOŚĆ**  
**TEŽKÉ ZATÍŽENÍ**  
**ŤAŽKÉ ZAŤAŽENIE**  
**SUSPENSIE GREA**  
**NAGY TERHELhetőségű**  
**TEŽKE OBREMENITVE**  
**TEŠKA OPTEREČENJA**  
**ТЕЖКИ ТОВАРИ**

C41D ..... 49  
 CRP ..... 49



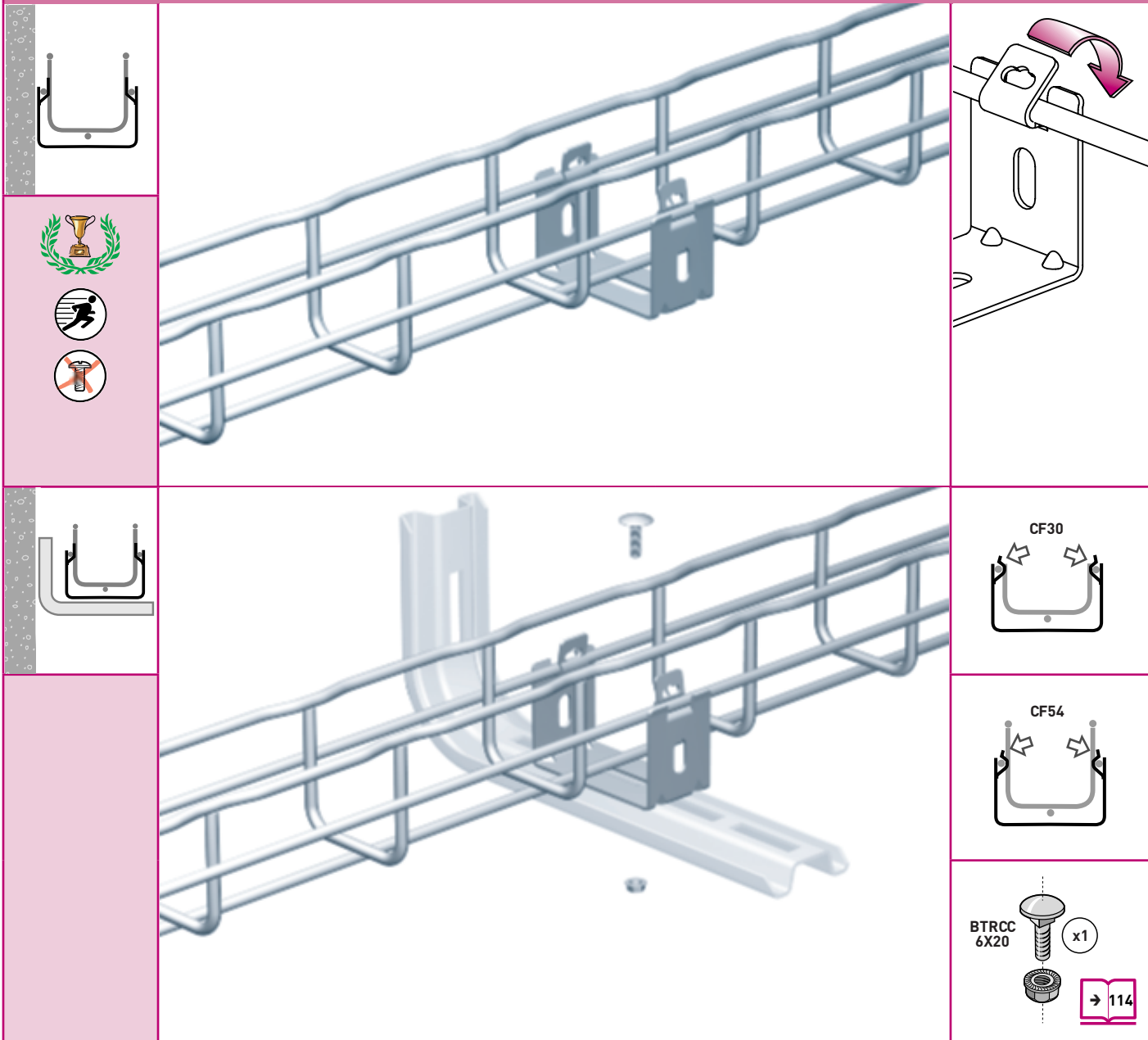
50

**HORIZONTAL OR VERTICAL EDGE**  
**SOBRE CANTOS O SUBIDA VERTICAL**  
**MONTAGEN ODER STEIGETRASSEN**  
**SUR CHANT OU REMONTÉE VERTICALE**  
**ГОРИЗОНТАЛЬНЫЙ ИЛИ ВЕРТИКАЛЬНЫЙ МОНТАЖ**  
 水平或垂直安装  
 垂直ケーブルケース  
 على حرف أو سكة عمودية  
**MONTAŻ PIONOWY LUB POZIOMY**  
**NOSNÍK PRO HORIZONTÁLNÍ CI VERTIKÁLNÍ VEDENÍ**  
**NOSNÍK PRE HORIZONTÁLNE ALEBO VERTIKÁLNE VEDENIE**  
**IN CÂMP SAU URCAȚ ÎN PLAN VERTICAL**  
**VÍZSZINTES, (VAGY FÜGGŐLEGES SZERELÉSI) MÓDSZEREK**  
**ROBNO ALI VERTIKALNA DVIGANJA**  
**RUBNO ILI VERTIKALNO PODIZANJE**  
**НА РЪБ ИЛИ ВЕРТИКАЛНО**

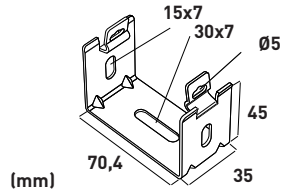
R15/25/35 ..... 50  
 R50 ..... 50  
 UC 50 ..... 51  
 UC 100/50 / FBV 50 ..... 51  
 RCSN ..... 52  
 CM 50XL ..... 52  
 CM 100/50 / FBH 100-600.. 53  
 CM 100/100 / FBV 100-600.... 53  
 FV1 ..... 53



**UC 50** **CF30 - CF54** **50 mm**



**UC 50**

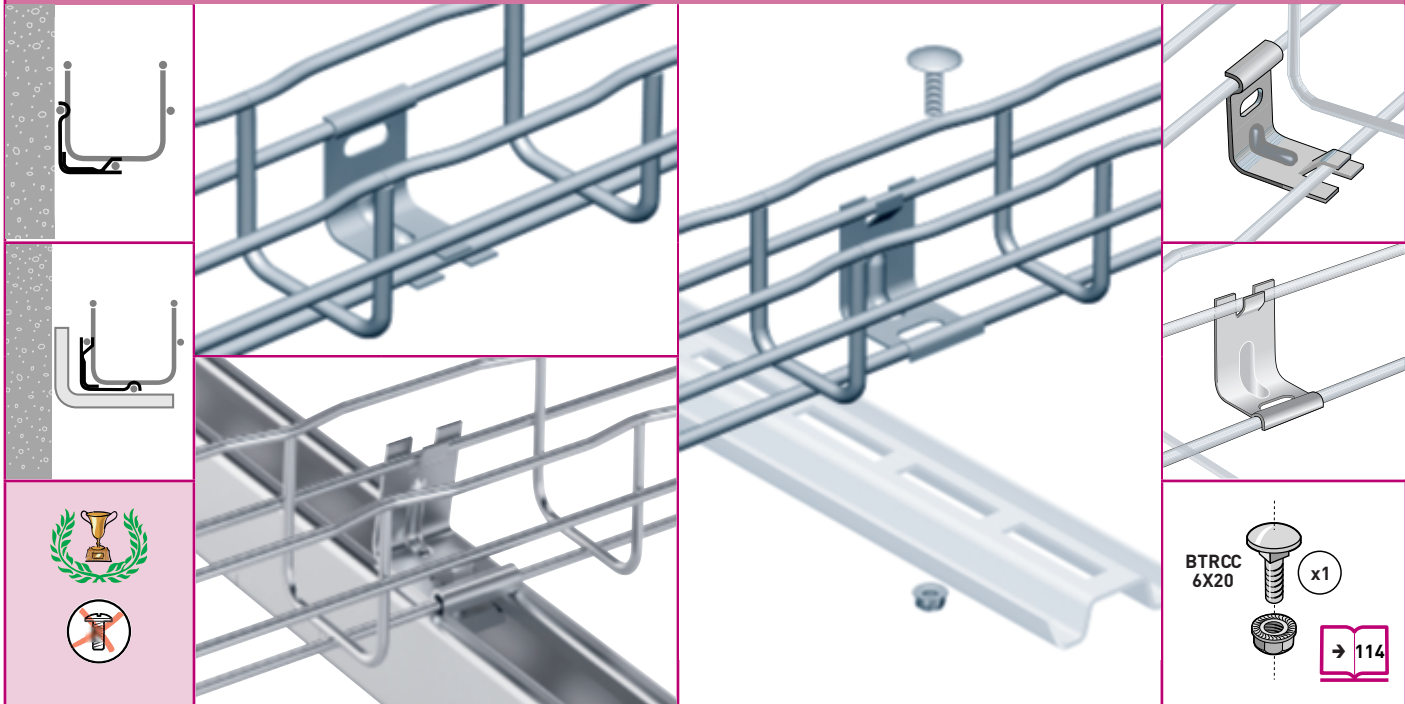


<b>UC 50</b>	<b>daN</b>	<b>GS</b>	<b>GC</b>	<b>304L</b>	<b>316L</b>
		12	586 040	586 043	586 048



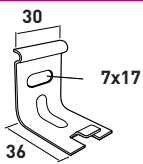


**CAT 30** ⚡ CF30 - CF54 ⚡ 50 mm



BTRCC 6x20 x1  
 → 114

**CAT 30**



CAT 30

**daN**

20

**GS**

586 050

**ZnNi**

586 057

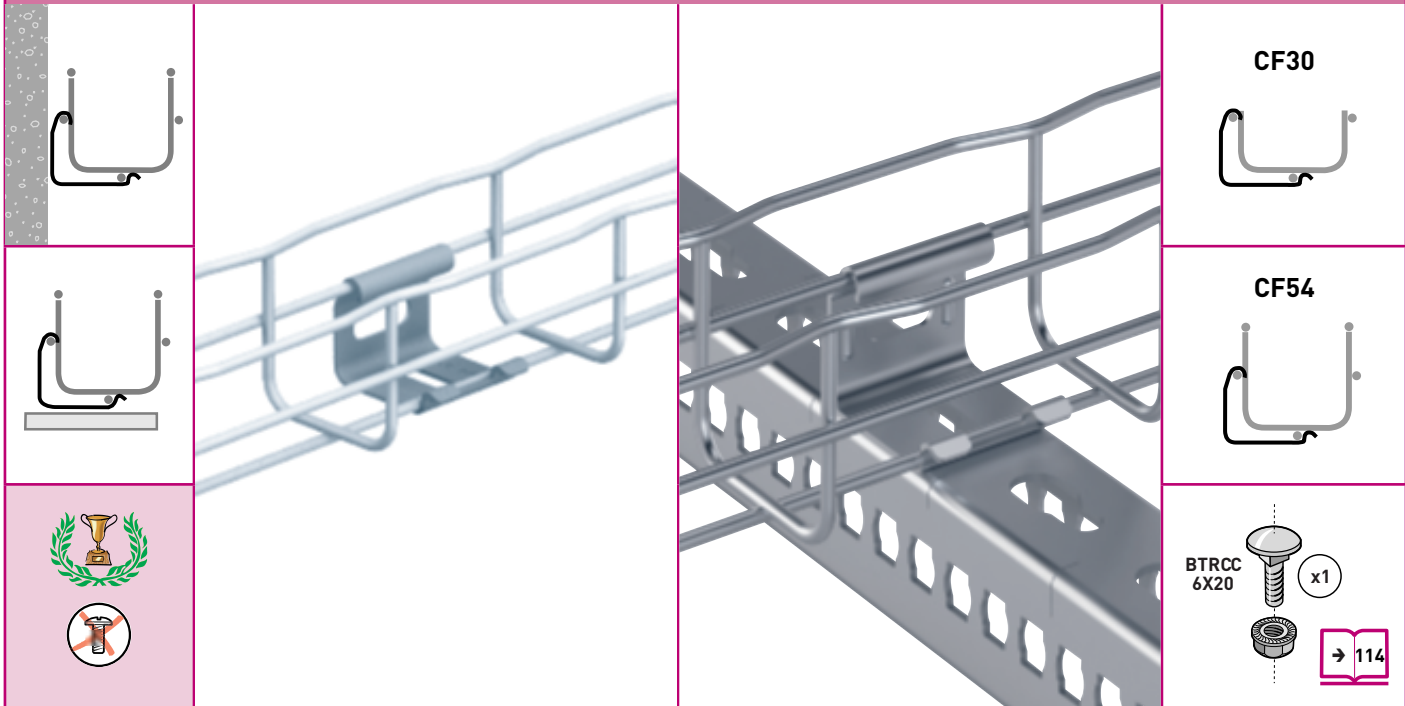
**304L**

586 058

**316L**

586 054

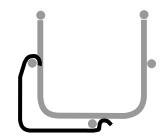
**CAT 40** ⚡ CF30 - CF54 ⚡ 50 mm



**CF30**

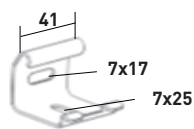


**CF54**



BTRCC 6x20 x1  
 → 114

**CAT 40**



CAT 40

**daN**

20

**GS**

586 190

**ZnNi**

586 197

**304L**

-

**316L**

586 194

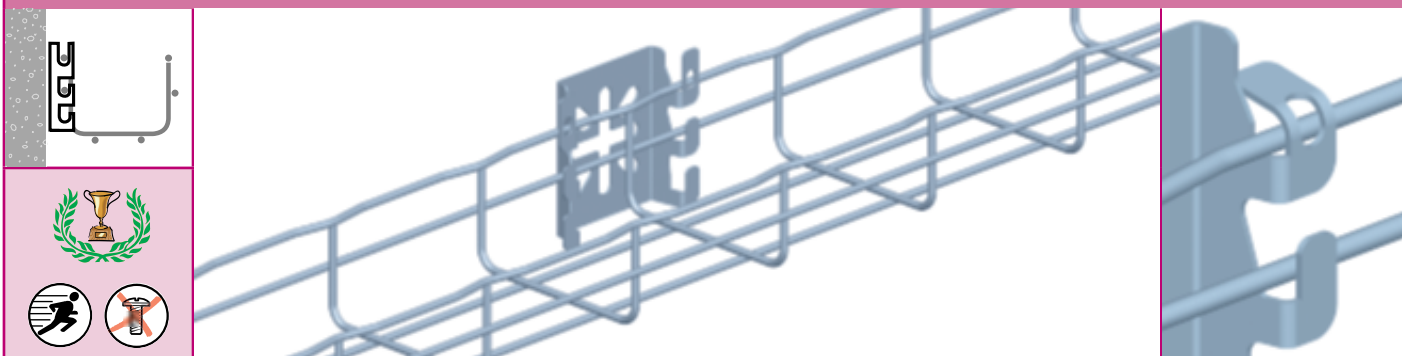


### CM 50 CF54 50 mm



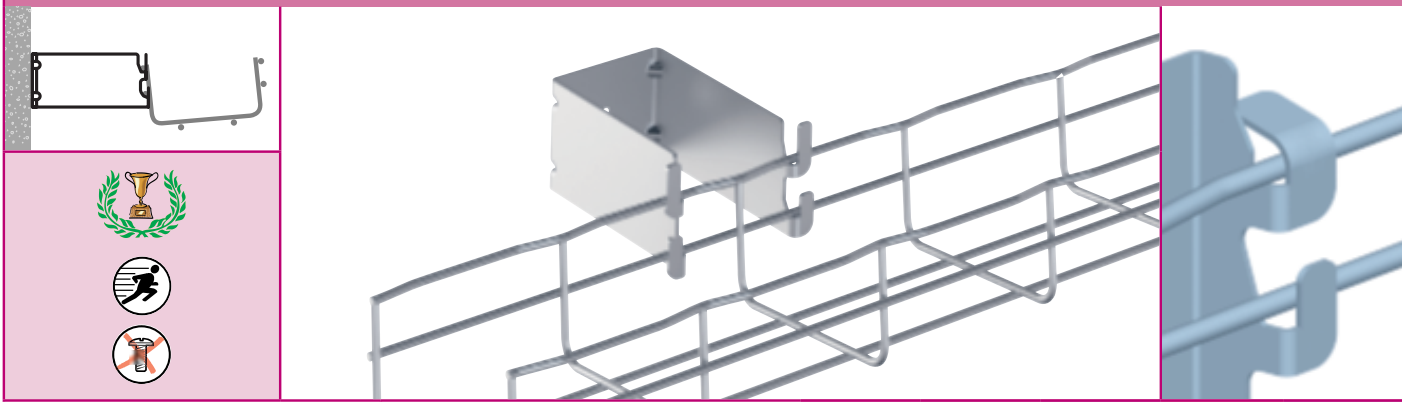
	<b>CM 50</b>	 <b>daN</b> 12	<b>GS</b> 586 060	<b>ZnMg</b> 586 063	<b>304L</b> 586 068	<b>316L</b> 586 064

### CM 50XL CF54 - 50 100 mm



	<b>CM 50XL</b>	 <b>daN</b> 9	<b>GS</b> 586 130	<b>ZnMg</b> 586 133	<b>304L</b> 586 138	<b>316L</b> 586 134

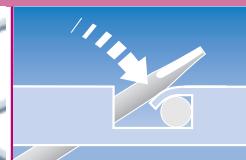
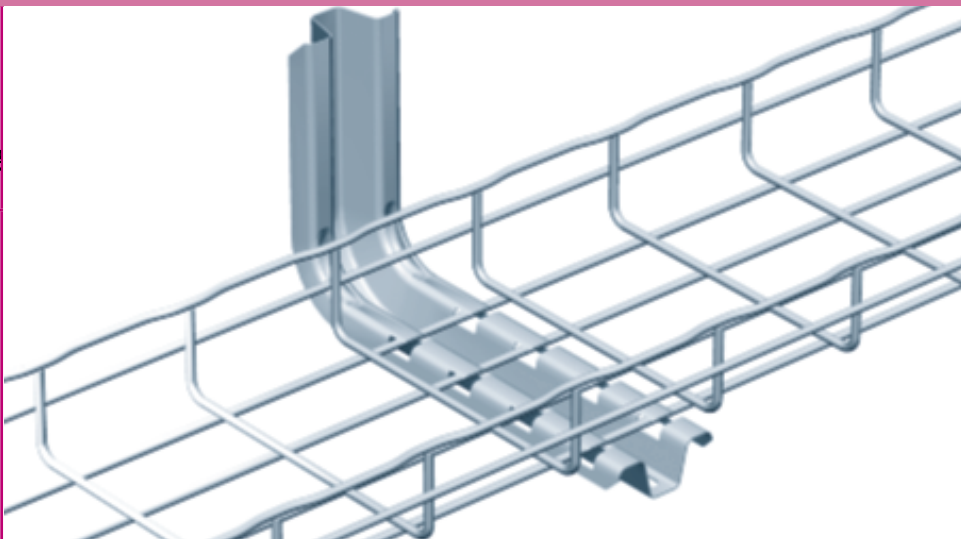
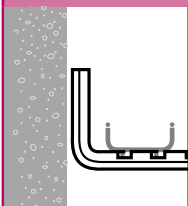
### CM 100/25 - FBH 50 CF54 50 100 mm



	<b>CM 100/25 FBH 50</b>	 <b>daN</b> 12 12	<b>GS</b> -	<b>ZnMg</b> 595 907 -	<b>304L</b> - 595 900	<b>316L</b> - -



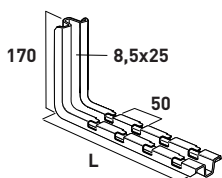
### CSN $\downarrow$ $\uparrow$ CF30 - CF54 $\leftarrow$ $\rightarrow$ 100 $\rightarrow$ 450 mm



**FAST**  
FAST ASSEMBLY SYSTEM



CSN



(mm)

EPVCSN



CSN 100  
CSN 150  
CSN 200  
CSN 300  
CSN 400  
CSN 450

EPVCSN

**L1**  
mm

**F**  
daN

GS

GC

304L

316L

556 100	556 103	556 108	556 104
556 110	556 113	556 118	556 114
556 120	556 123	556 128	556 124
556 130	556 133	556 138	556 134
556 140	556 143	-	-
556 150	556 153	-	-

PVC

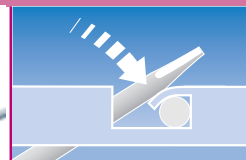
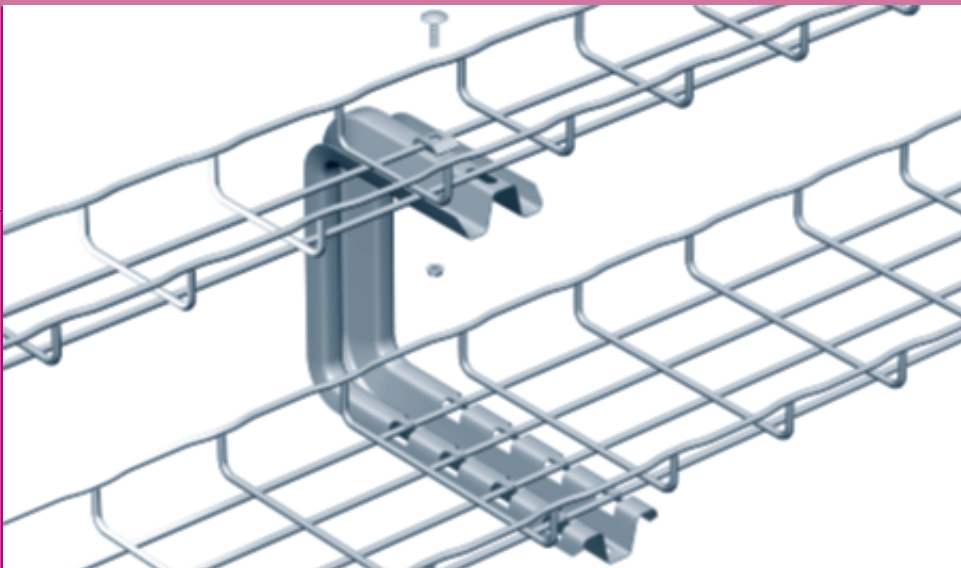
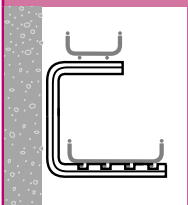
559 605

-

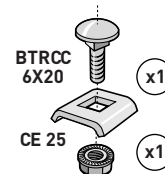
-

-

### CSNC $\downarrow$ $\uparrow$ CF30 - CF54 $\leftarrow$ $\rightarrow$ 100 450 mm

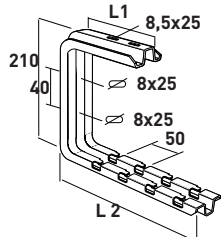


**FAST**  
FAST ASSEMBLY SYSTEM



**→ 114**

CSNC



(mm)

EPVCSN



CSNC 100  
CSNC 150  
CSNC 200  
CSNC 300  
CSNC 400  
CSNC 450

EPVCSN

**L1**  
mm

**L2**  
mm

**F**  
daN

GS

GC

304L

316L

556 300	556 303	-	556 304
556 310	556 313	-	556 314
556 320	556 323	-	556 324
556 330	556 333	-	556 334
556 340	556 343	-	-
556 350	556 353	-	-

PVC

559 605

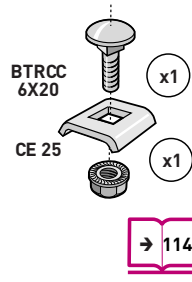
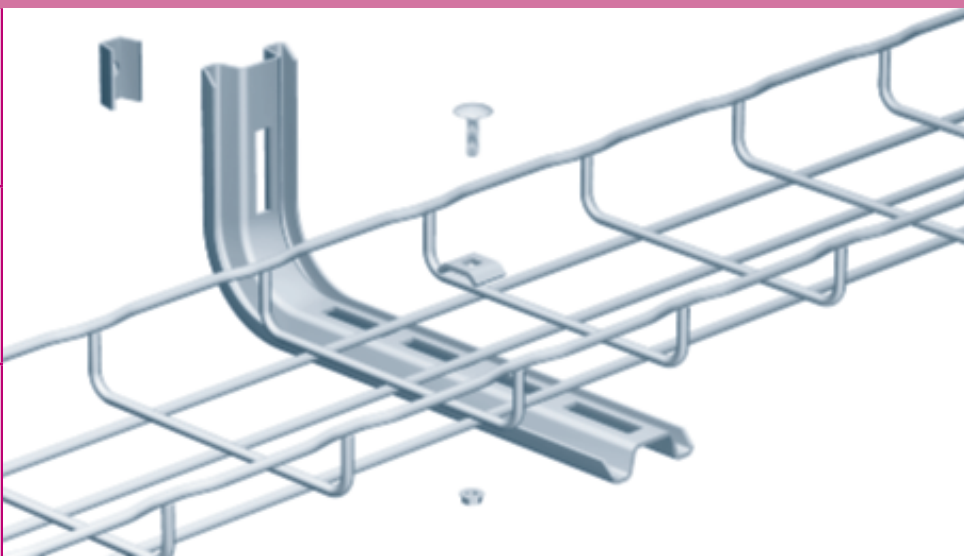
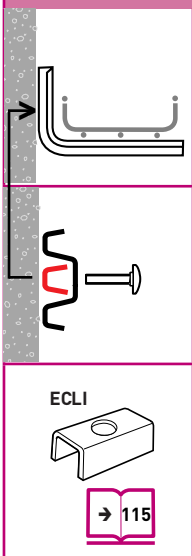
-

-

-

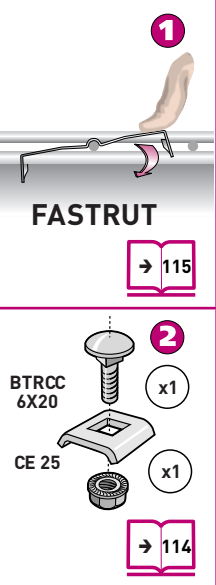
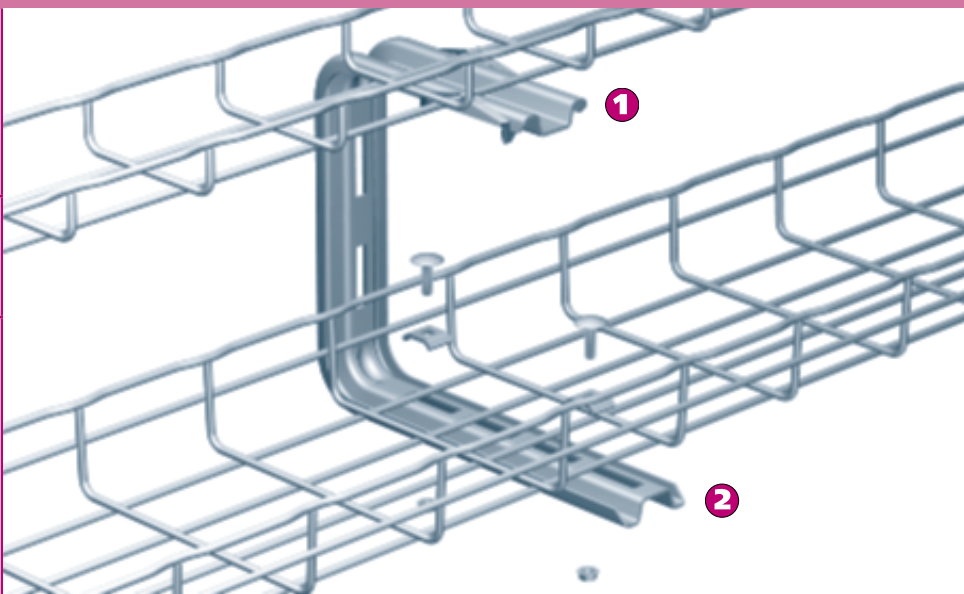
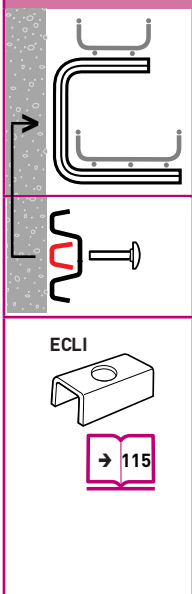


### CS CF30 - CF54 50 → 300 mm



CS		L mm	↓ daN	GS	GC	304L	316L
CS100		153	72	002 700	002 703	-	002 704
CS200		245	67	002 710	002 713	-	002 714
CS300		345	70	002 720	002 723	-	002 724

### CSC CF30 - CF54 100 → 300 mm



CSC		L1 mm	L2 mm	↓ daN	GS	GC	304L	316L
CSC100		130	145	73	002 760	002 763	-	002 764
CSC200		180	245	60	002 770	002 773	-	002 774
CSC300		230	345	48	002 780	002 783	-	002 784

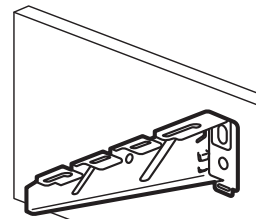
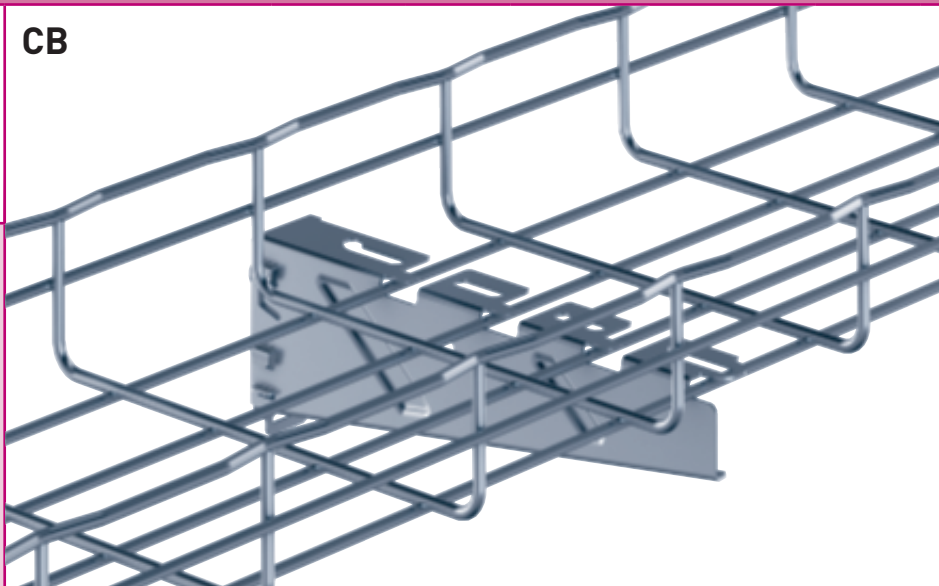
  

CSCC		L1 mm	L2 mm	↓ daN	GS	GC	304L	316L
CSCC 100		130	145	73	012 760	012 763	-	012 764
CSCC 200		180	245	60	012 770	012 773	-	012 774
CSCC 300		230	345	48	012 780	012 783	-	012 784



**CB** **CF30 - CF150** **100 600 mm**

**CB**

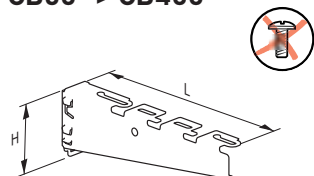


**CB50 > CB400**  
1 x VHM 10x20 + RM10

**CB450 > CB600**  
2 x VHM 10x20 + RM10

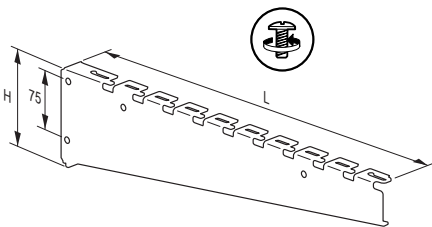


**CB50 -> CB400**



	<b>L</b> mm	<b>H</b> mm	<b>F</b> daN	<b>GS</b>	<b>GC</b>	<b>ZnMg</b>	<b>304L</b>	<b>316L</b>
<b>CB50</b>	80,7	71,4	80	350 800	350 803	-	-	350 804
<b>CB100</b>	130,7	71,4	110	350 810	350 813	350 816	-	350 814
<b>CB150</b>	180,7	74,8	100	350 820	350 823	350 826	-	350 824
<b>CB200</b>	230,7	74,8	110	350 830	350 833	350 846	-	350 834
<b>CB300</b>	334,7	88,4	150	350 840	350 843	350 856	-	350 844
<b>CB400</b>	484,7	102	150	350 850	350 853	350 866	-	350 854

**CB 450 -> CB600**

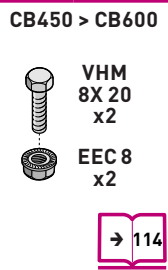
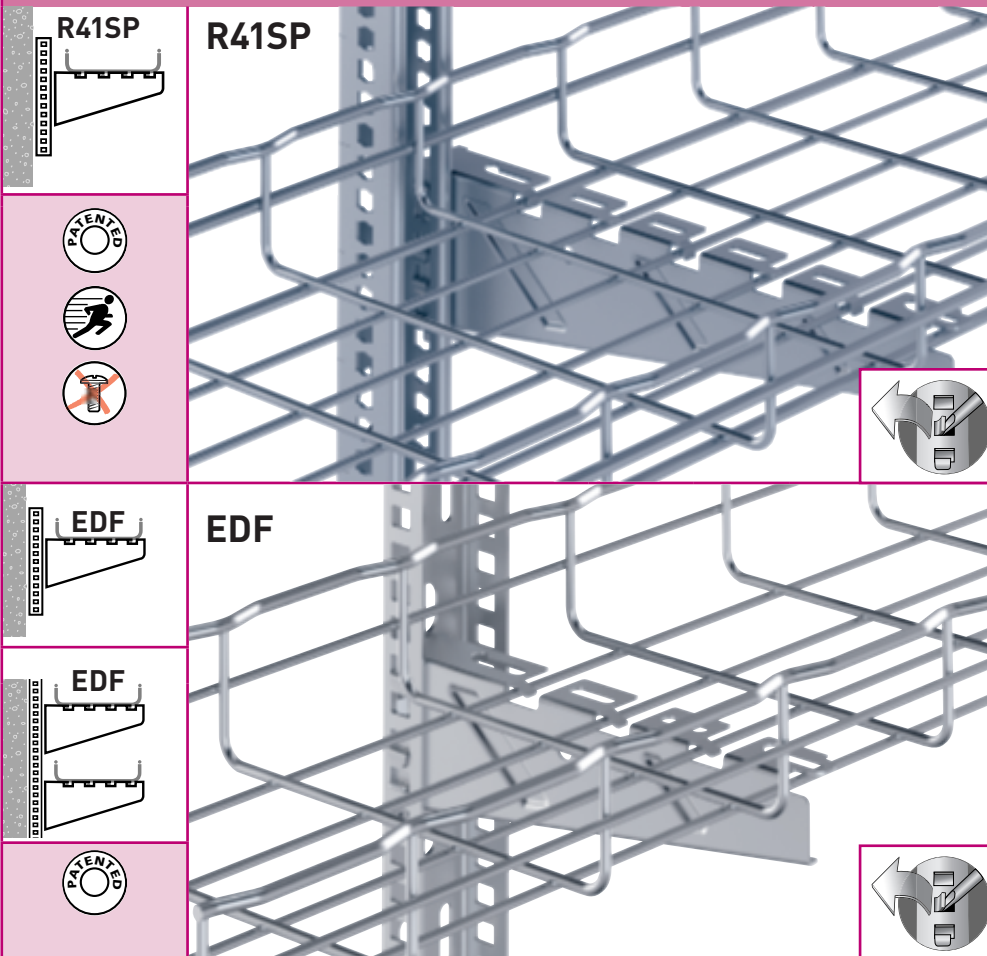


(mm)

<b>CB450</b>	484,7	136,3	200	350 895	350 893	350 896	-	350 894
<b>CB500</b>	534,7	136,9	200	350 860	350 863	350 876	-	350 864
<b>CB600</b>	637,7	136,9	160	350 870	350 873	350 806	-	350 874



**CB / R41SP / EDF** **CF30 - CF150** **100 600 mm**



**R41SP**

**EDF**

**EDF**

**EDF**

**EDF**

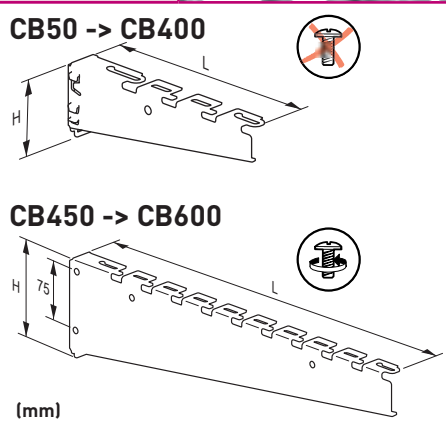
**EDF**

- VHM 8X 20 x2
- EEC 8 x2

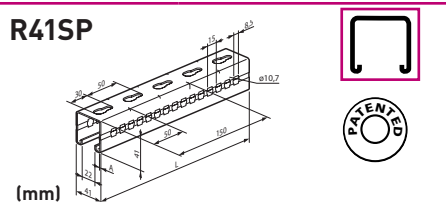
- VHM 8X 20 x2
- EEC 8 x2

→ 114

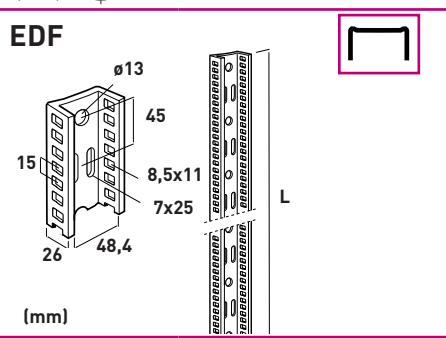
→ 114



	L mm	H mm	↓FL daN	GS	GC	ZnMg	304L	316L
CB50	80,7	71,4	50	350 800	-	-	-	350 804
CB100	130,7	71,4	50	350 810	-	350 816	-	350 814
CB150	180,7	74,8	50	350 820	-	350 826	-	350 824
CB200	230,7	74,8	40	350 830	-	350 846	-	350 834
CB300	334,7	88,4	40	350 840	-	350 856	-	350 844
CB400	484,7	102	60	350 850	-	350 866	-	350 854
CB450	484,7	136,3	120	350 895	-	350 896	-	350 894
CB500	534,7	136,9	120	350 860	-	350 876	-	350 864
CB600	637,7	136,9	110	350 870	-	350 806	-	350 874



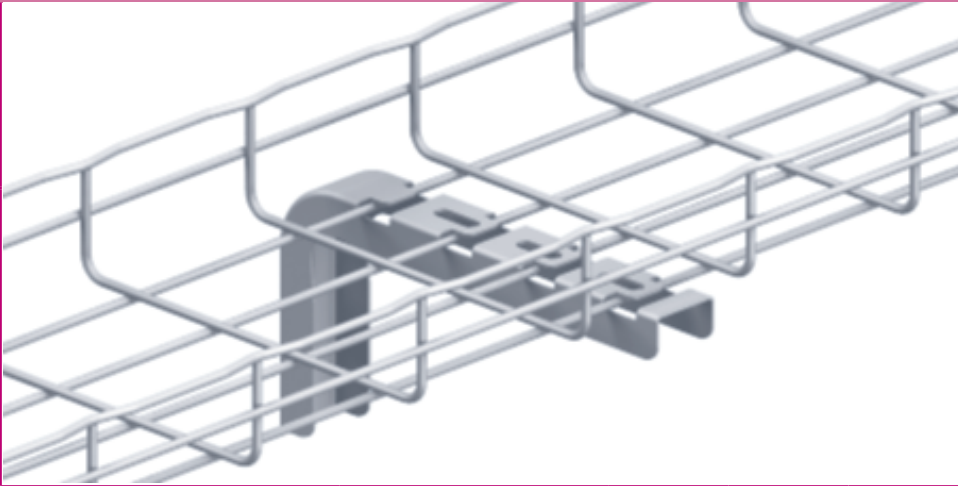
	L mm	H mm	↓FL daN	GS	GC	ZnMg	304L	316L
R41SP E15	3000	1,5	-	343 610	343 613	-	-	343 614
R41SP E20	3000	2	-	343 930	343 933	343 936	-	343 934

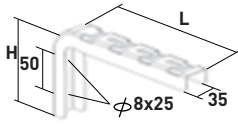


	L mm	H mm	↓FL daN	GS	GC	ZnMg	304L	316L
EDF 2000	2000	-	-	561 010	561 013	-	561 018	561 014

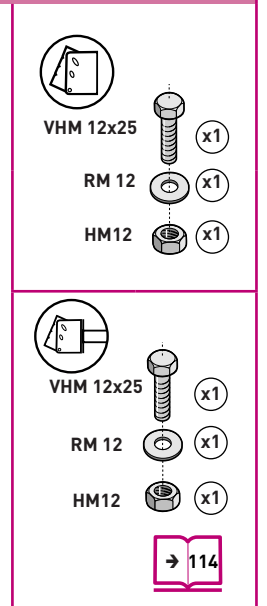
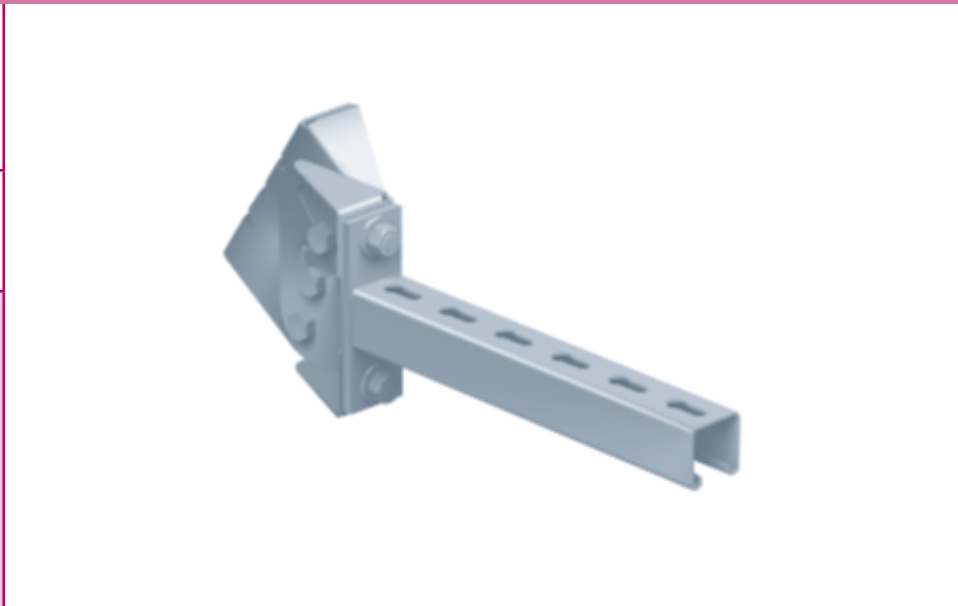
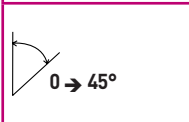
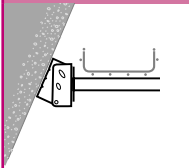


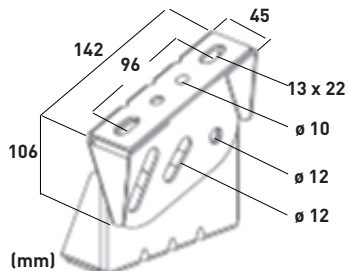

## CLN CF30 - CF54 100 → 300 mm



CLN	 (mm)	CLN 100	CLN 150	CLN 200	CLN 300	$\frac{L}{\text{mm}}$	$\frac{H}{\text{mm}}$	$\frac{F_L}{\text{daN}}$	GS	GC	304L	316L
									556 200	556 203	-	-
						100	125	95	556 210	556 213	-	-
						150	125	70	556 220	556 223	-	-
						200	125	40	556 230	556 233	-	-
						300	125	25				

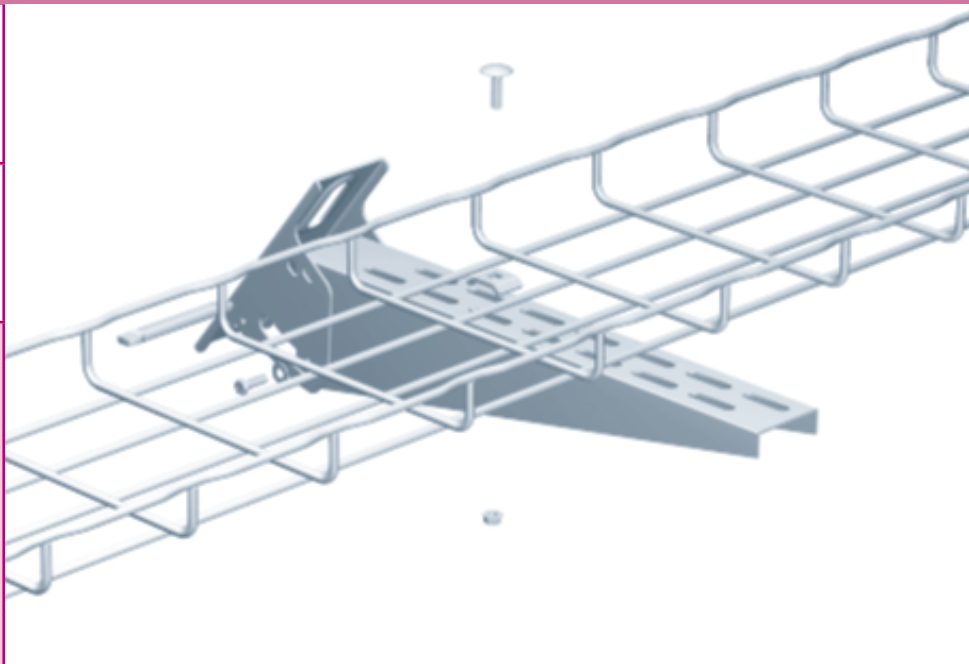
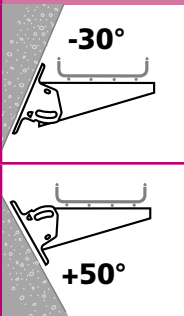
## PFRM CF30 - CF54 - CF105 - CF150 100 → 600 mm


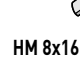
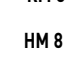




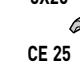
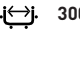
PFRM	 (mm)	PFRM	 daN.m	GS	GC	304L	316L
				50	561 110	561 113	-



### C - SI $\updownarrow$ CF30 - CF54 - $\leftrightarrow$ 100 $\rightarrow$ 300 mm



 CA 8x75 (x1)  
 HM 8x16 (x2)  
 RM 8 (x4)  
 HM 8 (x2)

 BTRCC 6X20 (x1)  
 CE 25 (x1)  
  $\leftrightarrow$  300 mm (x2)

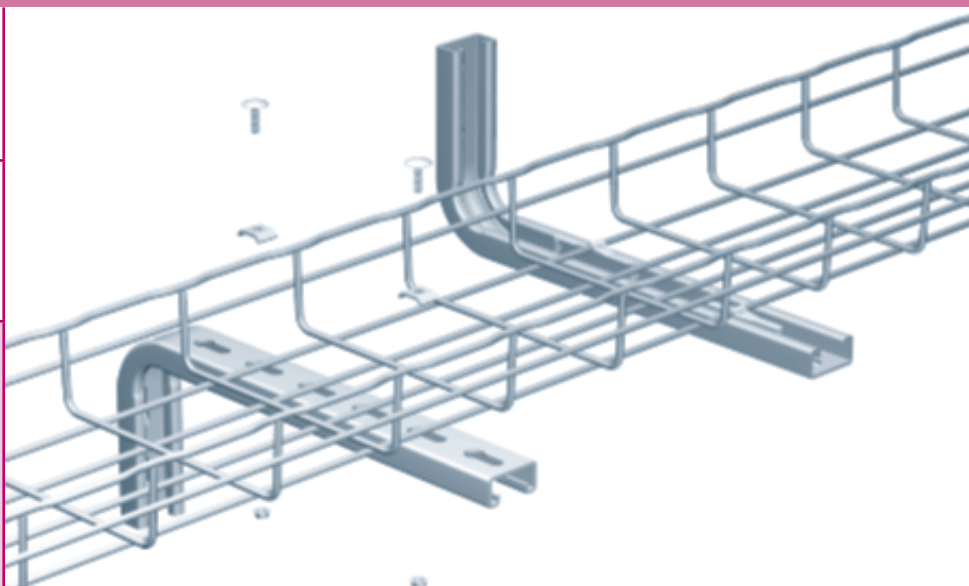
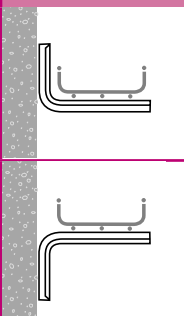
[→ 114](#)


C	L	H	L mm	H mm	F daN	GS	GC	304L	316L
						47	30x7,5	C 100	140
		C 200	220	83	210	557 020	557 023	-	-
		C 300	340	84	190	557 030	557 033	-	-



  

SI	L	H	F daN.m	GS	GC	304L	316L
SI	48	160	12	561 100	561 103	-	-

### CC21S $\updownarrow$ CF30 - CF54 - CF105 $\leftrightarrow$ 100 $\rightarrow$ 300 mm



 FASTRUT [→ 115](#)

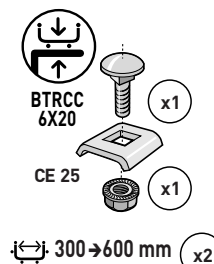
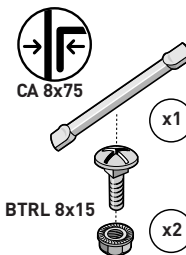
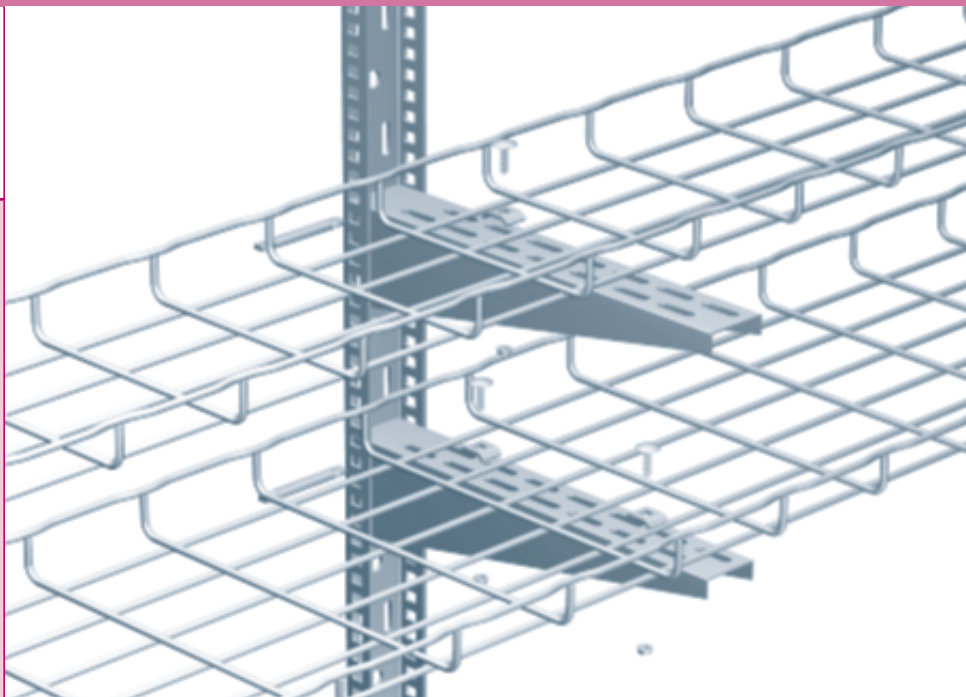
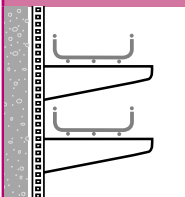
 BTRCC 6X20 (x1)  
 CE 25 (x1)

[→ 114](#)

CC21S	L	H	L mm	F daN	GS	GC	304L	316L
					140	21	CC21S 150	150
		CC21S 200	200	108	557 870	-	-	557 874
		CC21S 300	300	80	557 880	-	-	557 884
		CC21S 400	400	92	557 890	-	-	557 894



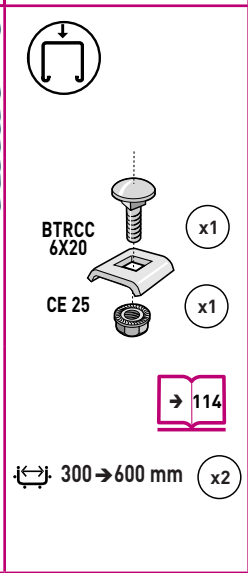
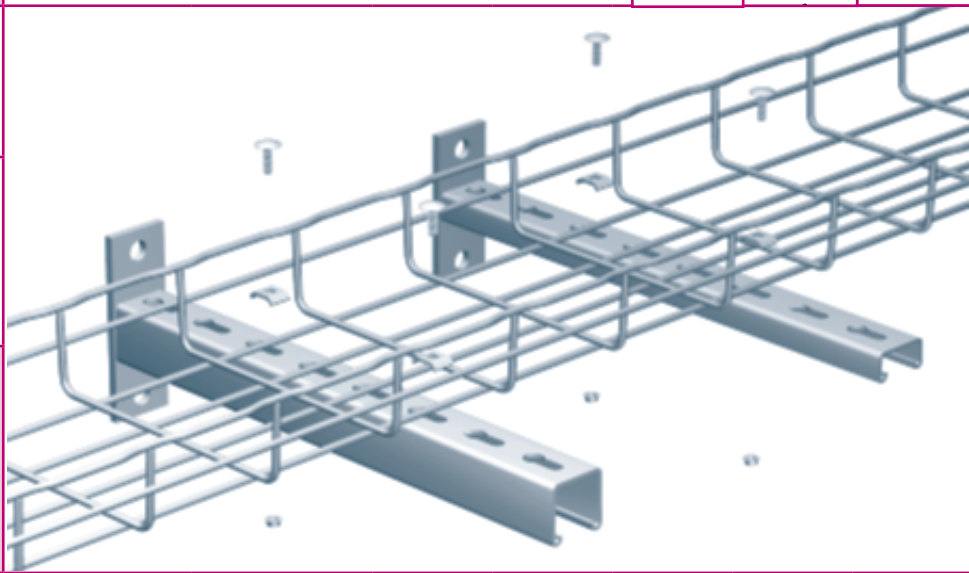
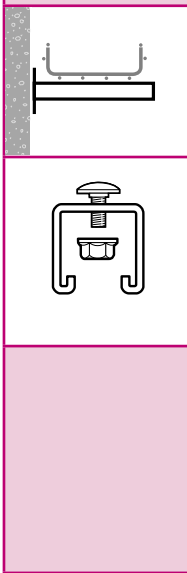
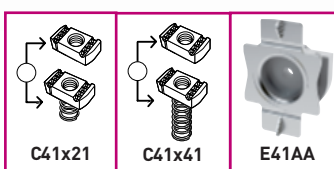
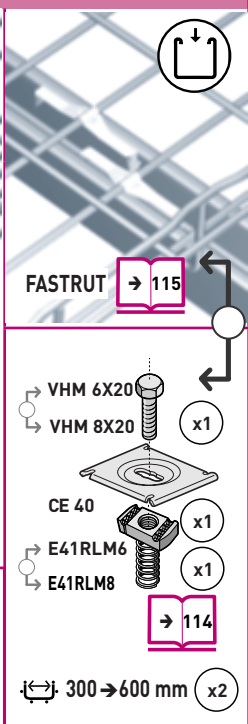
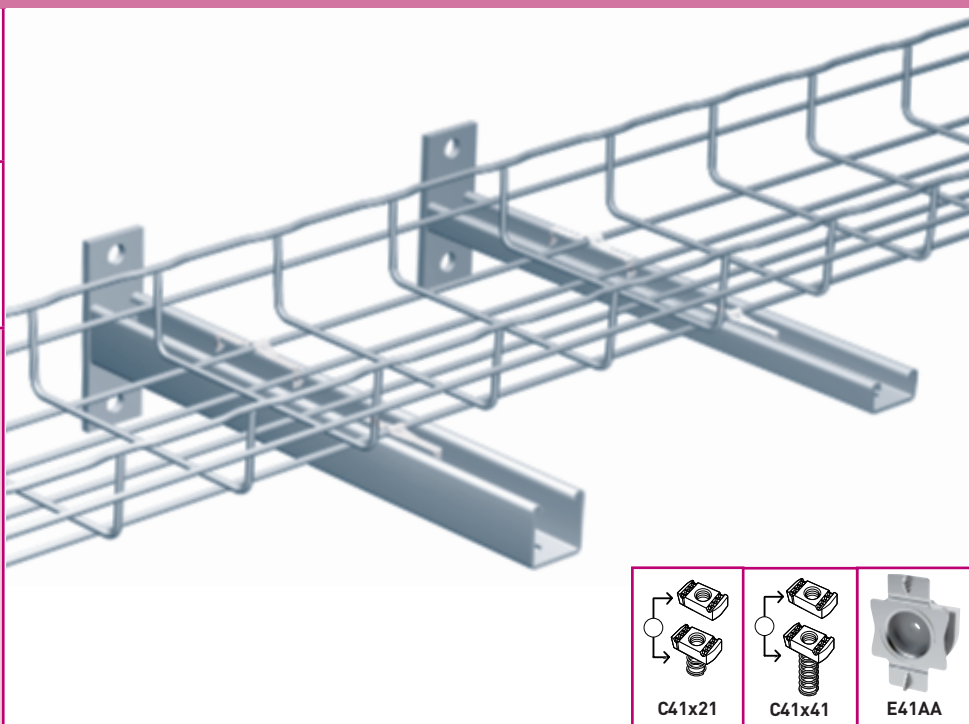
## C - EDF CF30 - CF54 - CF105 - CF150 100 → 600 mm



114

C		L mm	H mm	F daN	GS	GC	304L	316L
<p>(mm) 30x7,5</p>	C 100	140	83	260	557 010	557 013	-	-
	C 200	220	83	210	557 020	557 023	-	-
	C 300	340	84	190	557 030	557 033	-	-
	C 400	460	84	170	557 040	557 043	-	-
	C 500	555	96	160	557 050	557 053	-	-
	C 600	640	108	150	557 060	557 063	-	-
	EDF 300	270			561 310	561 313	-	-
	EDF 600	630			557 610	557 613	-	-
	EDF 1000	1000			561 090	561 093	-	-
	EDF 2000	2000			561 010	561 013	561 018	561 014
	EDF 3000	3000			561 020	561 023	-	-

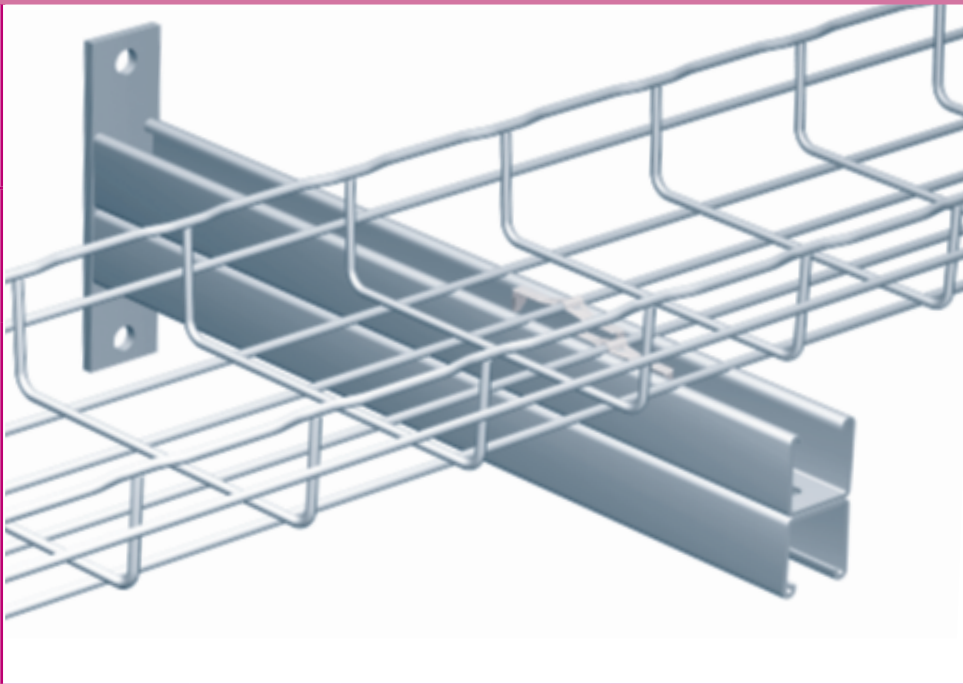
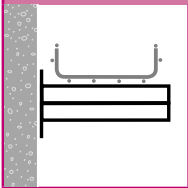
**C21S/C41S** **CF30 - CF54 - CF105 - CF150** **100 → 600 mm**



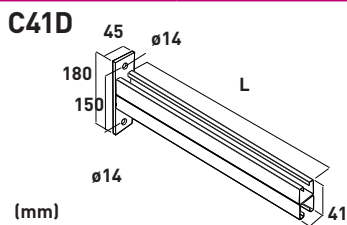
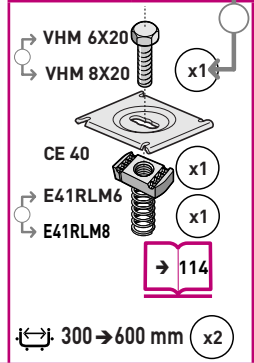
C21S		L mm	H mm	↓F daN	GS	GC	304L	316L
					-	597 013	-	-
C21S 150		150	110	250	-	597 013	-	-
C21S 200		200	110	180	-	597 023	-	-
C21S 300		300	110	130	-	597 033	-	-
C21S 400		400	110	100	-	597 043	-	-
C41S		L mm	H mm	↓F daN	GS	GC	304L	316L
					-	595 013	-	595 014
C41S150		150	130	500	-	595 013	-	595 014
C41S200		200	130	450	-	595 023	-	595 024
C41S300		300	130	340	-	595 033	-	595 034
C41S400		400	130	270	-	595 043	-	595 044
C41S500		500	130	270	-	595 053	-	595 054
C41S600		600	130	220	-	595 063	-	595 064



**C41D** CF30 - CF54 - CF105 - CF150 100 → 600 mm

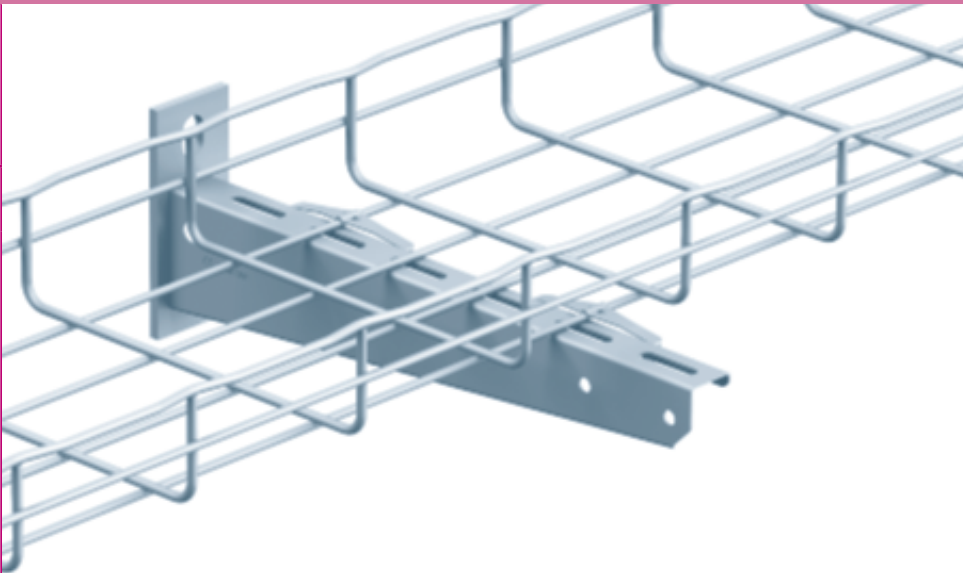
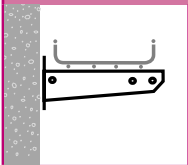


FASTRUT → 115

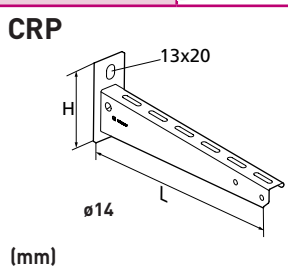
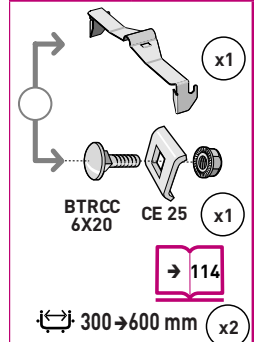


C41D	L mm	H mm	F <sub>d</sub> daN	GS	GC	304L	316L
C41D 300	300	180	520	-	596 033	-	-
C41D 400	400	180	430	-	596 043	-	-
C41D 500	500	180	450	-	596 053	-	-
C41D 600	600	180	400	-	596 063	-	-

**CRP** CF30 - CF54 - CF105 - CF150 100 → 600 mm



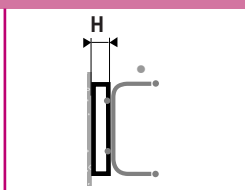
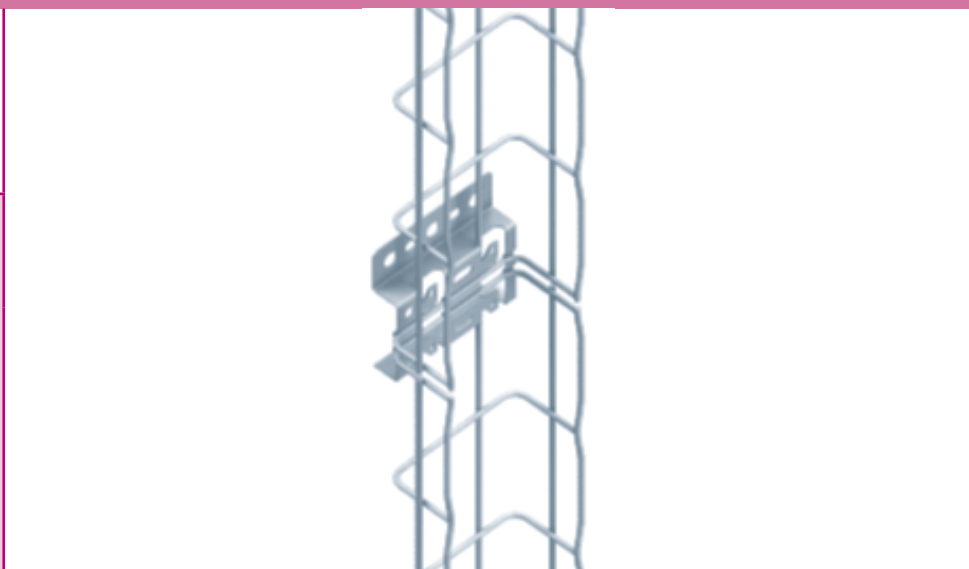
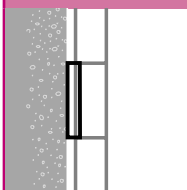
FASTRUT → 115



CRP	L mm	H mm	F <sub>d</sub> daN	GS	GC	304L	316L
CRP 100	119	93	100	-	557 213	-	-
CRP 200	219	103	180	-	557 233	-	-
CRP 300	319	111	270	-	557 243	-	-
CRP 400	419	121	210	-	557 253	-	-
CRP 500	519	128	370	-	557 263	-	-
CRP 600	619	138	360	-	557 273	-	-
CRP 700	719	146	380	-	557 383	-	-



### R15/25/35 100 → 600 mm

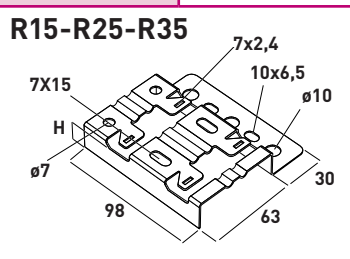


**PATENTED**

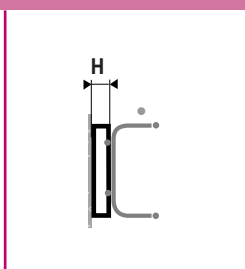
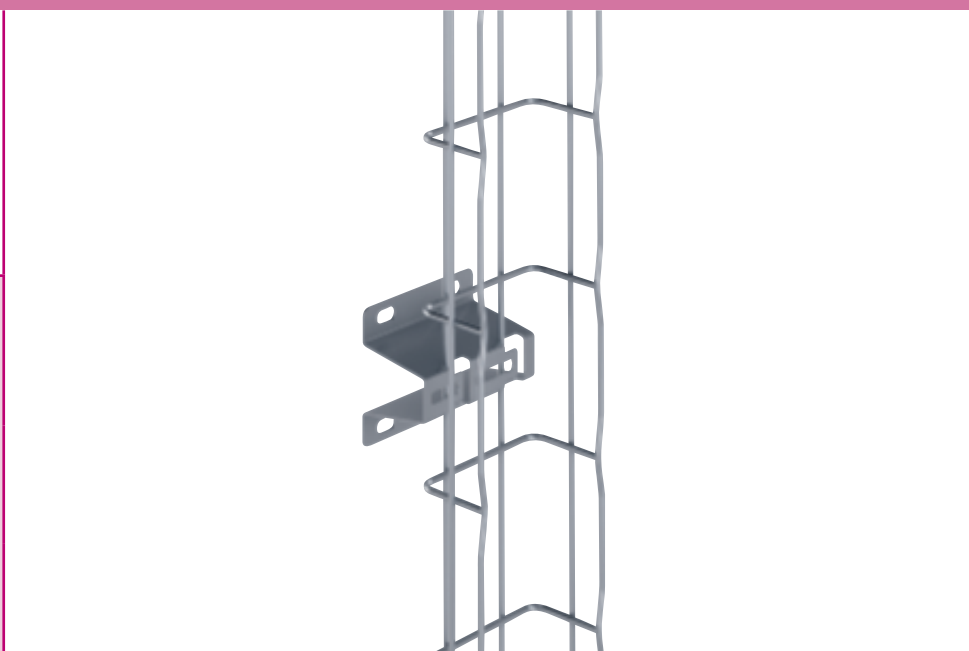
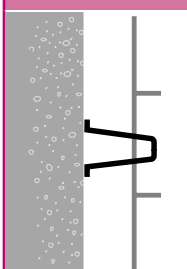
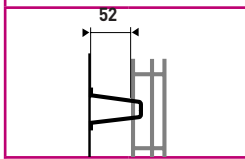


200 → 300 mm (x2)  
 400 → 600 mm (x3)

R15-R25-R35	H mm	↓ daN	GS	ZnMg	304L	316L
R15/100	15	100	586 170	586 173	-	586 174
R25	25	100	586 640	586 647	-	-
R35	35	50	586 650	586 657	-	-
R15/300	15	100	586 610	586 617	-	586 614

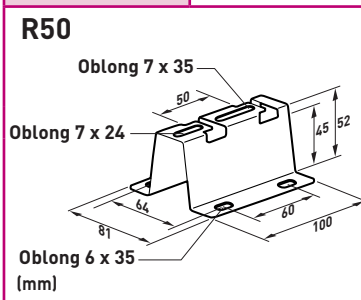


### R50 100 → 600 mm

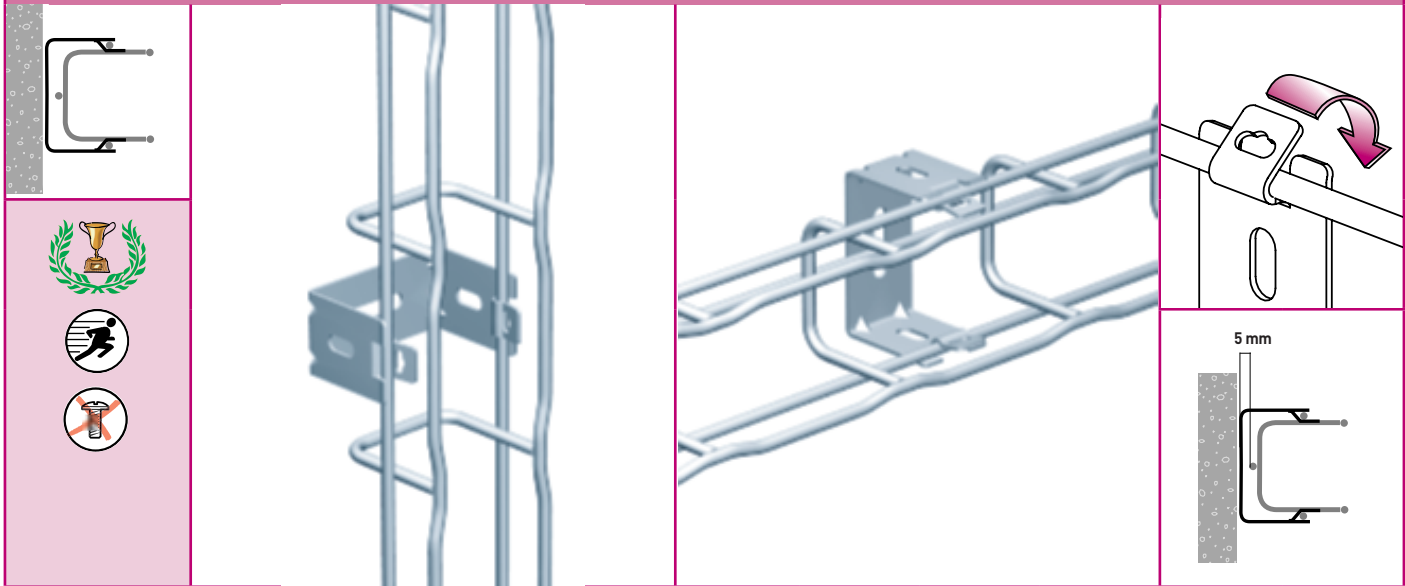



200 → 300 mm (x2)  
 400 → 600 mm (x3)

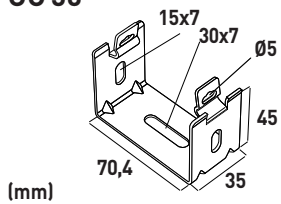
R50	H mm	↓ daN	GS	ZnMg	GC	304L	316L
R50	52	150	348 530	-	348 532	-	348 531
R55	52	150	-	586 093	-	-	-



### UC 50 CF30 - CF54 50 mm



#### UC 50



UC 50

daN

12

GS

586 040

GC

586 043

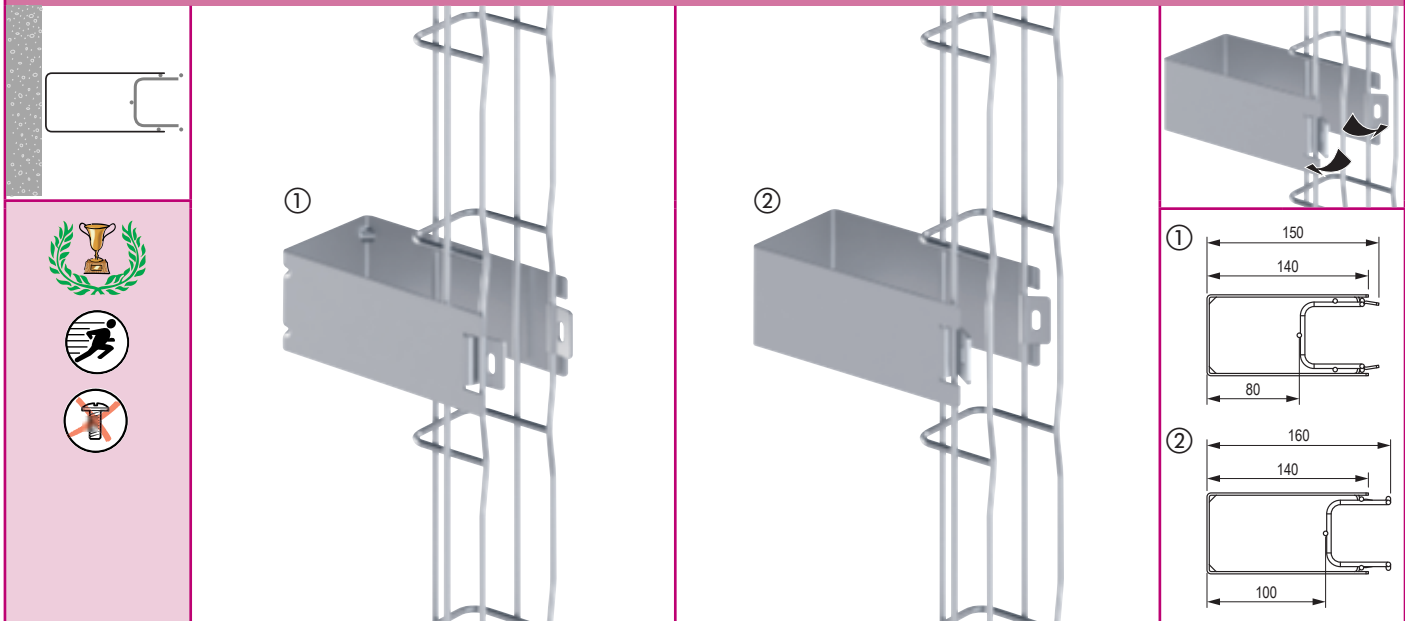
304L

586 048

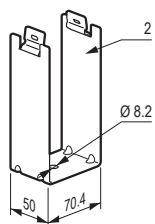
316L

586 044

### UC 100/50 - FBV 50 CF30 - CF54 50 mm



#### UC 100/50 - FBV 50



UC 100/50  
FBV 50

daN

14

14

GS

-

ZnMg

595 937

-

304L

-

595 930

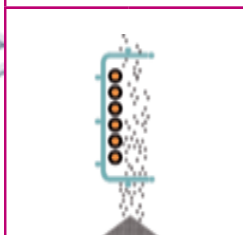
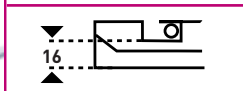
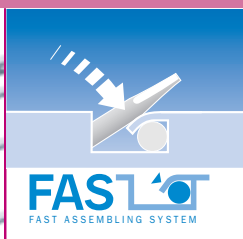
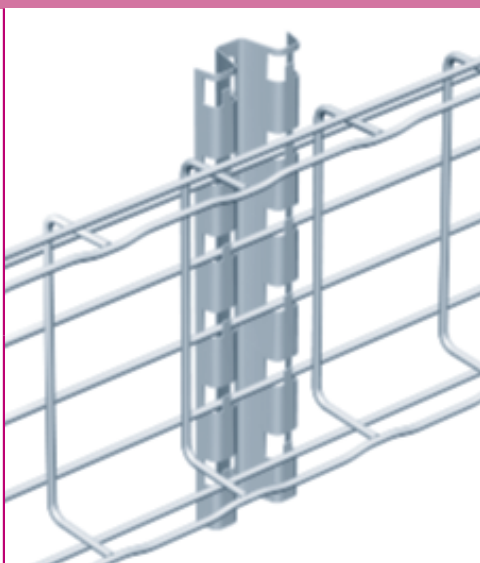
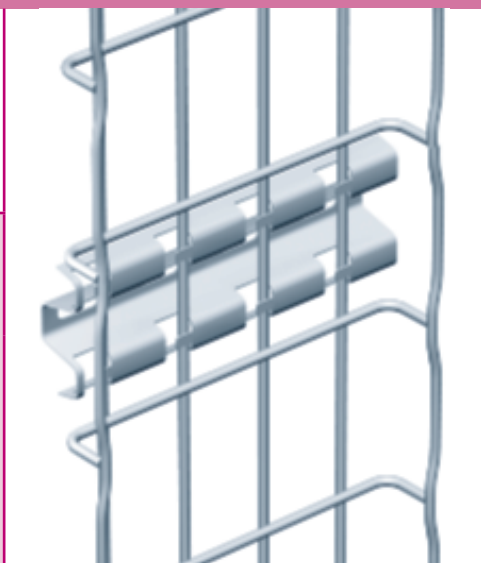
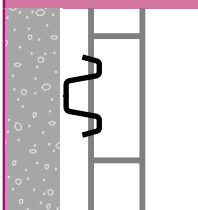
316L

-

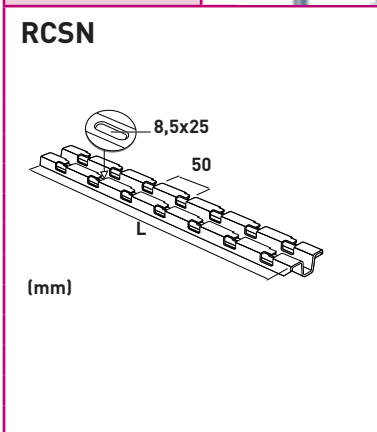
-



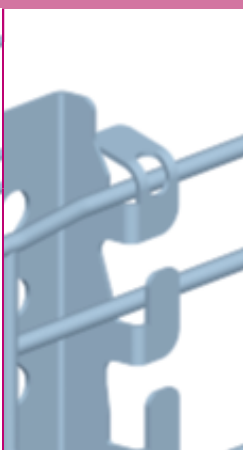
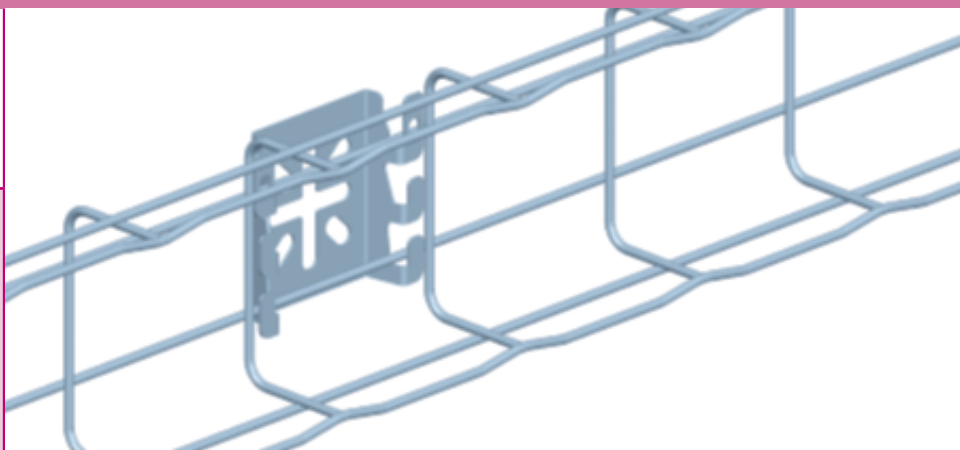
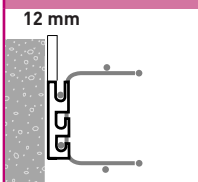
## RCSN $\downarrow$ $\uparrow$ CF30 - CF54 - CF105 $\leftarrow$ $\rightarrow$ 100 $\rightarrow$ 600 mm



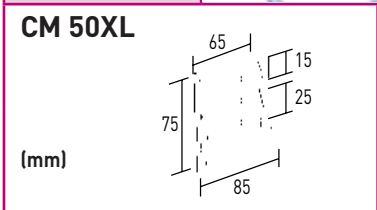
RCSN	L mm	$\downarrow$ daN	GS	GC	304L	316L
RCSN 150	150	100	013 150	013 153	-	013 154
RCSN 200	200	100	013 200	013 203	-	013 204
RCSN 300	300	100	013 300	013 303	-	013 304
RCSN 400	400	100	013 400	013 403	-	013 404
RCSN 500	500	100	013 500	013 503	-	013 504
RCSN 550	550	100	013 550	013 553	-	-
RCSN 600	600	100	013 600	013 603	-	013 604
RCSN 700	700	100	013 700	-	-	-
RCSN 1000	1000	100	013 010	013 013	-	013 014
RCSN 2000	2000	100	013 020	013 023	013 028	013 024
RCSN 3000	3000	100	013 030	013 033	013 038	013 034



## CM 50XL $\downarrow$ $\uparrow$ CF30 - CF105 $\leftarrow$ $\rightarrow$ 100 $\rightarrow$ 600 mm



CM 50XL	$\downarrow$ daN	GS	ZnMg	304L	316L
CM 50XL	60	586 130	586 133	586 138	586 134





**CM 100/50 - FBH 100-600** **CF30 - CF54- CF105** **100 → 600 mm**

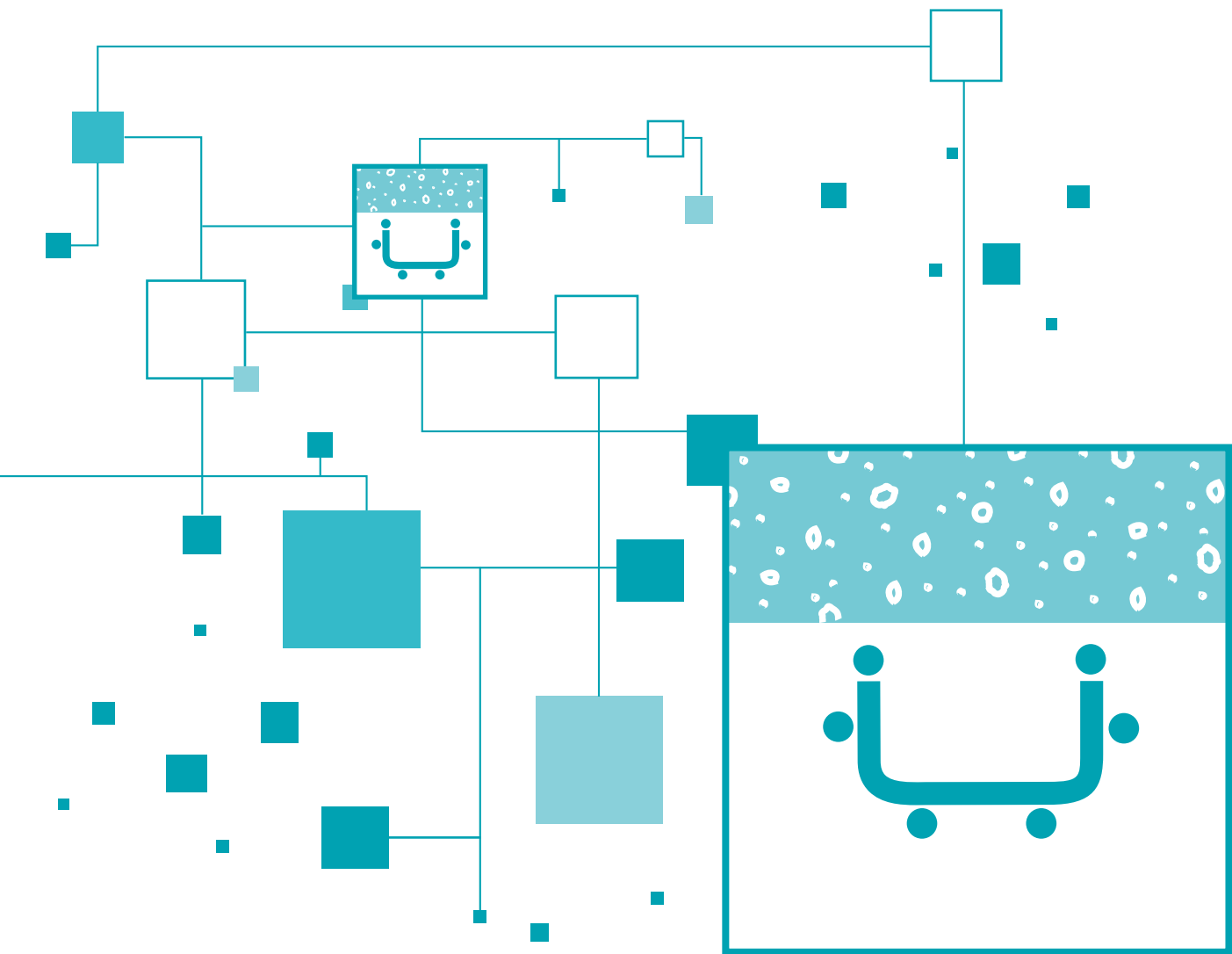
	<p>CM 100/50</p>	<p>FBH 100-600</p>		<p>100 → 200 mm x1</p> <p>300 → 600 mm x2</p>	<p>100 → 200 mm x1</p> <p>300 → 600 mm x2</p>	
	<p>CM 100/50</p>	<p>CM 100/50</p>	<p>daN</p> <p>65</p>	<p>GS</p> <p>ZnMg</p> <p>595 907</p>	<p>304L</p> <p>316L</p>	<p>350 585</p>
	<p>FBH 100-600</p>	<p>FBH 100-600</p>	<p>130</p>	<p>-</p> <p>-</p>	<p>350 585</p>	<p>-</p>

**CM 100/100 - FBV 100-600** **CF30 - CF54- CF105** **100 → 600 mm**

	<p>CM 100/100</p>	<p>FBV 100-600</p>		<p>100 → 200 mm x1</p> <p>300 → 600 mm x2</p>	<p>100 → 200 mm x1</p> <p>300 → 600 mm x2</p>	
	<p>CM 100/100</p>	<p>CM 100/100</p>	<p>daN</p> <p>60</p>	<p>GS</p> <p>ZnMg</p> <p>595 927</p>	<p>304L</p> <p>316L</p>	<p>350 586</p>
	<p>FBV 100-600</p>	<p>FBV 100-600</p>	<p>200</p>	<p>-</p> <p>-</p>	<p>350 586</p>	<p>-</p>

**FV 1** **CF30 - CF105** **100 → 600 mm**

	<p>FV 1</p>			<p>100 → 200 mm x1</p> <p>300 → 600 mm x2</p>	<p>100 → 200 mm x1</p> <p>300 → 600 mm x2</p>
	<p>FV 1</p> <p>(mm)</p>	<p>FV 1</p>	<p>daN</p> <p>100</p>	<p>GS</p> <p>GC</p> <p>586 070    586 073</p>	<p>304L</p> <p>316L</p>



**Ceiling mounting**  
**Instalación en el techo**  
**Deckenbefestigung**  
**Pose au plafond**  
**Крепление к потолку**  
**天花板安装**  
**天井取付**  
**تركيب على السقف**

**Mocowanie do sufitu**  
**Instalace na strop**  
**Inštalácia na strop**  
**Suspendat**  
**Mennyezeti szerelés**  
**Namestitev na strop**  
**Postavljanje na strop**  
**Закрепване на таван**

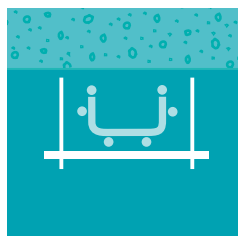




56

CENTRAL HANGERS  
SUSPENSIÓN CENTRAL  
ZENTRALE AUFHÄNGUNG  
SUSPENSION CENTRALE  
ЦЕНТРАЛЬНЫЕ ПОДВЕСЫ  
中央悬吊  
センター・サスペンション  
تعليق مركزي  
MOCOWANIE CENTRALNE  
STŘEDOVÉ ZÁVĚSY  
STREDOVÉ ZÁVESY  
SUSPENSIE CENTRALA  
KÖZPONTI FELFÜGGESZTÉS  
SREDINSKO OBEŠENJE  
SREDIŠNJE VJEŠANJE  
ЦЕНТРАЛНО ОКАЧВАНЕ

SF 50/100 .....	56
CEQ/UC 50.....	56
SAS.....	57
CE 40 - CM 50XL .....	57
SCF - PFSCF - EXT-SCF.....	58
UCS .....	59



60

TRAPEZE  
EN TRAPÉCIO  
SCHAUKEL-AUFHÄNGUNG  
EN BALANCELLE  
КРЕПЛЕНИЕ К ПОТОЛКУ СО ШПИЛЬКАМИ  
两侧悬吊  
ゴンドラ型サスペンション  
بشكل علاقة  
MONTAŻ NA DWÓCH PRĘTACH GWINTOWANYCH  
DVOJITÝ ZÁVĚS  
DVOJITÝ ZÁVES  
IN LEAGAN  
KETTŐS FELFÜGGESZTÉS  
V ZIBANJU  
GIBANJE  
ОКАЧВАНЕ НА ЛЮЛКА

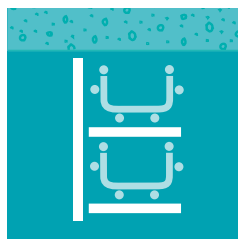
EDF.....	60
RCSN.....	60
R41S - R21S .....	61
AS - STF .....	62



62

C MOUNTING  
MONTAGE EN LIRA  
AUFHÄNGUNG MIT OFFENER SEITE  
MONTAGE EN LYRE  
МОНТАЖ С ПОМОЩЬЮ С-ОБРАЗНЫХ ДЕРЖАТЕЛЕЙ  
C 型吊架  
C 型取付金具  
تركيب على شكل قيثارة  
WSPORNIK SUFITÓWY C  
STROPNÍ KONZOLA C  
STROPNÁ KONZOLA C  
MONTAJ IN LIRA  
SZERELÉS C SÍNNEL  
MONTAŽA V OBLIKU ČRKE C  
MONTIRANJE U OBLIKU LIRE  
МОНТИРАНЕ НА ЛИРА

CSNC .....	62
CCP21S .....	63
CSC.....	63



64

MEDIUM DUTY PENDANTS  
SOPORTES COLGANTES MEDIANOS  
HÄNGESTIELE  
PENDARDS MOYENS  
ПРОФИЛИ ДЛЯ СРЕДНЕЙ НАГРУЗКИ  
中型悬吊  
中荷重ペンダント金具  
علاقات متوسطة  
ZAWIESZENIA DO ŚREDNICH OBCIĄZEŃ  
NOSNÍK PRO STŘEDNÍ ZATÍŽENÍ  
NOSNÍK PRE STREDNÉ ZAŤAŽENIE  
CU SUSPENSIE MEDIE  
KÖZEPES TERHELHETŐSÉGŰ KONZOL  
SREDNJA OBEŠANJA  
SREDNJA VJEŠANJA  
РЕЛСИ ЗА ОКАЧВАНЕ СРЕДНИ

RCS-PS .....	64
PCSN .....	65



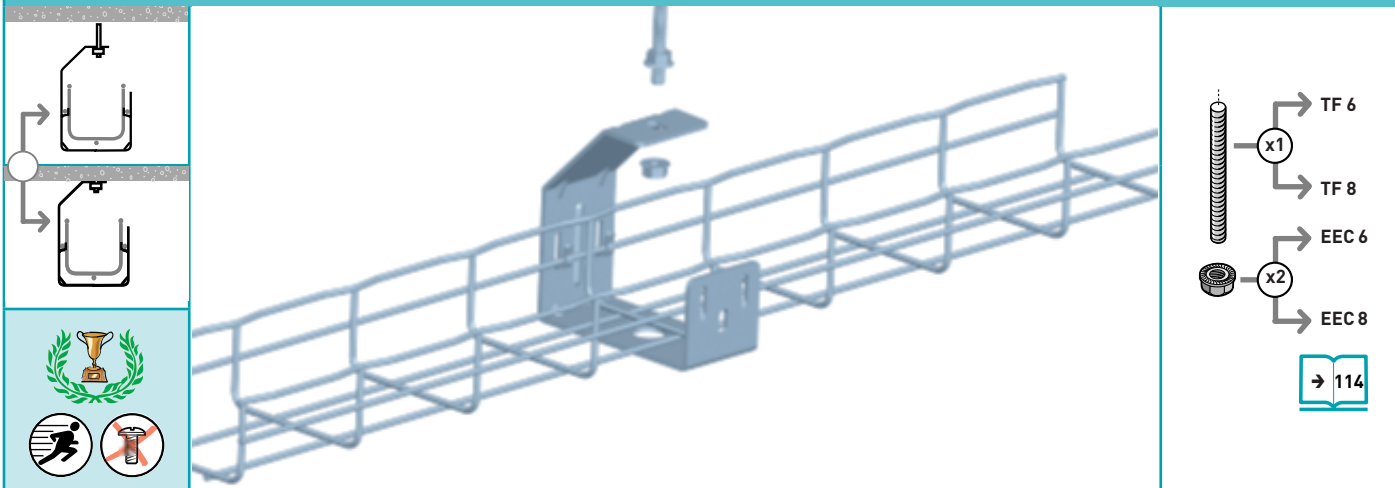
66

HEAVY DUTY PENDANTS  
SOPORTES COLGANTES PESADOS  
SCHWERHÄNGESTIELE  
PENDARDS LOURDS  
УСИЛЕННЫЕ ПОТОЛОЧНЫЕ ПРОФИЛИ  
重型悬吊  
大荷重ペンダント金具  
علاقات ثقيلة  
ZAWIESZENIA WYSOKO WYTRZYMAŁE  
NOSNÍK PRO TĚŽKÉ ZATÍŽENÍ  
NOSNÍK PRE ŤAŽKÉ ZAŤAŽENIE  
CU SUSPENSIE GREA  
NAGY TEHERBÍRÁSÚ KONZOL  
TEŽKA OBEŠANJA  
TEŠKA VJEŠANJA  
РЕЛСИ ЗА ОКАЧВАНЕ ТЕЖКИ

EDF.....	66-67
R21S .....	68
R41SP.....	69
R41S .....	70-73
P21D - C21S - R21S .....	74
P41D - C41D - R41D .....	75

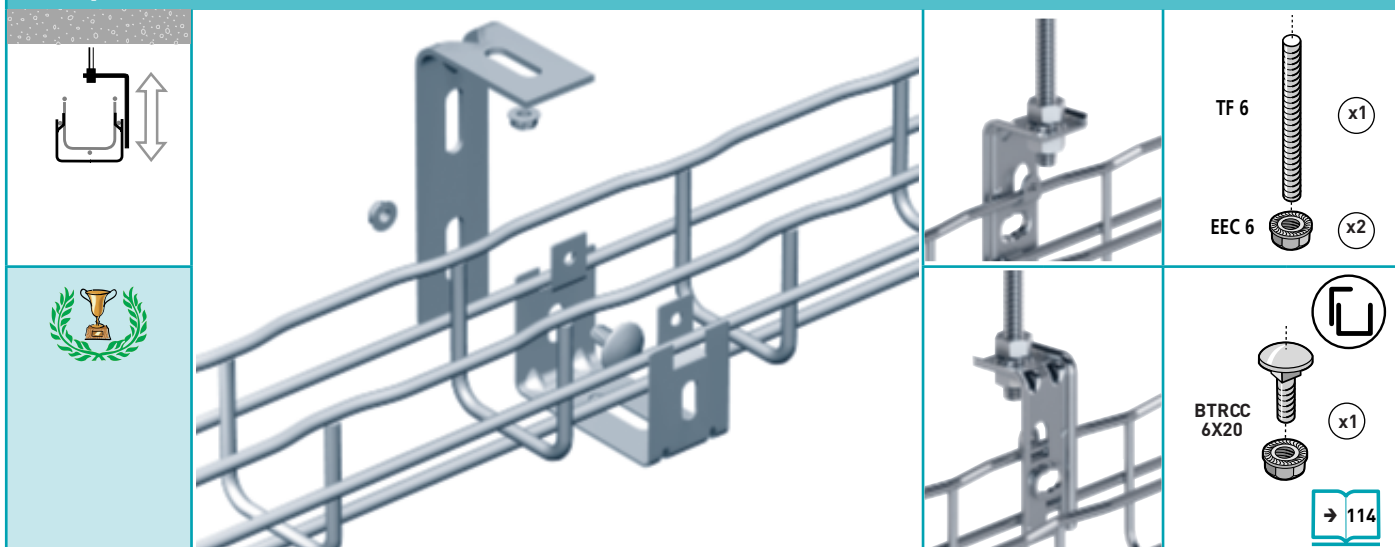


## SF 50/100 $\updownarrow$ CF30 - CF54 $\leftrightarrow$ 50 $\rightarrow$ 100 mm



SF 50	SF 100			$\downarrow$ daN	GS	GC	304L	316L
 → CF30/50 (mm) & CF 54/50	 → CF30/100 & CF 54/100	SF 50 SF 100	1 1	30 26	586 140 586 100	586 143 586 103	- -	586 144 586 104

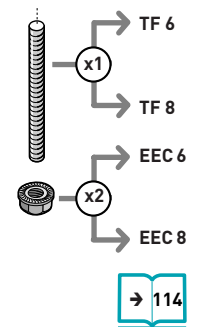
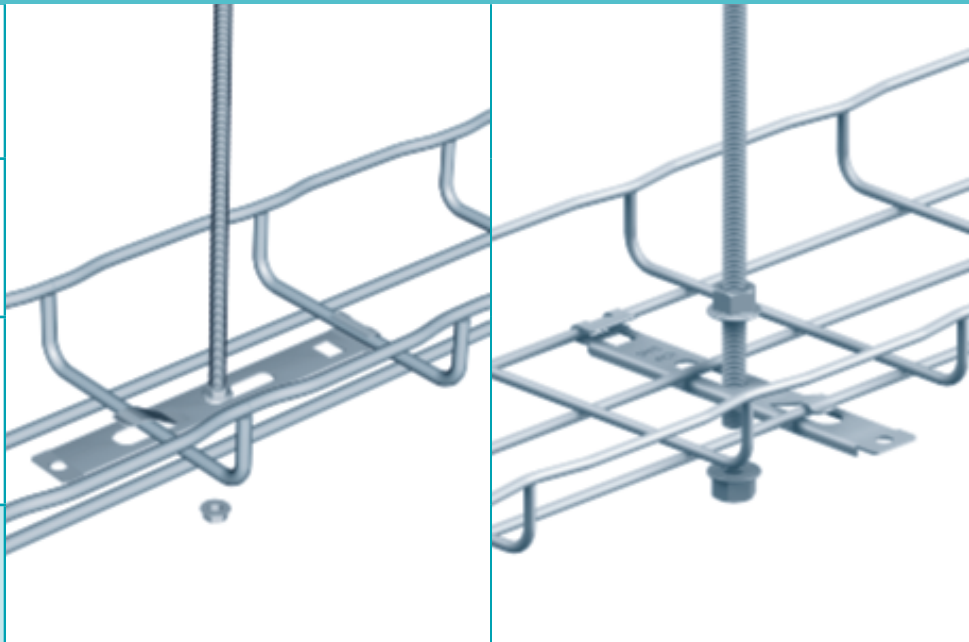
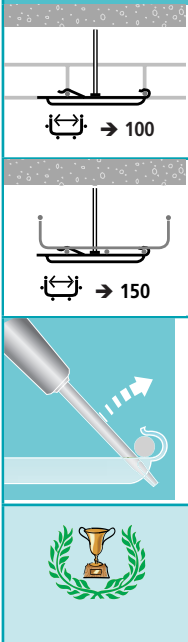
## CEQ/UC50 - MCO $\updownarrow$ CF30 - CF54 $\leftrightarrow$ 50 mm



CEQ	UC 50	MCO		$\downarrow$ daN	GS	GC	ZnMg	304L	316L
 (mm)	 (mm)	 (mm)	CEQ 100	12	557 300	557 303	-	557 304	
UC 50	12	586 040	586 043	586 048	586 044				
MCO	20	348 517	348 533	348 518	-				

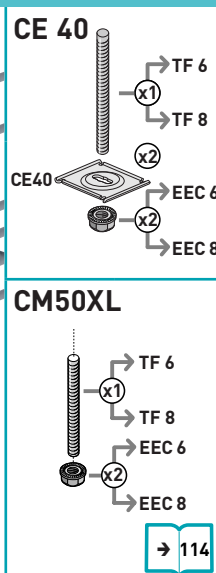
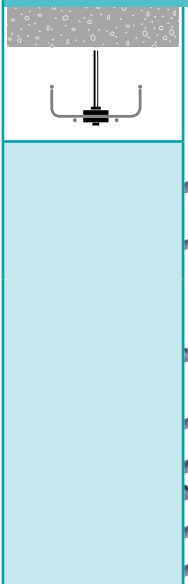


## SAS $\updownarrow$ CF30 - CF54 $\leftrightarrow$ 100 $\rightarrow$ 150 mm



<b>SAS</b>  (mm)	SAS	 1	 <b>daN</b> 60	<b>EZ</b> 586 031	<b>ZnNi</b> 586 037	<b>304L</b> -	<b>316L</b> -
------------------------	-----	-------	----------------------	----------------------	------------------------	------------------	------------------

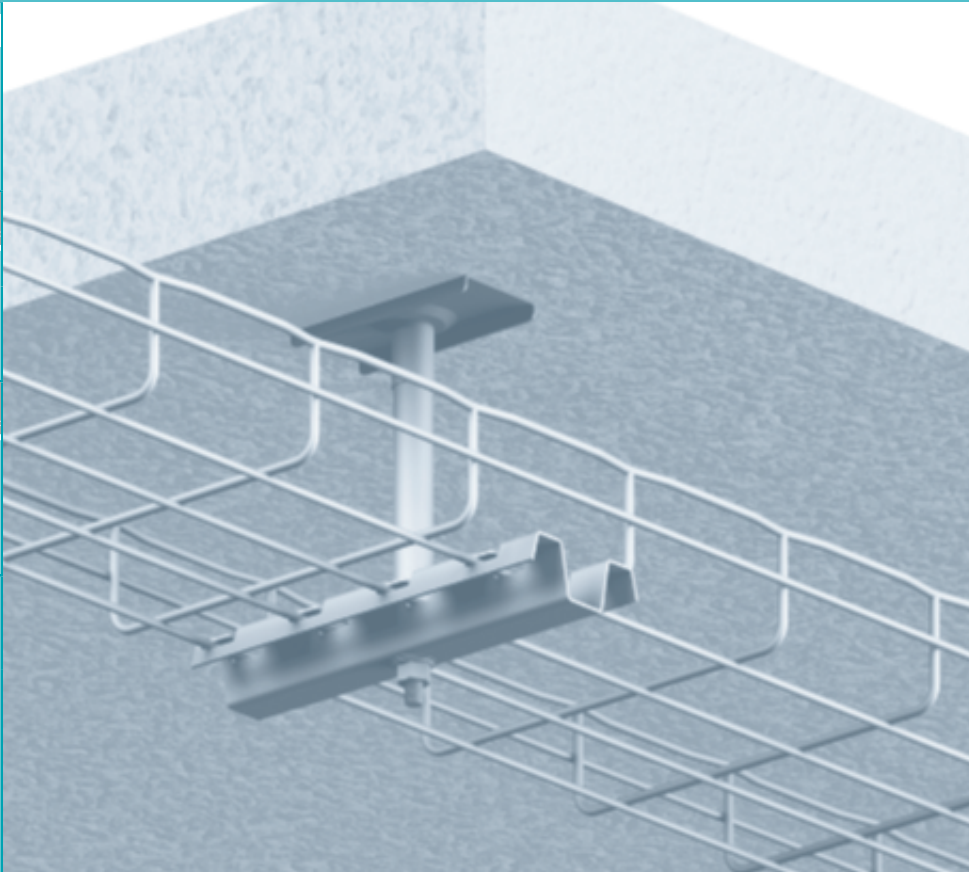
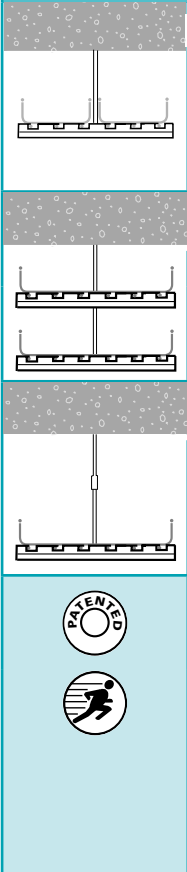
## CE 40 - CM50XL $\updownarrow$ CF30 - CF54 $\leftrightarrow$ 100 $\rightarrow$ 200 mm



<b>CE 40</b>  (mm)	CE 40	 25	 <b>daN</b> 100	<b>GS</b> 558 051	<b>ZnL</b> 558 053	<b>ZnMg</b> 558 056	<b>304L</b> 558 058	<b>316L</b> 558 054
<b>CM50XL</b>  (mm)	CM50XL	-	15	586 130		586 133	586 138	586 134



# SCF - PFSCF - EXT-SCF CF30 - CF54 200 → 600 mm



**FAST**  
FAST ASSEMBLY SYSTEM

TF 8  
TF 10  
TF 12

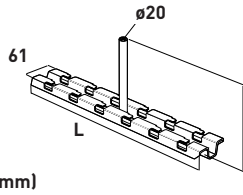
EEC 8  
HM 10 + M10  
HM 12 + RM12

→ 114

**PFSCF**



## SCF



- SCF 200
- SCF 300
- SCF 400
- SCF 450
- SCF 500
- SCF 600

**L**  
mm

**JFL**  
daN

**JFL**  
daN

**GS**

**GC**

**304L**

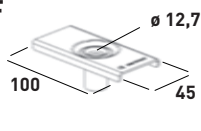
**316L**

- 586 200
- 586 300
- 586 400
- 586 450
- 586 500
- 586 600

- 
- 
- 
- 
- 
- 

- 
- 
- 
- 
- 
- 

## PFSCF



PFSCF

100

-

-

586 210

-

-

-

## EXT-SCF



- EXT-SCF 50
- EXT-SCF 100
- EXT-SCF 150
- EXT-SCF 325

**L**  
mm

**H**  
mm

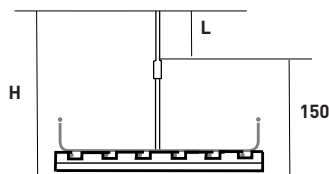
-

- 586 810
- 586 820
- 586 830
- 586 840

- 
- 
- 
- 

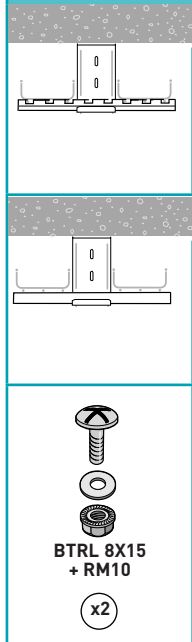
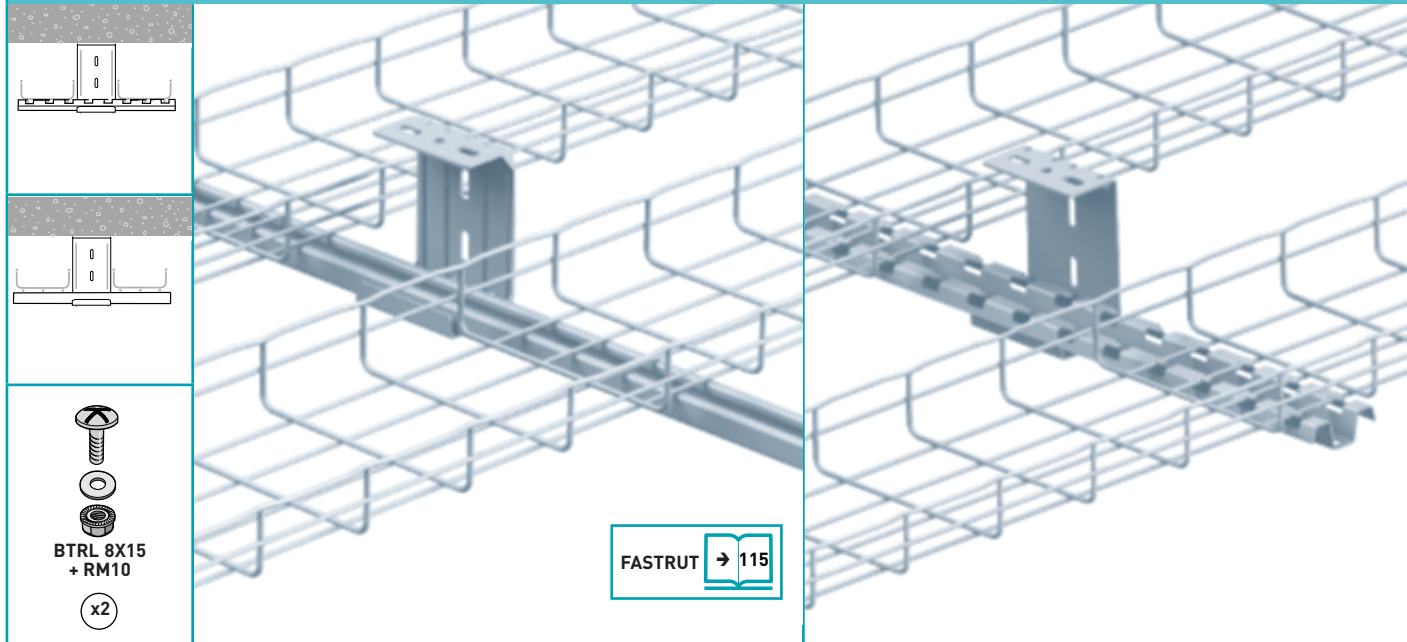
- 
- 
- 
- 

- 
- 
- 
- 

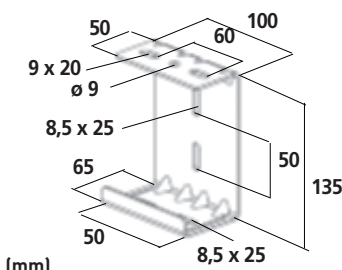
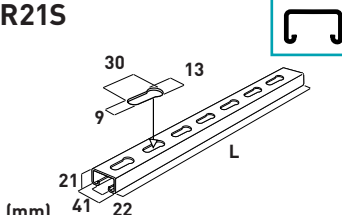
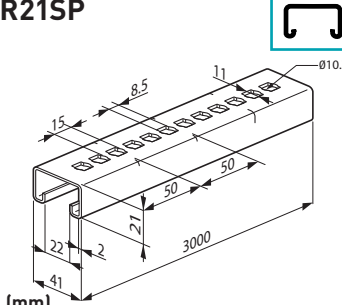
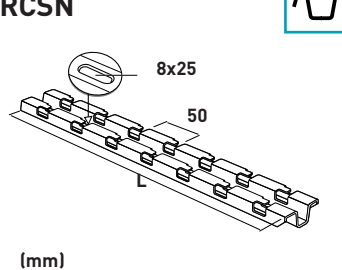




# UCS - R21S - R21SP - RCSN CF30 - CF54 50 → 300 mm

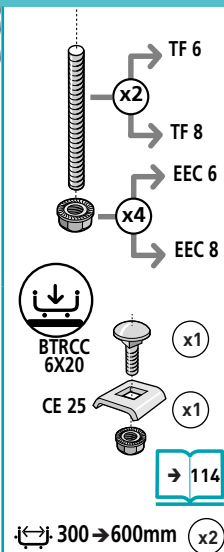
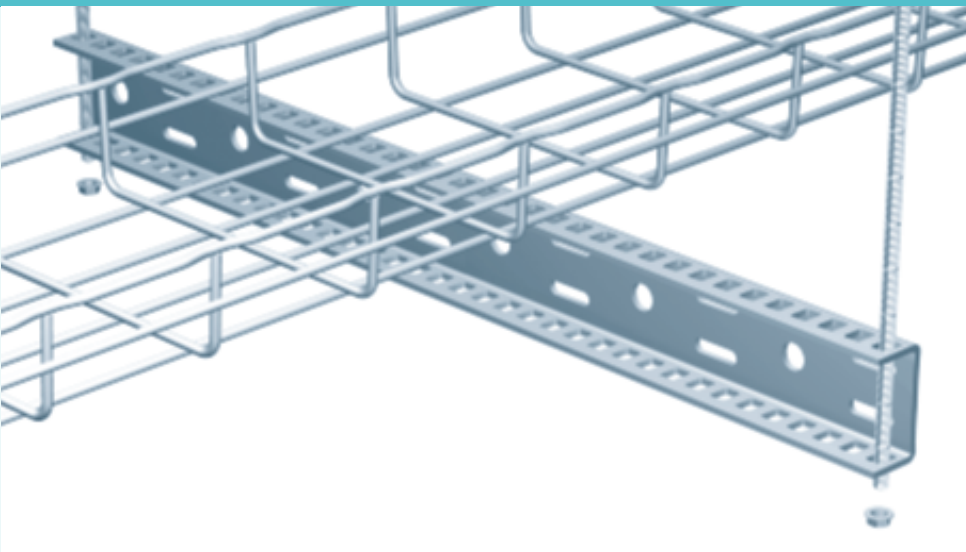
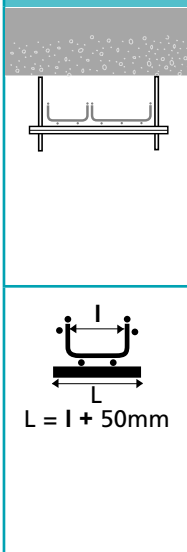


FASTRUT → 115

UCS		$\frac{L}{mm}$	$\frac{\circlearrowleft}{daN.m}$	GS	GC	ZnMg	304L	316L
	UCS	100	18	586 150	586 153	-	-	586 154
	R21S E15 R21S E20	3000 3000	1,5 2	342 180 343 230	342 183 343 233	- 343 236	- 343 238	342 184 343 234
	R21SP	3000	2	348 049	-	-	-	-
	RCSN 150 RCSN 200 RCSN 300 RCSN 400 RCSN 500 RCSN 550 RCSN 600 RCSN 700 RCSN 1000 RCSN 2000 RCSN 3000	150 200 300 400 500 550 600 700 1000 2000 3000	- - - - - - - - - - -	013 150 013 200 013 300 013 400 013 500 013 550 013 600 013 700 013 010 013 020 013 030	013 153 013 203 013 303 013 403 013 503 013 553 013 603 - 013 013 013 023 013 033	- - - - - - - - - - -	- - - - - - - - - 013 028 013 038	013 154 013 204 013 304 013 404 013 504 - 013 604 - 013 014 013 024 013 034

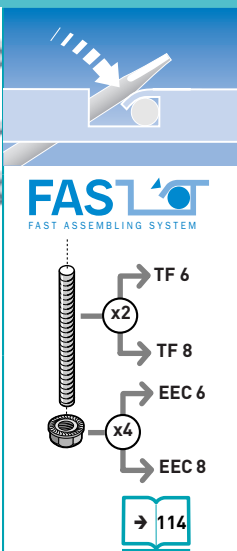
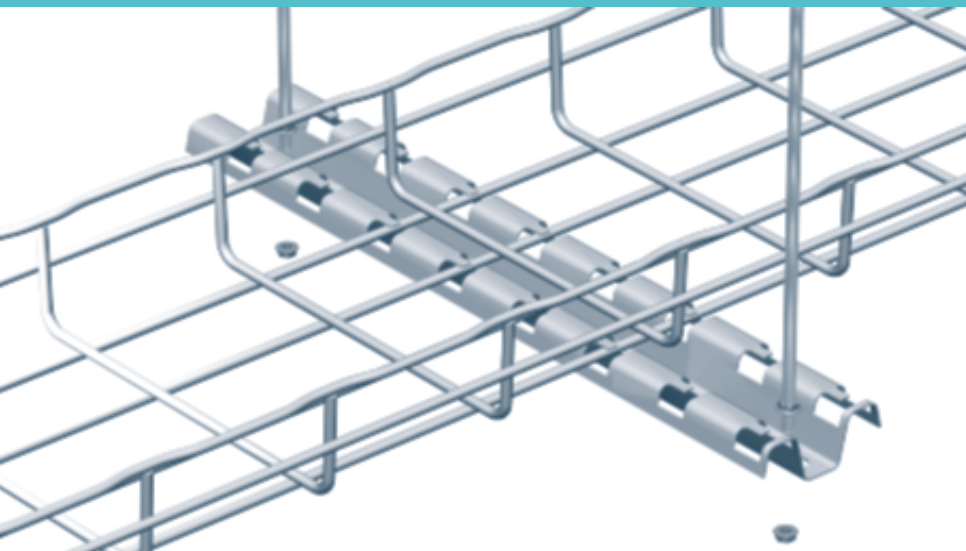
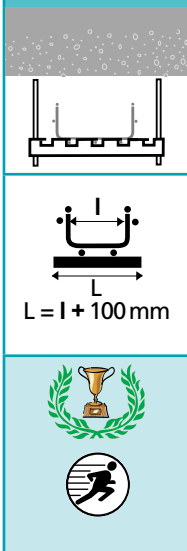


## EDF $\downarrow$ CF30 - CF54 - CF105 $\leftrightarrow$ 100 $\rightarrow$ 600 mm



EDF		EDF 2000	L1 mm	$\downarrow$ daN	GS	GC	304L	316L
			2000	-	561 010	561 013	561 018	561 014

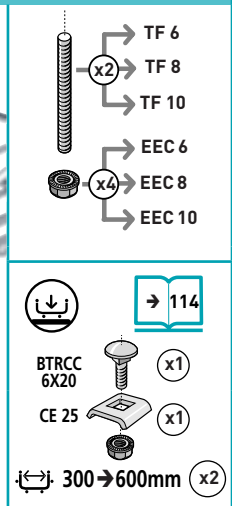
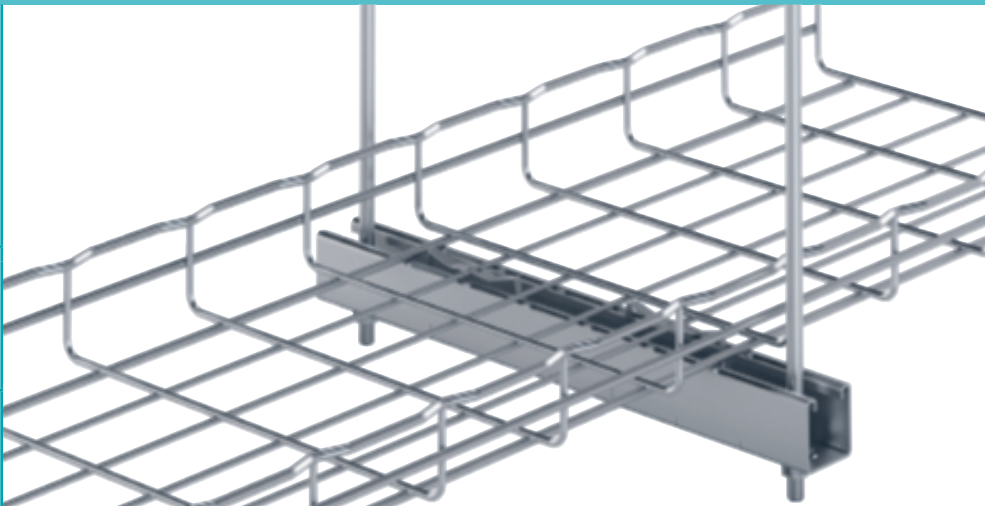
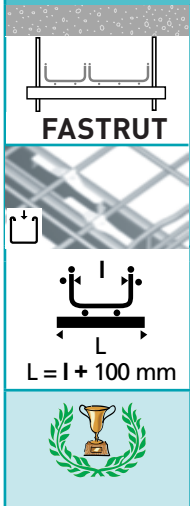
## RCSN $\downarrow$ CF30 - CF54 - CF105 $\leftrightarrow$ 100 $\rightarrow$ 600 mm



RCSN		RCSN 150 RCSN 200 RCSN 300 RCSN 400 RCSN 500 RCSN 550 RCSN 600 RCSN 700 RCSN 1000 RCSN 2000 RCSN 3000	L mm	$\downarrow$ daN	GS	GC	304L	316L
			150	100	013 150	013 153	-	013 154
			200	100	013 200	013 203	-	013 204
			300	100	013 300	013 303	-	013 304
			400	100	013 400	013 403	-	013 404
			500	100	013 500	013 503	-	-
			550	100	013 550	013 553	-	-
			600	100	013 600	013 603	-	013 604
			700	100	013 700	-	-	-
			1000	100	013 010	013 013	-	013 014
			2000	100	013 020	013 023	013 028	013 024
			3000	100	013 030	013 033	013 038	013 034
EPVCSN		EPVCSN	-	-	PVC 559 605	-	-	-



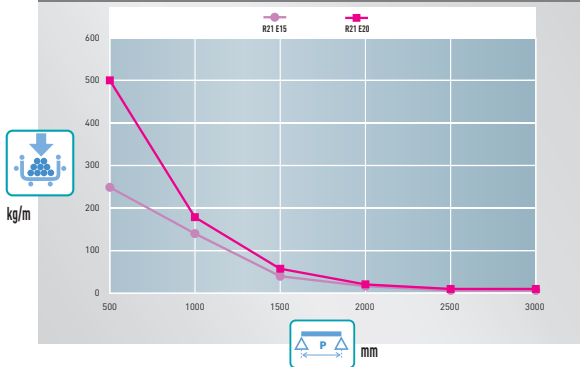
R41S - R21S CF30 - CF54 - CF105 - CF150 100 → 600 mm



		L1 mm	 mm	 daN	GS	GC	ZnMg	304L	316L
<b>R41S</b> 		R41S E15	3000	1,5	-	343 740	343 743	-	343 744
		R41S E20	3000	2	-	343 750	343 753	343 756	343 754
		R41S E25	3000	2,5	-	345 200	345 203	-	345 204
<b>R41SP</b> 		R41SP E15	3000	1,5	-	343 610	343 613	-	343 614
		R41SP E20	3000	2	-	343 930	343 933	343 936	343 934
		R41SP E25	3000	2,5	-	343 730	343 733	-	-
<b>R21S</b> 		R21S E15	3000	1,5	-	342 180	342 183	-	342 184
		R21S E 20	3000	2	-	343 230	343 233	343 236	343 234
<b>R21SP</b> 		R21SP	3000	2	-	348 049	-	-	-

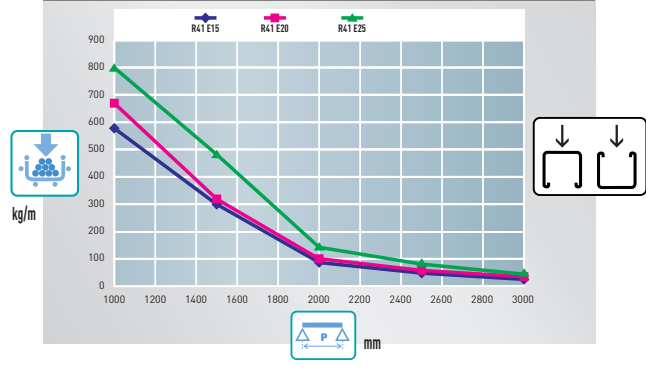
R21S / R21SP

GS - GC - ZnMg - 304L - 316L



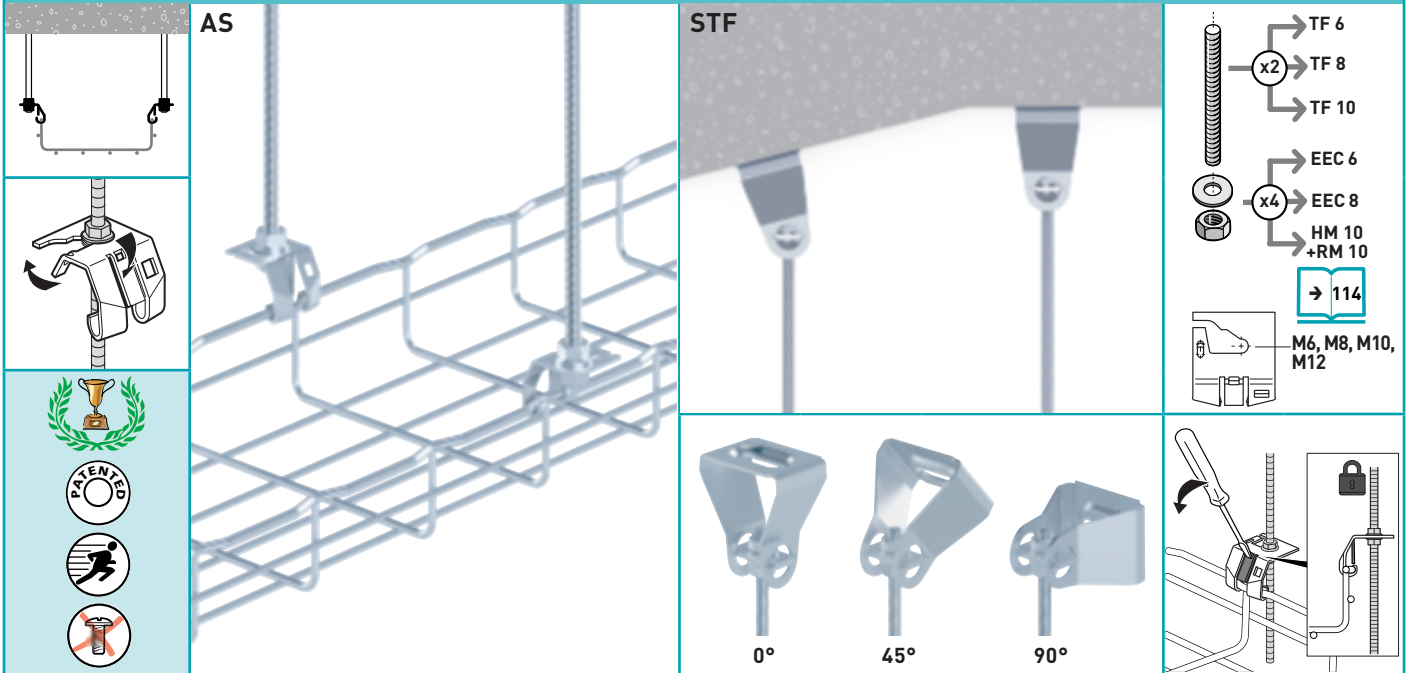
R41S / R41SP

GS - GC - ZnMg - 304L - 316L





## AS - STF CF30 - CF54 - CF105 100 → 600 mm



<b>AS</b>  (mm)	AS	 50	 <b>daN</b> 100	<b>GS</b> 350 581	<b>ZnL</b> -	<b>ZnNi</b> 350 582	<b>304L</b> -	<b>316L</b> 350 583
<b>STF</b>  (mm)	STF	1	150 (0° → 45°) 100 (45° → 90°)	350 578	-	-	-	-

## CSNC CF30 - CF54 - CF105 100 → 450 mm



<b>CSNC</b>  (mm)	 <b>CSNC 100</b> <b>CSNC 150</b> <b>CSNC 200</b> <b>CSNC 300</b> <b>CSNC 400</b> <b>CSNC 450</b>	<b>L1</b> mm 170 170 170 288 288 288	<b>L2</b> mm 178 228 278 378 478 528	<b>daN</b> 120 100 80 70 48 44	<b>GS</b> 556 300 556 310 556 320 556 330 556 340 556 350	<b>GC</b> 556 303 556 313 556 323 556 333 - -	<b>304L</b> - - - - - -	<b>316L</b> 556 304 556 314 556 324 556 334 - -
<b>EPVCSN</b>  EPVCSN	EPVCSN	-	-	-	<b>PVC</b> 559 605	-	-	-





## CCP21S $\downarrow\uparrow$ CF30 - CF54 - CF105 $\leftrightarrow$ 100 $\rightarrow$ 300 mm

**FASTRUT**

**VHM 6X20** (x1)  
**VHM 8X20** (x1)  
**CE 40**  
**E41RCM8** (x1)  
**E41AA** (x1)

→ 114

$\leftrightarrow$  300  $\rightarrow$  600mm (x2)

CCP21S		$L_1$ mm	$L_2$ mm	$\downarrow F_L$ daN	GS	GC	304L	316L
CCP21S 150		142	150	145	597 700	597 703	-	597 704
CCP21S 200		142	200	125	597 710	597 713	-	597 714
CCP21S 300		192	300	88	597 720	597 723	-	597 724
CCP21S 400		242	400	92	597 730	597 733	-	597 734

## CSC $\downarrow\uparrow$ CF30 - CF54 - CF105 $\leftrightarrow$ 100 $\rightarrow$ 300 mm

→ 114

**BTRCC 6X20** (x1)  
**CE 25** (x1)

→ 114

$\leftrightarrow$  300 mm (x2)

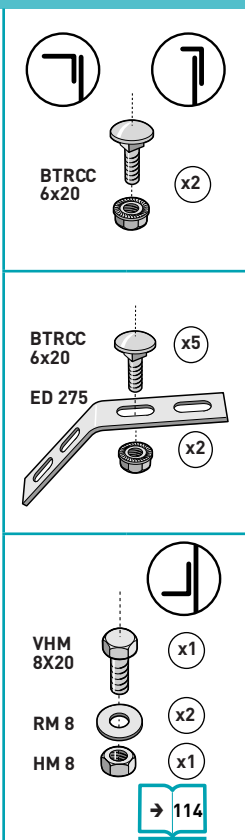
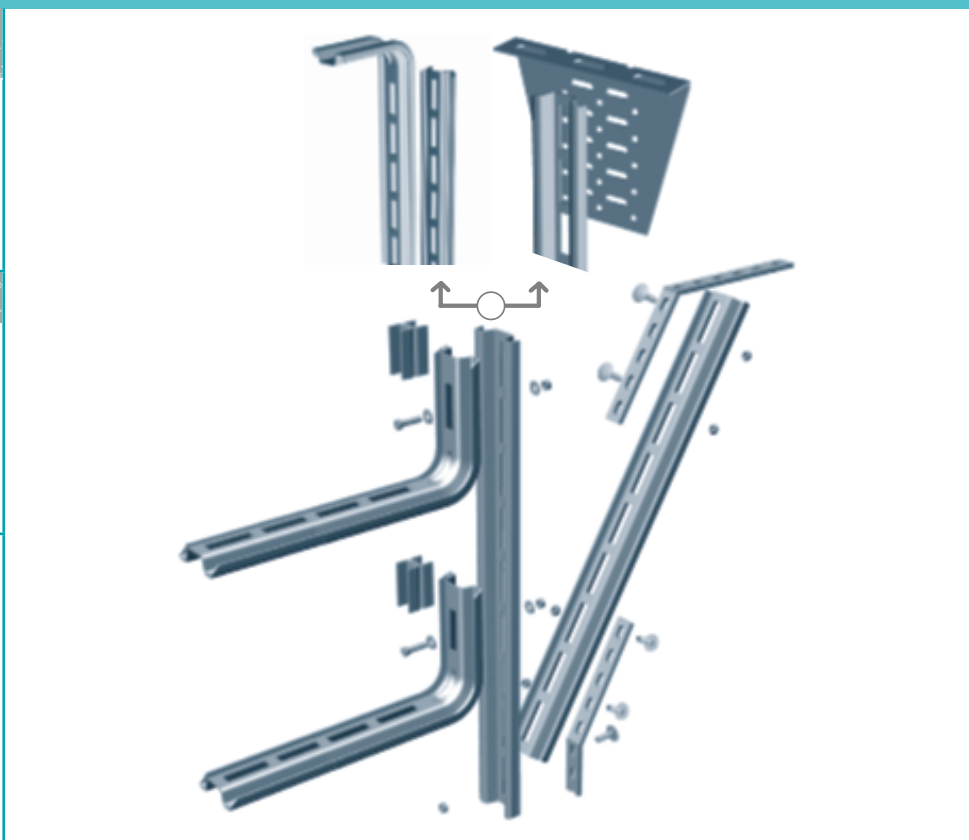
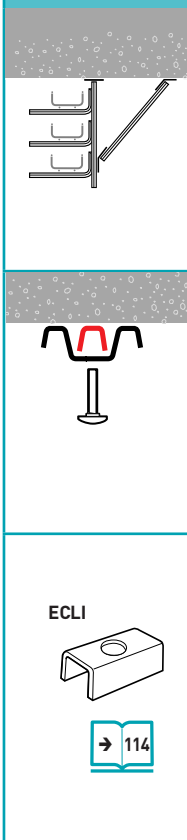
CSC		$L_1$ mm	$L_2$ mm	$\downarrow F_L$ daN	GS	GC	304L	316L
CSC 100		130	145	73	002 760	002 763	-	002 764
CSC 200		180	245	60	002 770	002 773	-	002 774
CSC 300		230	345	48	002 760	002 763	-	002 784

CSCC		$L_1$ mm	$L_2$ mm	$\downarrow F_L$ daN	GS	GC	304L	316L
CSCC 100		130	145	73	012 760	012 763	-	012 764
CSCC 200		180	245	60	012 770	012 773	-	012 774
CSCC 300		230	345	48	012 780	012 783	-	012 784



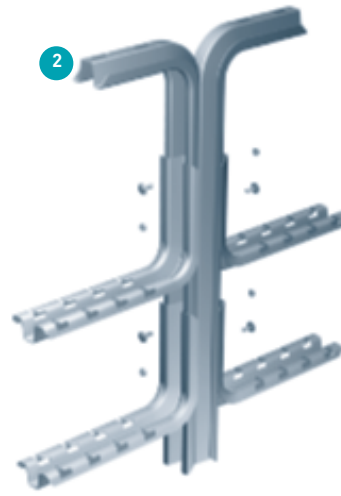
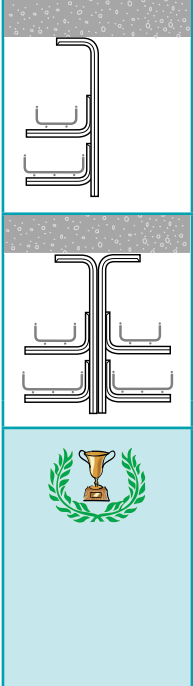
# RCS - PS $\downarrow$ CF30 - CF54 $\leftrightarrow$ 50 $\rightarrow$ 300 mm



Model	Dimensions (mm)	L1 (mm)	F (daN)	GS	GC	304L	316L
<b>RCS</b>							
RCS 1000		1000	-	002 920	002 923	-	-
RCS 2000		2000	-	002 930	002 933	-	002 934
RCS 3000		3000	-	002 940	002 943	-	-
<b>CS</b>							
CS 100		153	72	002 700	002 703	-	002 704
CS 200		245	67	002 710	002 713	-	002 714
CS 300		345	70	002 720	002 723	-	002 714
<b>ED 275</b>							
ED 275		275	-	558 221	558 223	558 228	558 224
<b>SPST</b>							
SPST		-	-	561 300	561 300	-	-
<b>PS</b>							
PS 400		445	13	002 730	002 733	-	002 734
PS 500		545	13	002 740	002 743	-	-
PS 600		645	13	002 750	002 753	-	-



**PCSN**  $\updownarrow$  **CF30 - CF54 - CF105**  $\leftrightarrow$  **100 → 450 mm**


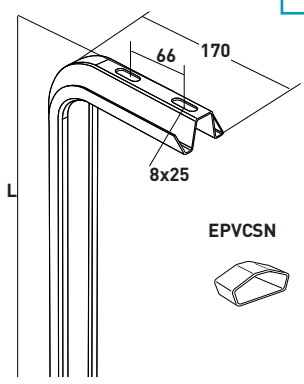
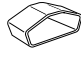


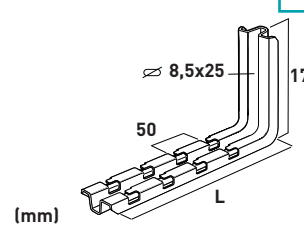



**FAST**  
FAST ASSEMBLING SYSTEM

**1**  
VHM 8x20 (x2)  
EEC 8 (x2)

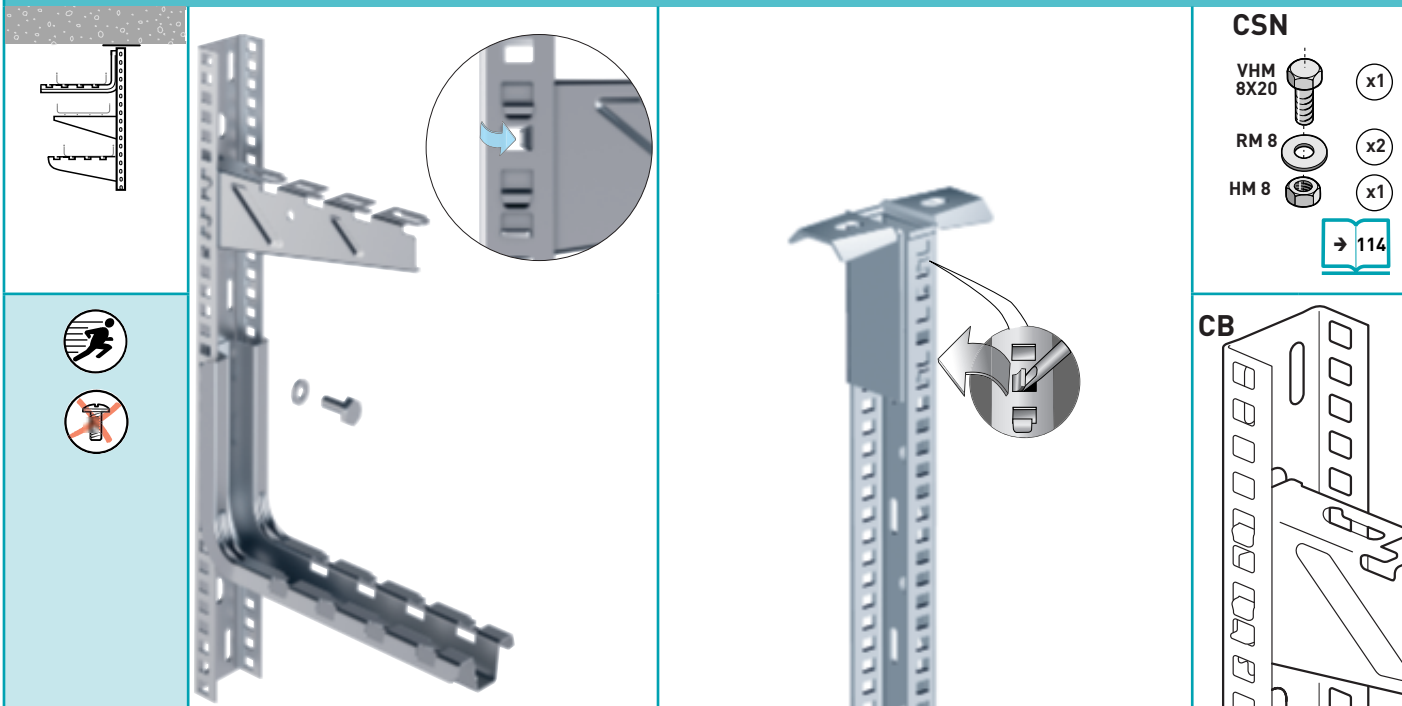
**2**  
VHM 8X40 (x2)  
EEC 8 (x2)

→ 114

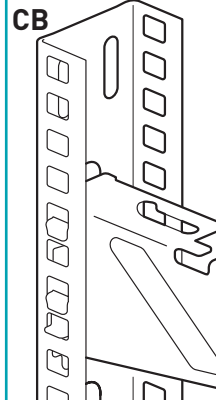
PCSN	  EPVCSN 	L mm	 daN.m	GS	GC	304L	316L
				PCSN 300 PCSN 400 PCSN 500 PCSN 600  EPVCSN	300 400 500 600  -	25 25 25 25  -	556 630 556 600 556 610 556 620  559 605
CSN	  (mm)	L mm	 daN	GS	GC	304L	316L
CSN 100 CSN 150 CSN 200 CSN 300 CSN 400 CSN 450	178 228 278 378 478 528			130 110 85 73 56 50	556 100 556 110 556 120 556 130 556 140 556 150	556 103 556 113 556 123 556 133 556 143 556 153	556 108 556 118 556 128 556 138 - -



# EDF $\updownarrow$ CF30 - CF54 - CF105 $\leftrightarrow$ 100 $\rightarrow$ 600 mm

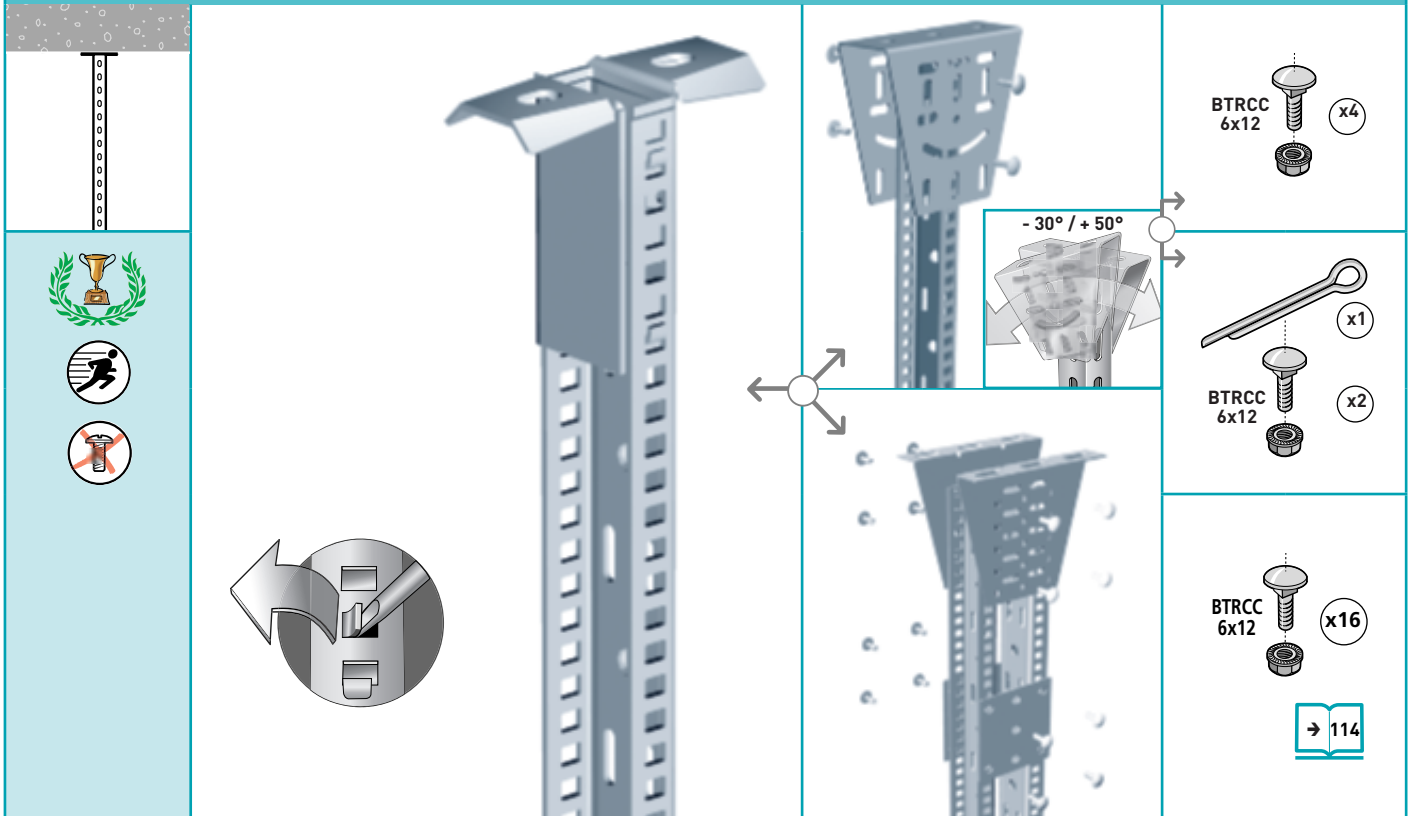


- CSN**
- VHM 8X20 x1
  - RM 8 x2
  - HM 8 x1
- [→ 114](#)



EDF		L mm	H mm	F daN	GS	GC	ZnMg	304L	316L
<p>(mm)</p>	EDF 2000	2000	-	-	561 010	561 013	-	561 018	561 014
	EPEDF	-	-	-	559 615	-	-	-	-
<p>(mm)</p>	PFREDF	-	-	18	561 080	-	-	-	561 084
	<b>CB50</b> <b>CB100</b> <b>CB150</b> <b>CB200</b> <b>CB300</b>	80,7 130,7 180,7 230,7 334,7	71,4 71,4 74,8 74,8 88,4	- - - - -	350 800 350 810 350 820 350 830 350 840	- - - - -	- 350 816 350 826 350 846 350 856	- - - - -	350 804 350 814 350 824 350 834 350 844
<p>(mm)</p>	<b>CSN 100</b> <b>CSN 150</b> <b>CSN 200</b> <b>CSN 300</b> <b>CSN 400</b> <b>CSN 450</b>	178 228 278 378 478 528	- - - - -	130 110 85 73 56 50	556 100 556 110 556 120 556 130 556 140 556 150	556 103 556 113 556 123 556 133 556 143 556 153	- - - - -	556 108 556 118 556 128 556 138	556 104 556 114 556 124 556 134
<p>(mm)</p>	EPVCSN	-	-	-	559 605	-	-	-	-

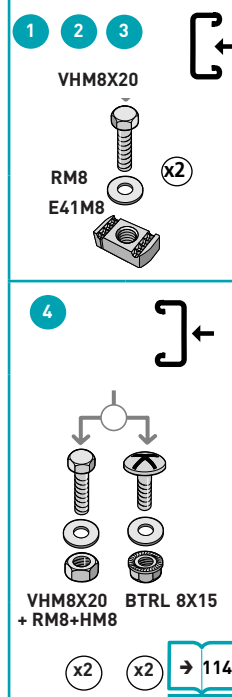
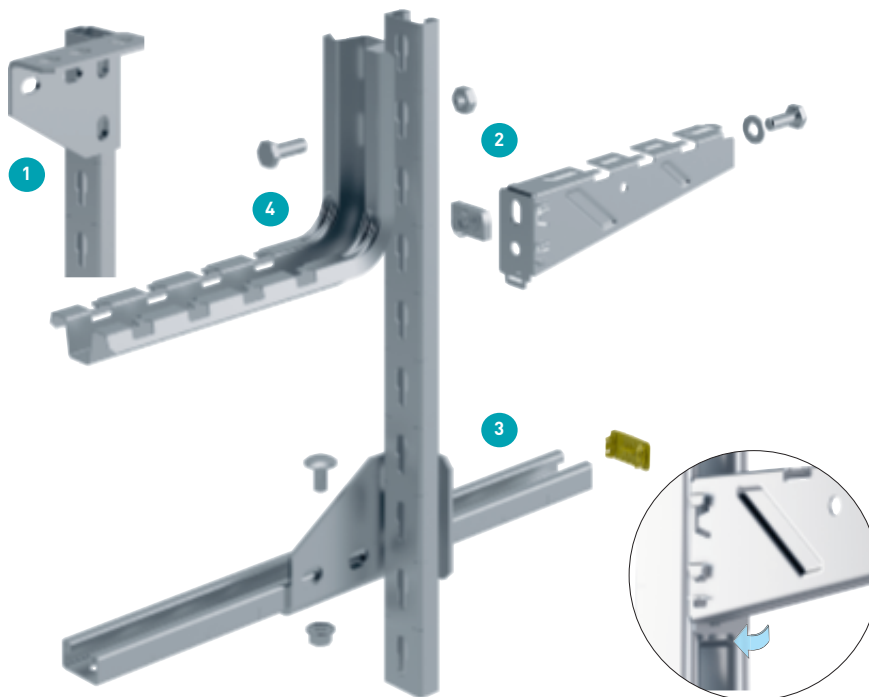
# EDF $\updownarrow$ CF30 - CF54 - CF105 $\leftrightarrow$ 100 $\rightarrow$ 600 mm



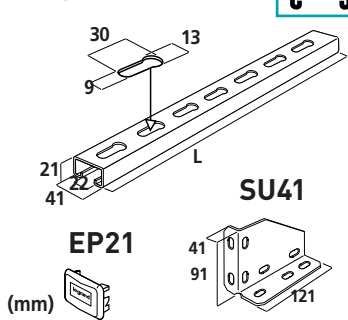
<p><b>PFREF</b></p>	<p>PFREFDF</p>	<p><math>\rightarrow</math> daN.m 18</p>	<p>GS 561 080</p>	<p>GC -</p>	<p>304L -</p>	<p>316L 561 084</p>
<p><b>DF</b></p>	<p>DF</p>	<p>28</p>	<p>561 060</p>	<p>561 063</p>	<p>-</p>	<p>561 064</p>
<p><b>SPST</b></p>	<p>SPST</p>	<p>-</p>	<p>561 300</p>	<p>561 303</p>	<p>-</p>	<p>-</p>
<p><b>DFA</b></p>	<p>DFA</p>	<p>-</p>	<p>561 040</p>	<p>561 043</p>	<p>-</p>	<p>-</p>
<p><b>ERD10</b></p>	<p>ERD 10</p>	<p>-</p>	<p>561 050</p>	<p>ZnMg 561 053</p>	<p>-</p>	<p>-</p>



# R21S $\downarrow$ CF30 - CF54 - CF105 $\rightarrow$ 100 $\rightarrow$ 300 mm

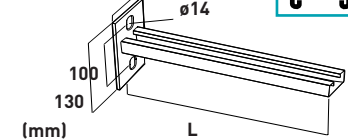


## R21S



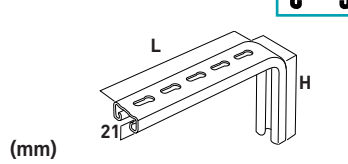
	L mm	 mm	$\downarrow$ daN	GS	GC	ZnMg	304L	316L
R21S E15	3000	1,5	-	342 180	342 183	-	-	342 184
R21S E20	3000	2	-	343 230	343 233	343 236	343 238	343 234
R21SP	3000	2	-	348 049	-	-	-	-
SU41	-	-	35	595 340	-	-	-	-
EP21	-	-	-	PVC 348 576	-	-	-	-

## C21S



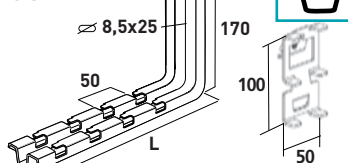
	L mm	H mm	$\downarrow$ daN	GS	GC	ZnMg	304L	316L
C21S 150	150	-	250	-	597 013	-	-	-
C21S 200	200	-	180	-	597 023	-	-	-
C21S 300	300	-	130	-	597 033	-	-	-

## CC21S



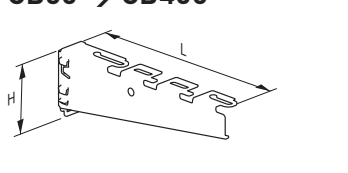
	L mm	H mm	$\downarrow$ daN	GS	GC	ZnMg	304L	316L
CC21S 150	150	100	135	557 860	-	-	-	557 864
CC21S 200	200	150	108	557 870	-	-	-	557 874
CC21S 300	300	200	80	557 880	-	-	-	557 884
PC21S 500	500	-	24	557 900	-	-	-	557 904
PC21S 800	800	-	-	557 910	-	-	-	557 914

## CSN



	L mm	H mm	$\downarrow$ daN	GS	GC	ZnMg	304L	316L
CSN 100	178	-	130	556 100	556 103	-	556 108	556 104
CSN 150	228	-	110	556 110	556 113	-	556 118	556 114
CSN 200	278	-	85	556 120	556 123	-	556 128	556 124
CSN 300	378	-	73	556 130	556 133	-	556 138	556 134
INTERFAS	100	-	-	557 800	ZnL 557 803	-	-	-

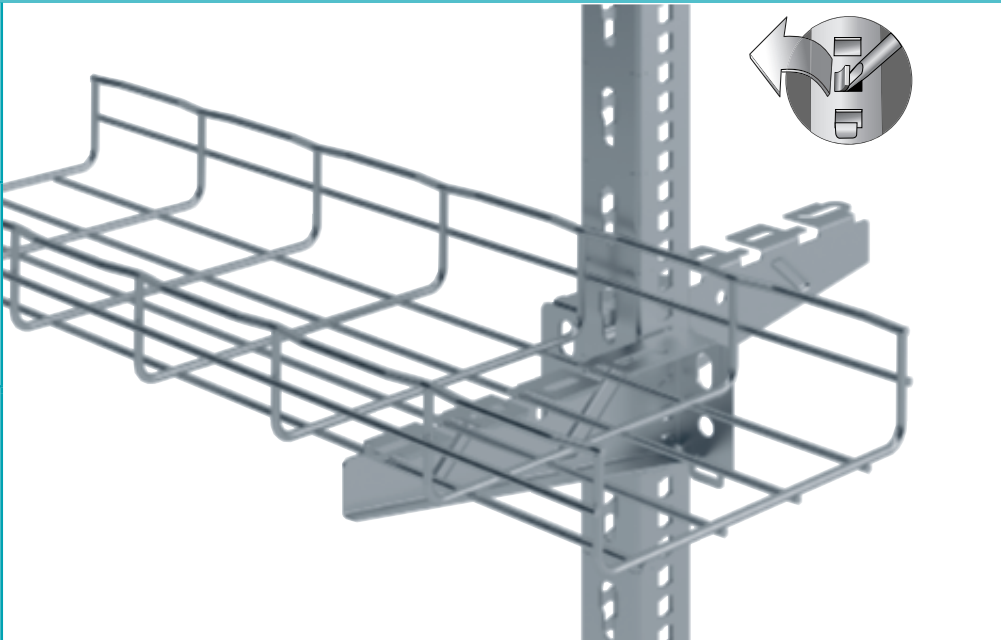
## CB50 $\rightarrow$ CB400



	L mm	H mm	$\downarrow$ daN	GS	GC	ZnMg	304L	316L
CB50	80,7	71,4	70	350 800	350 803	-	-	350 804
CB100	130,7	71,4	75	350 810	350 813	350 816	-	350 814
CB150	180,7	74,8	80	350 820	350 823	350 826	-	350 824
CB200	230,7	74,8	70	350 830	350 833	350 846	-	350 834
CB300	334,7	88,4	90	350 840	350 843	350 856	-	350 844



# R41SP $\updownarrow$ CF30 - CF54 - CF105 $\leftrightarrow$ 100 $\rightarrow$ 600 mm



**PFR41S**

**PFN41S**

HM 12x70 (x2)

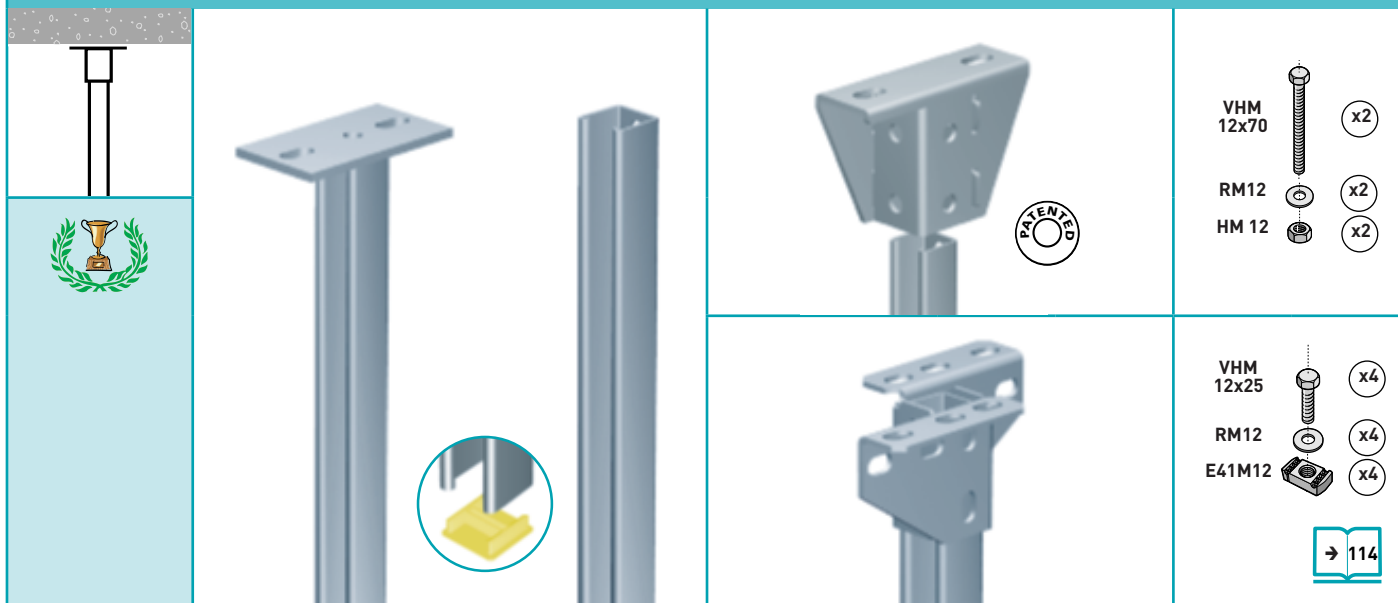
RM 12 EEC 12 (x2)

[→ 114](#)

R41SP			$L$ mm	$A$ mm	$F$ daN	GS	GC	ZnMg	304L	316L
R41SP E15			3000	1,5	-	343 610	343 613	-	-	343 614
R41SP E20			3000	2	-	343 930	343 933	343 936	-	343 934
<b>PFN41S</b>					$\odot$ daN.m					
PFN41S			-	-	100	595 360	595 363	349 720 <sup>(1)</sup>	-	595 364
<b>PFR41S</b>										
PFR41S			-	-	45	595 380	-	-	-	-
<b>CB50 <math>\rightarrow</math> CB400</b>				$H$ mm	$F$ daN					
CB50			80,7	71,4	50	350 800	-	-	-	350 804
CB100			130,7	71,4	50	350 810	-	350 816	-	350 814
CB150			180,7	74,8	50	350 820	-	350 826	-	350 824
CB200			230,7	74,8	40	350 830	-	350 846	-	350 834
CB300			334,7	88,4	40	350 840	-	350 856	-	350 844
CB400			484,7	102	60	350 850	-	350 866	-	350 854
<b>CB450 <math>\rightarrow</math> CB600</b>										
CB450			484,7	136,3	120	350 895	-	350 896	-	350 894
CB500			534,7	136,9	120	350 860	-	350 876	-	350 864
CB600			637,7	136,9	110	350 870	-	350 806	-	350 874
<b>SU41</b>					$\odot$ daN.m					
SU41			-	-	35	595 340	-	-	-	-
<b>EP41</b>										
EP41			-	-	-	PVC 348 577	-	-	-	-

(1) ZnNi

## R41S CF30 - CF54 - CF105 - CF150 50 600 mm

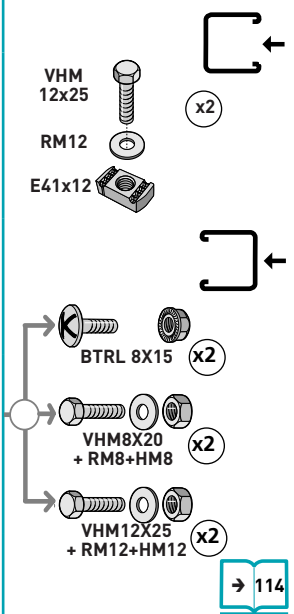
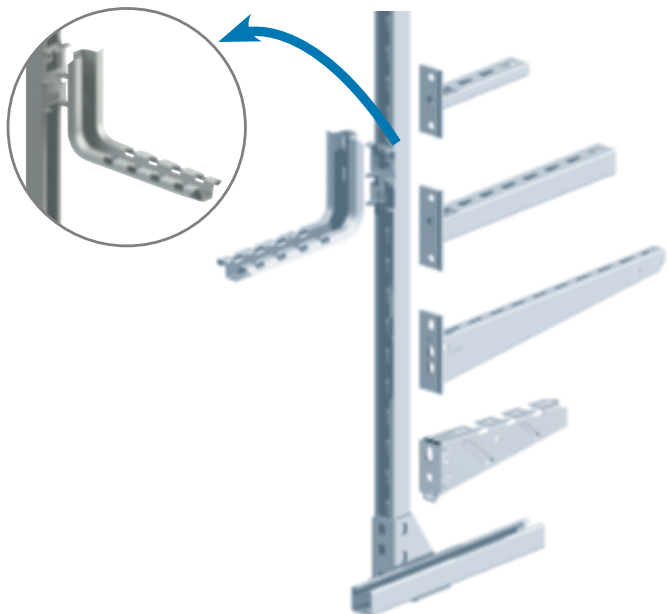
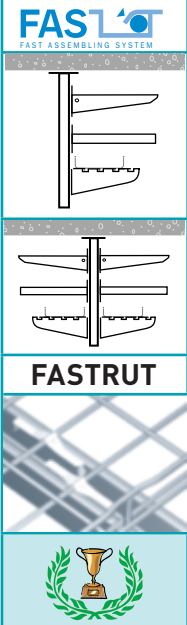


P41S		L mm	 daN.m	GS	GC	ZnMg	304L	316L		
 80, 150, 100, 14x30, L (mm)		P41S300 P41S400 P41S500 P41S600 P41S800 P41S1000 P41S1500 P41S2000	300 400 500 600 800 1000 1500 2000	100 100 100 100 100 100 100	-	595 153 595 163 595 103 595 173 595 113 595 123 595 133 595 143	-	-	-	595 104 - 595 114 595 124 595 134 595 144
 30, 50, 50, 41, 27, 41, L (mm)		R41S E15 R41S E20 R41S E25 R41S E25	3000 3000 3000 6000	 mm 1,5 2 2,5 2,5	343 740 343 750 345 200 345 260	343 743 343 753 345 203 345 263	- 343 756 - -	- 343 758 - -	343 744 343 754 345 204 345 264	
 150, 51, 100, ø14 (mm)		PFN41S	-	 daN.m 100	595 360	595 363	349 720 <sup>(1)</sup>	-	595 364	
 13x20, 41, 91, 121 (mm)		SU41	-	35	595 340	-	-	-	-	
 (mm)		EP41	-	-	PVC 348 577	-	-	-	-	
 142, 45, 96, 13 x 22, ø 10, 106, ø 12, ø 12, 0 → 45° (mm)		PFRM	-	-	GS 561 110	561 113	-	-	-	

[1] ZnNi

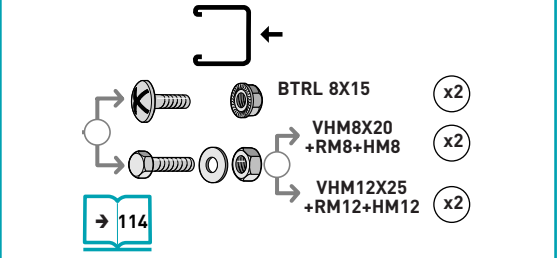
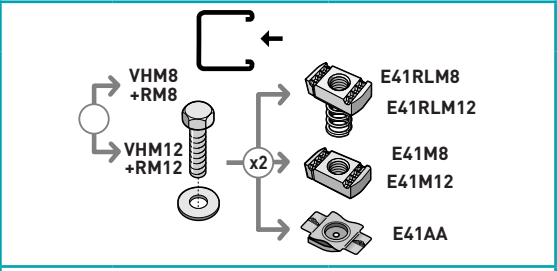
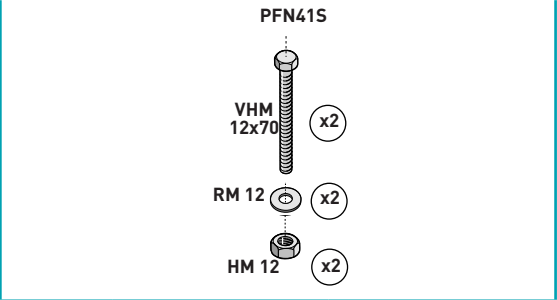
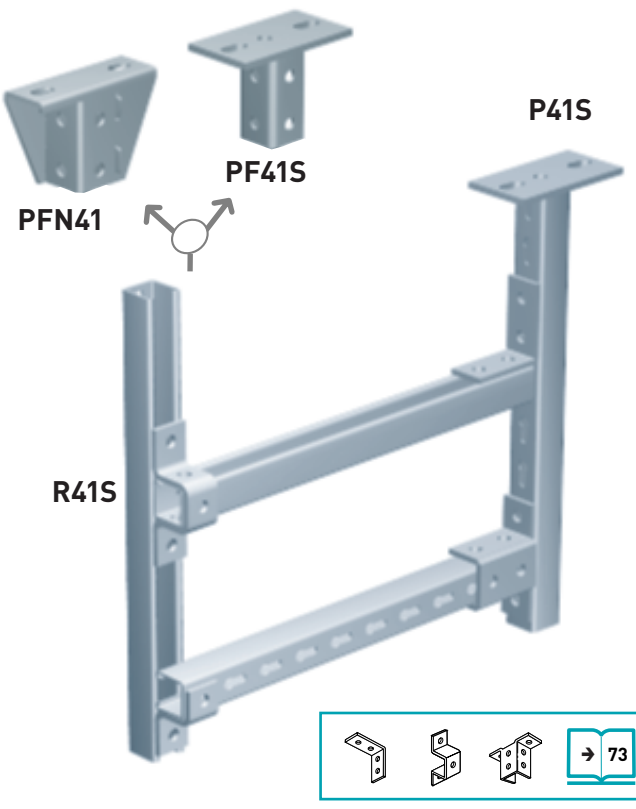
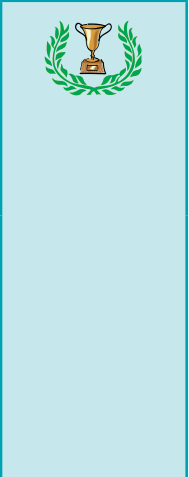
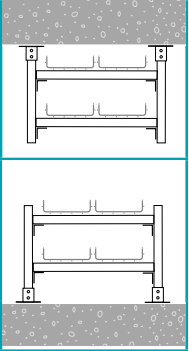


# R41S $\leftrightarrow$ CF30 - CF54 - CF105 - CF150 $\leftrightarrow$ 50 $\rightarrow$ 600 mm



R41S			L mm	 mm	F daN	GS	GC	ZnMg	304L	316L
R41S E15			3000	1,5	-	343 740	343 743	-	-	343 744
R41S E20			3000	2	-	343 750	343 753	343 756	343 758	343 754
R41S E25			3000	2,5	-	345 200	345 203	-	-	345 204
(mm)		EP41	-	-	-	PVC 348 577	-	-	-	-
<b>CSN INTERFAS</b>						GS				
CSN 100			178	-	130	556 100	556 103	-	556 108	556 104
CSN 150			228	-	110	556 110	556 113	-	556 118	556 114
CSN 200			278	-	85	556 120	556 123	-	556 128	556 124
CSN 300			378	-	73	556 130	556 133	-	556 138	556 134
CSN 400			478	0,7	56	556 140	556 143	-	-	-
CSN 450			528	0,9	50	556 150	556 153	-	-	-
(mm)		INTERFAS	100	-	-	557 800	ZnL 557 803	-	-	-
<b>C41S</b>							GC			
C41S150			150	-	500	-	595 013	-	-	595 014
C41S200			200	-	450	-	595 023	-	-	595 024
C41S300			300	-	340	-	595 033	-	-	595 034
C41S400			400	-	270	-	595 043	-	-	595 044
C41S500			500	-	270	-	595 053	-	-	595 054
C41S600			600	-	220	-	595 063	-	-	595 064
(mm)										
<b>CB50 --&gt; CB400</b>				H mm						
CB50			80,7	71,4	50	350 800	350 803	-	-	350 804
CB100			130,7	71,4	50	350 810	350 813	350 816	-	350 814
CB150			180,7	74,8	80	350 820	350 823	350 826	-	350 824
CB200			230,7	74,8	80	350 830	350 833	350 846	-	350 834
CB300			334,7	88,4	90	350 840	350 843	350 856	-	350 844
CB400			484,7	102	100	350 850	350 853	350 866	-	350 854
<b>CB450 --&gt; CB600</b>				H mm						
CB450			484,7	136,3	150	350 895	350 893	350 896	-	350 894
CB500			534,7	136,9	150	350 860	350 863	350 876	-	350 864
CB600			637,7	136,9	90	350 870	350 873	350 806	-	350 874
(mm)										
<b>CRP</b>										
CRP 100			119	93	100	-	557 213	-	-	-
CRP 200			213	103	180	-	557 233	-	-	-
CRP 300			319	111	270	-	557 243	-	-	-
CRP 400			419	121	210	-	557 253	-	-	-
CRP 500			519	128	370	-	557 263	-	-	-
CRP 600			619	138	360	-	557 273	-	-	-
CRP 700			719	146	380	-	557 383	-	-	-
(mm)										

# R41S $\downarrow$ CF30 - CF54 - CF105 - CF150 $\rightarrow$ 50 $\rightarrow$ 600 mm



R41S		R41S E15 R41S E20 R41S E25	L mm		GS	GC	ZnMg	304L	316L
					343 740	343 743	-	-	343 744
					343 750	343 753	343 756	343 758	343 754
					345 200	345 203	-	-	345 204

P41S		P41S300 P41S400 P41S500 P41S600 P41S800 P41S1000 P41S1500 P41S2000	L mm		GS	GC	ZnMg	304L	316L
					-	595 153	-	-	-
					-	595 163	-	-	-
					-	595 103	-	-	595 104
					-	595 173	-	-	-
					-	595 113	-	-	595 114
					-	595 123	-	-	595 124
					-	595 133	-	-	595 134
					-	595 143	-	-	595 144

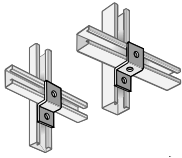
PFN41S		PFN41S	L mm		GS	GC	ZnNi	304L	316L
					595 360	595 363	349 720	-	595 364

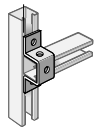
PF41S		PF41S	L mm		GS	GC	ZnMg	304L	316L
					-	595 203	-	-	-

# R41S CF30 - CF54 - CF105 - CF150 50 → 600 mm

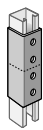
ZED41/21 ZED41/41



OM41/41S



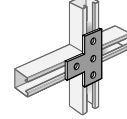
ECL41/41



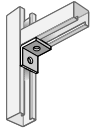
PL4T



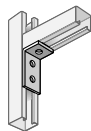
TE4T



EQ2T



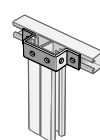
EQ3T



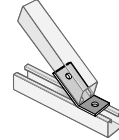
EQ4T



OM41/41d



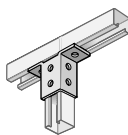
EQ135°



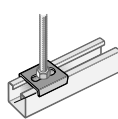
EQR4T



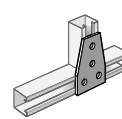
EQMP41



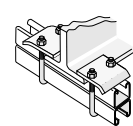
PV41



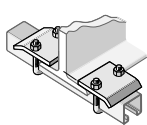
TRAP4T



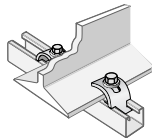
CLMP4



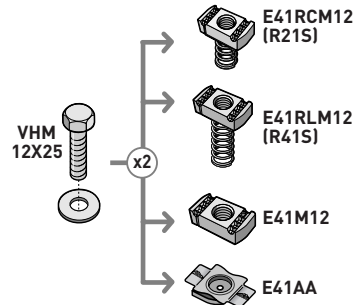
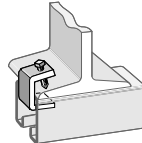
CLMP1



CLMP2

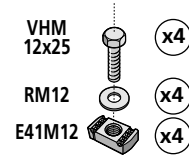
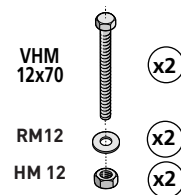
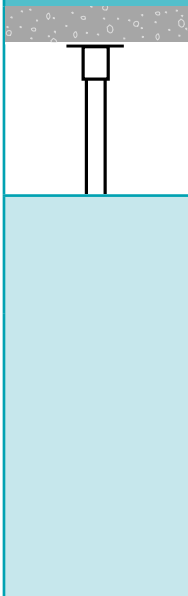


CLMP3



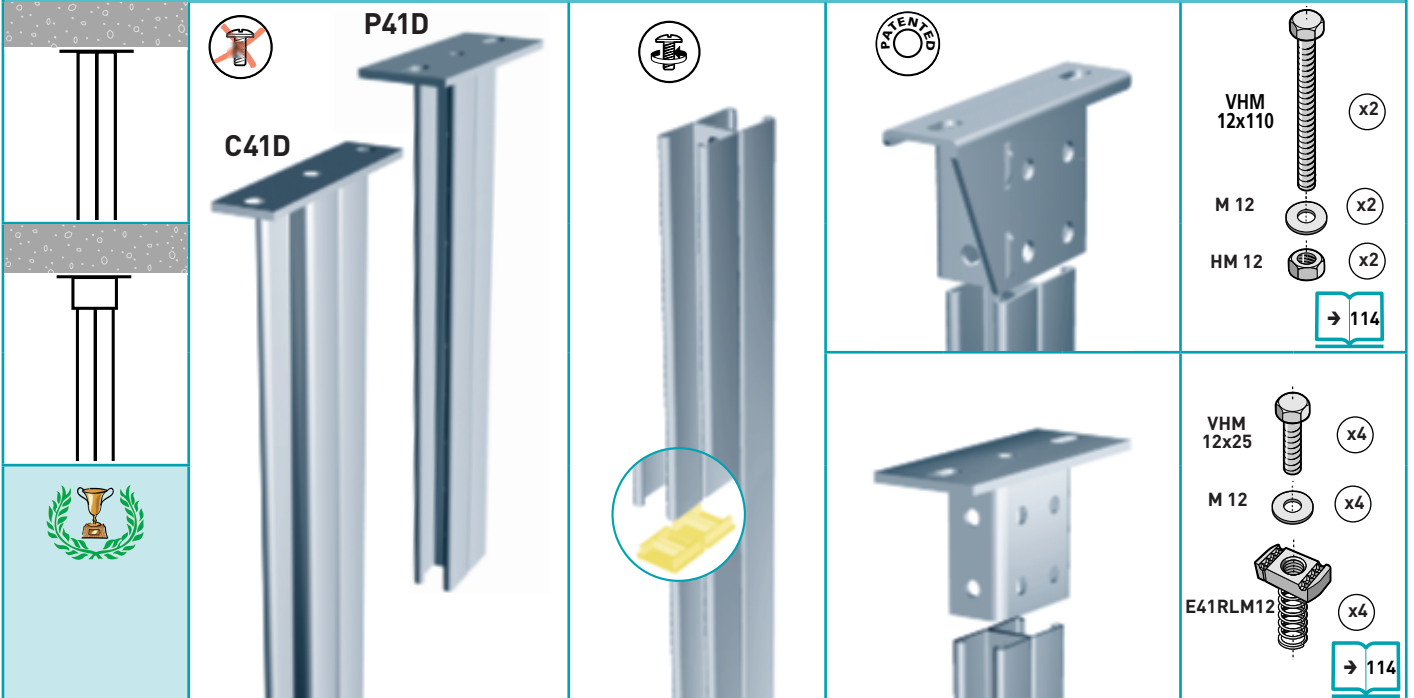
					daN	GS	GC	304L	316L
				ZED41/21 ZED41/41 OM41/41S OM41/41D	- - - -	- - - -	597 103 595 323 595 333 596 213	- - - -	- - - 595 334
				EQ2T EQ3T EQ4T	- - -	- - -	595 243 595 253 595 263	- - -	595 244 595 254 595 264
				PL4T TE4T TRAP4T	- - -	- - -	595 293 595 303 595 313	- - -	- 595 304 -
				ECL41/41 EQR4T EQ135°	- - -	- - -	595 213 595 273 595 233	- - -	595 214 595 274 595 234
				PV41 EQMP41 CLMP3	- - 380	- - -	595 283 595 223 559 073	- - -	595 284 595 224 -
				CLMP1 CLMP4 CLMP2	950 950 570	- - -	559 023 559 113 559 013	- - -	559 024 - 559 014

# P21D - C21S - R21S CF30 - CF54 - CF105 100 → 450 mm

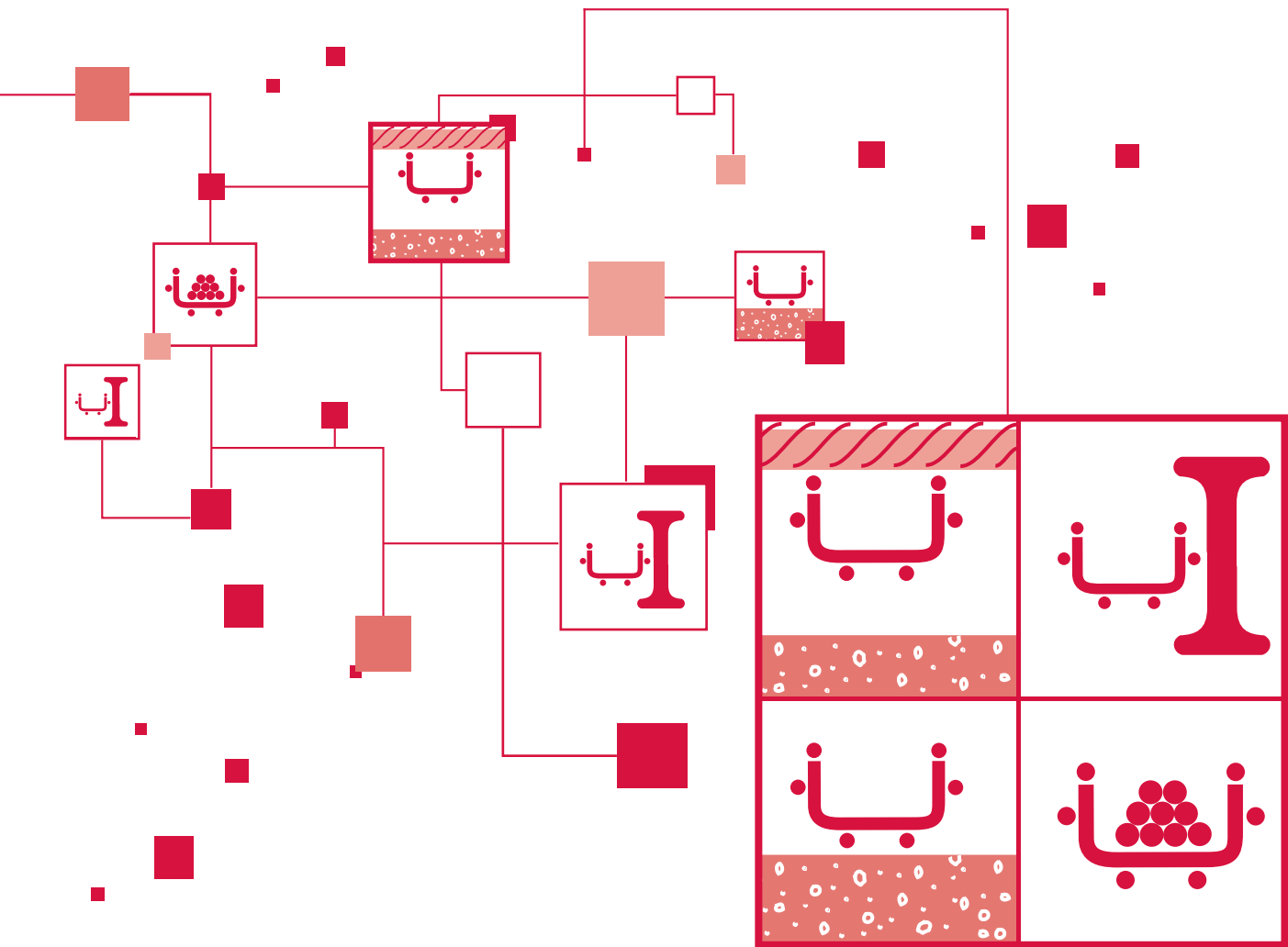


P21D			L mm	 daN.m	GS	GC	ZnMg	304L	316L
		P21D 300 P21D 500 P21D 600 P21D 800 P21D 1000 P21D 1200 P21D 1500 P21D 2000 P21D 3000	300 500 600 800 1000 1200 1500 2000 3000	85 85 85 85 85 85 85 85 85	- - - - - - - - -	598 203 598 213 598 223 598 233 598 243 598 253 598 263 598 273 598 283	- - - - - - - - -	- - - - - - - - -	- - - - - - - - -
C21S				 daN					
		C21S 150 C21S 200 C21S 300 C21S 400	150 200 300 400	250 180 130 100	- - - -	597 013 597 023 597 033 597 043	- - - -	- - - -	- - - -
R21S									
		R21S E15 R21S E20  EP21	3000 3000  -	- -  -	342 180 343 230  348 576	342 183 343 233  -	- -  -	- -  -	342 184 343 234  -
R21SP									
		R21SP  EP21	3000  -	-  -	348 049  348 576	-  -	-  -	-  -	-  -
SU41				 daN.m					
		SU41	-	35	GS 595 340	-	-	-	-

**P41D - C41D - R41D** **CF30 - CF54 - CF105 - CF150** **100 → 300 mm**



<b>P41D</b>  (mm)		P41D 800 P41D 1000 P41D 1500 P41D 2000 P41D 3000	$L$ mm	$H$ mm	$\odot$ daN.m	GS	GC	304L	316L
						-	596 113 596 123 596 133 596 143 596 153	-	-
<b>C41D</b>  (mm)		C41D 300 C41D 400 C41D 500 C41D 600	300 400 500 600	-	$\downarrow F$ daN	-	596 033 596 043 596 053 596 063	-	-
<b>R41D</b>  (mm)		R41D E20 R41D E25  EP41	3000 3000 -	2 2,5 -	-	- 342 010 PVC 348 577	-	341 748 - -	341 744 - -
<b>PFN41D</b>  (mm)		PFND41D	-	-	$\odot$ daN.m	GS 596 220	596 223	-	596 224
<b>PF41D</b>  (mm)		PF41D	-	-	100	-	596 203	-	-



**Other mountings**

**Otras soluciones**

**Weitere Montagemöglichkeiten**

**Poses diverses**

**Другие виды монтажа**

**其他安装**

**いろいろな取付**

**تركيبات مختلفة**

**Inne możliwości mocowania**

**Další možnosti uchycení**

**Dal'šie možnosti uchytenia**

**Alte tipuri de instalare**

**Egyéb szerelések**

**Ostale namestitve**

**Razna postavljanja**

**Закрепване на различни места**



78

FLOOR MOUNTING  
 INSTALACIÓN EN EL SUELO  
 BODENVERLEGUNG  
 POSE AU SOL  
 МОНАЖ К ПОЛУ  
 接地安装  
 床面取付  
 تركيب على الأرض  
 MOCOWANIE DO PODŁOGI  
 INSTALACE NA PODLAHU  
 INŠTALÁCIA NA PODLAHU  
 INSTALAT LA SOL  
 PADOZATI SZERELÉS  
 NAMESTITEV NA TLA  
 POSTAVLJANJE NA TLO  
 ПОСТАВЛЯНЕ НА ПОДА

CM 50XL .....	78
RCSN .....	78
R15 - R25 - R35 - R15/100 .....	79
R50 .....	79
FTX .....	80
UC 50 .....	80



81

UNDER FLOOR MOUNTING  
 MONTAJE EN FALSO SUELO  
 DOPPELBODENMONTAGE  
 POSE SOUS PLANCHER  
 ФАЛЬШ-ПОЛ  
 地板下安装  
 床材下取付  
 تركيب تحت الأرضية  
 MOCOWANIE DO PODŁOGI  
 MONTÁŽ VE DVOJITÉ PODLAZE  
 MONTÁŽ V DVOJITEJ PODLAHE  
 MONTAJ IN PODEA FALSA  
 PADLÓ ALATTI SZERELÉS  
 NAMESTITEV POD TLA  
 POSTAVLJANJE ISPOD PODA  
 ПОСТАВЛЯНЕ ПОД ПОДА

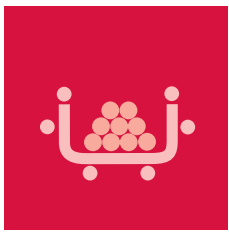
UFC .....	81
-----------	----



82

MOUNTING ON METAL BEAM  
 INSTALACIÓN EN ESTRUCTURA METÁLICA  
 VERLEGUNG AUF EISENPROFILIEN  
 POSE SUR PROFILS METALLIQUES  
 МОНАЖ НА МЕТАЛЛОКОНСТРУКЦИЯХ  
 金属“工”字梁上安装  
 金属面取付  
 تركيب على جوانب معدنية  
 MONTAŻ DO KONSTRUKCJI STALOWYCH  
 INSTALACE NA KOVOVÉ KONSTRUKCE  
 INŠTALÁCIA NA KOVOVÉ KONŠTRUKCIE  
 INSTALARE PE PROFILE METALICE  
 SZERELÉS ACÉLGERENDÁN  
 NAMESTITEV NA KOVINSKE PROFILE  
 POSTAVLJANJE NA METALNE PROFILE  
 ПОСТАВЛЯНЕ ВЪРХУ МЕТАЛНИ ПРОФИЛИ

UFI 41 .....	82
CCRP .....	82
CLMFAS - CLMU .....	83
CLU .....	83
EF .....	84
PA 23 .....	84
ET 20 / ET 30 .....	85
CFU .....	85



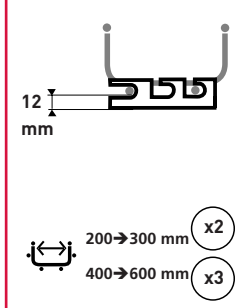
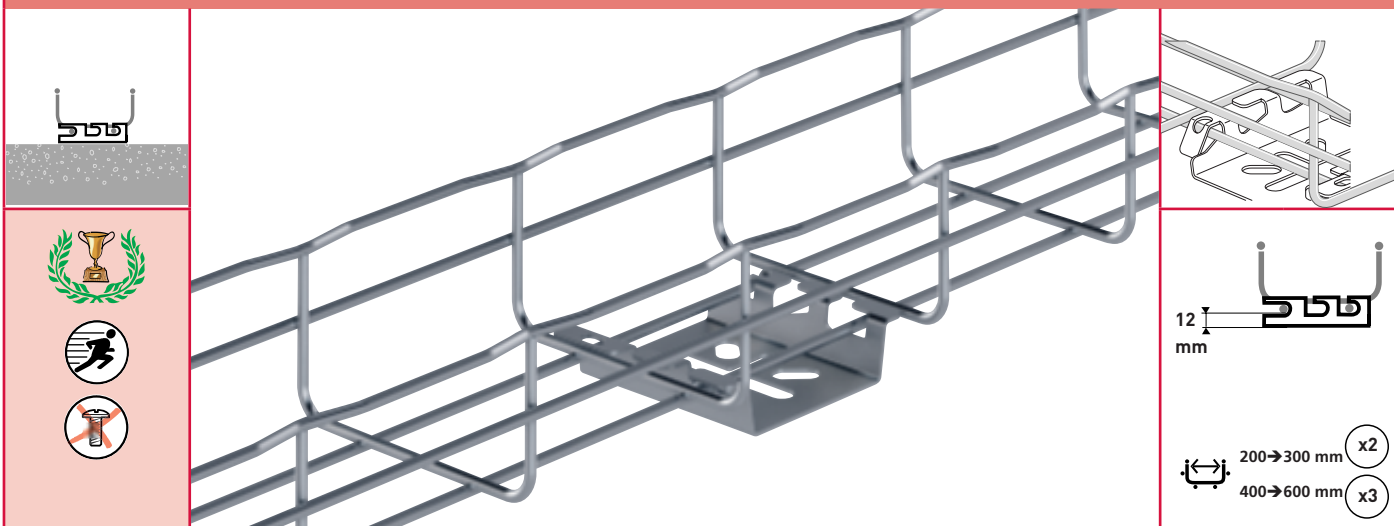
86

SUPPORT FOR SPECIAL PARTS AND DATA ACCESORIES  
 SOPORTES DE PIEZAS ESPECIALES Y ACCESORIOS PARA DATA  
 ABZWEIGDOSENTRÄGER UND ZUBEHÖRTEILE FÜR DATA  
 SUPPORT DE PIÈCES SPÉCIALES ET ACCESSOIRES DATA  
 СУППОРТ ДЛЯ ОТДЕЛЬНЫХ ЧАСТЕЙ АКССУАРЫ ДЛЯ ИНФОРМАЦИОННЫХ КАБЕЛЕЙ  
 电缆安装特殊零件及附件支持  
 特殊取付具および DATA 付属品  
 حامل قطع خاصة لولوازم DATA  
 AKCESORIA DLA KABLI TELETECHNICZNYCH  
 PŘÍSLUŠENSTVÍ PRO DATOVÉ KABELY  
 PRÍSLUŠENSTVO PRE DATOVÉ VODICE  
 ACCESORII DATA  
 INFORMATIKAI TARTOZÉKOK  
 NOSILEC POSEBNIH KOSOV IN DODATKOV DATA  
 NOSAČ POSEBNIH DIJELOVA I DODATAKA DATA  
 ПОДПОРА ЗА СПЕЦИАЛНИ ЧАСТИ И ПРИНАДЛЕЖНОСТИ DATA

CE 35 .....	86
SBDN - SUBD .....	86
CM 50 - CM 50XL - CAT 40 .....	87
CM 50 XXL .....	87
KIT BP80 FIL / IBP 80 .....	88
KIT IBP 105 FIL / IBP 105 .....	88
SL 50 - SL 100 .....	89
MFM - MFPOLYA .....	89
FAS ROLLER - TOH .....	90
UDO - DROP OUT KIT .....	91
OTDO FAS - DEV 100 .....	92
DEV 50 - CDO 100 .....	93
CABLOGRIP - FASTIE - CLIP .....	94
GRIFEQUIP - BLF .....	95

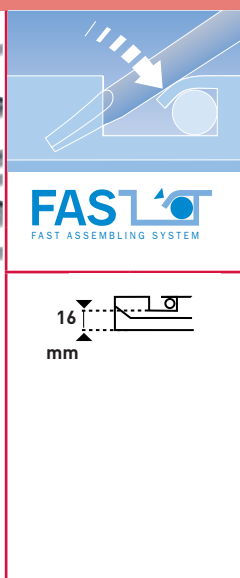
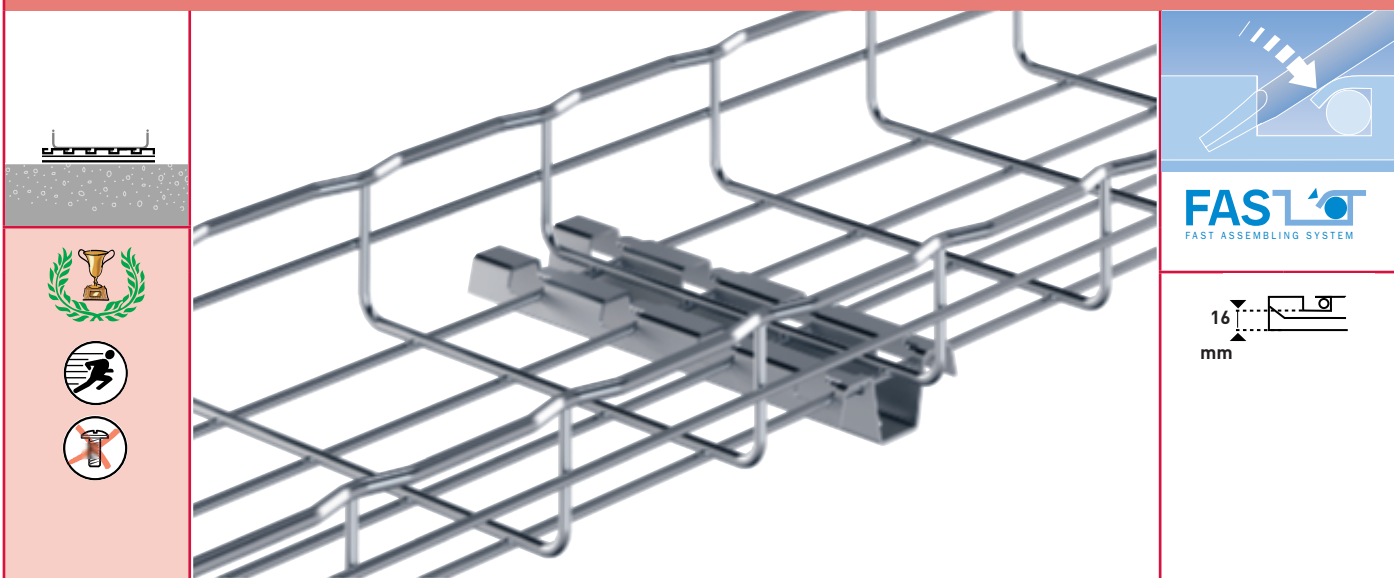


## CM 50XL $\downarrow$ CF30 $\rightarrow$ CF150 $\leftrightarrow$ 100 $\rightarrow$ 600 mm



<b>CM 50XL</b>  (mm)	<b>CM 50XL</b>	$\downarrow$ <b>daN</b> 100	<b>GS</b> 586 130	<b>ZnMg</b> 586 133	<b>304L</b> 586 138	<b>316L</b> 586 134

## RCSN $\downarrow$ CF30 $\rightarrow$ CF150 $\leftrightarrow$ 100 $\rightarrow$ 600 mm



<b>RCSN</b>  (mm)	<b>RCSN 150</b> <b>RCSN 200</b> <b>RCSN 300</b> <b>RCSN 400</b> <b>RCSN 500</b> <b>RCSN 550</b> <b>RCSN 600</b> <b>RCSN 700</b> <b>RCSN 1000</b> <b>RCSN 2000</b>	$L$ <b>mm</b>	$\downarrow$ <b>daN</b>	<b>GS</b>	<b>GC</b>	<b>304L</b>	<b>316L</b>





**R15-R25-R35-R15/300** **CF30** → **CF150** **100** → **600** mm

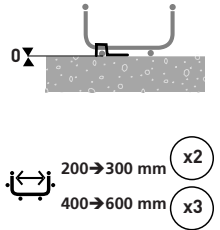
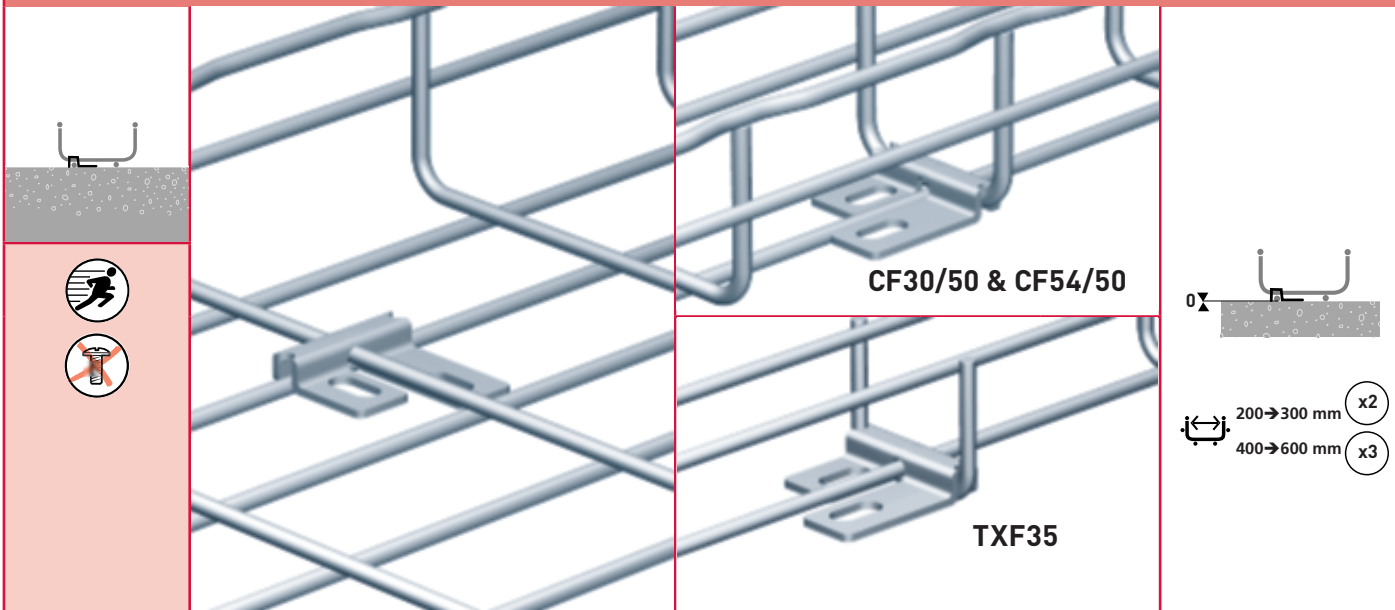
R15 - R25 - R35		H mm	↓ daN	GS	ZnMg	304L	316L
	R15/100	15	100	586 170	586 173	-	586 174
	R25	25	100	586 640	586 647	-	-
	R35	35	50	586 650	586 657	-	-
R15/300	R15/300	15	100	586 610	586 617	-	586 614

**R50** **CF30** → **CF150** **100** → **600** mm

R50		H mm	↓ daN	GS	GC	ZnMg	304L	316L
	R50	55	150	348 530	348 532	-	-	348 531
	R55	55	150	-	-	586 083	-	-

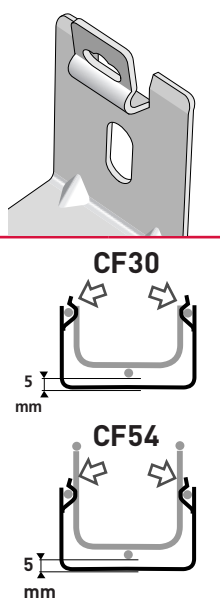
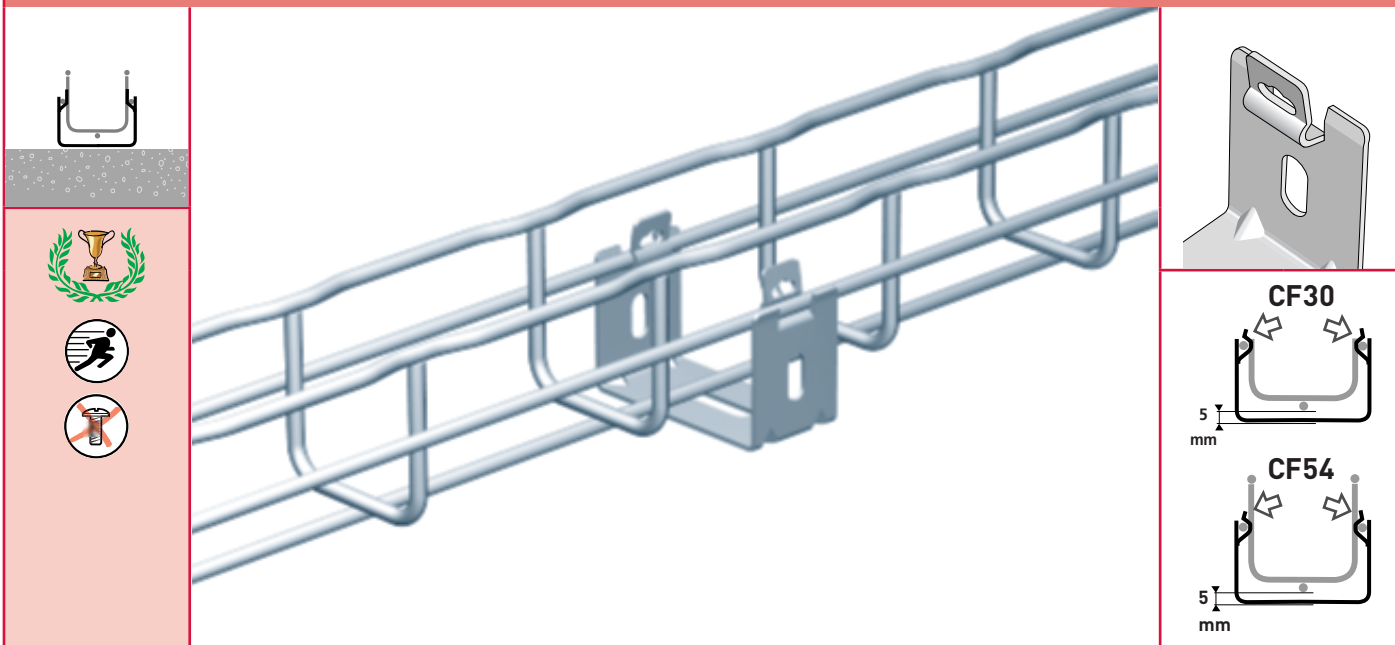


**FTX**  $\downarrow$   $\uparrow$  **CF30**  $\rightarrow$  **CF54** - **TXF35**  $\leftarrow$   $\rightarrow$  **35**  $\rightarrow$  **200** mm



<b>FTX</b> 	<b>FTX</b>	<b>GS</b> 586 180	<b>ZnMg</b> 586 183	<b>304L</b> -	<b>316L</b> 586 184

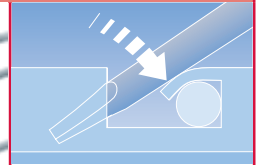
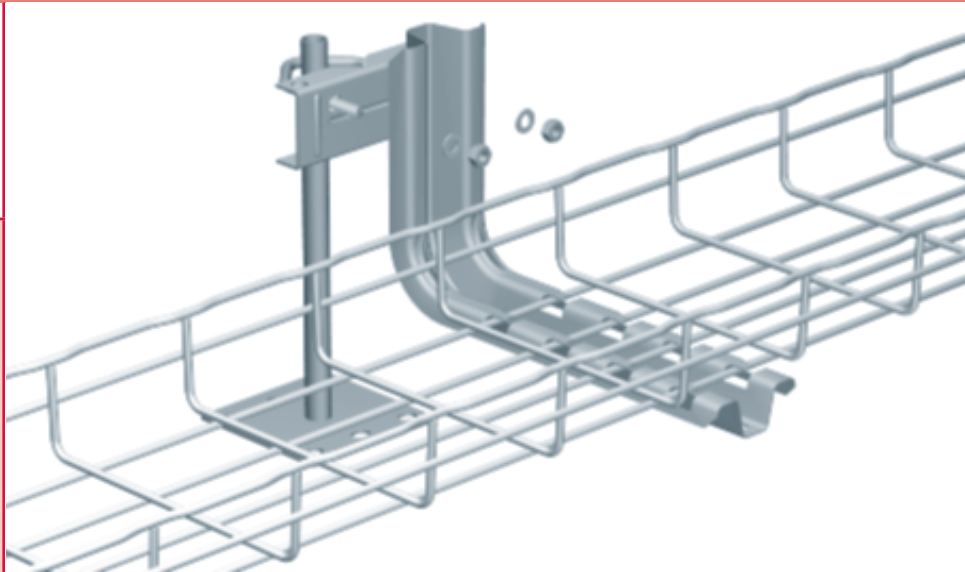
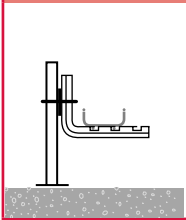
**UC 50**  $\downarrow$   $\uparrow$  **CF30**  $\rightarrow$  **CF54** - **TXF35**  $\leftarrow$   $\rightarrow$  **50** mm



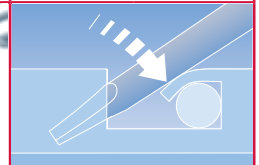
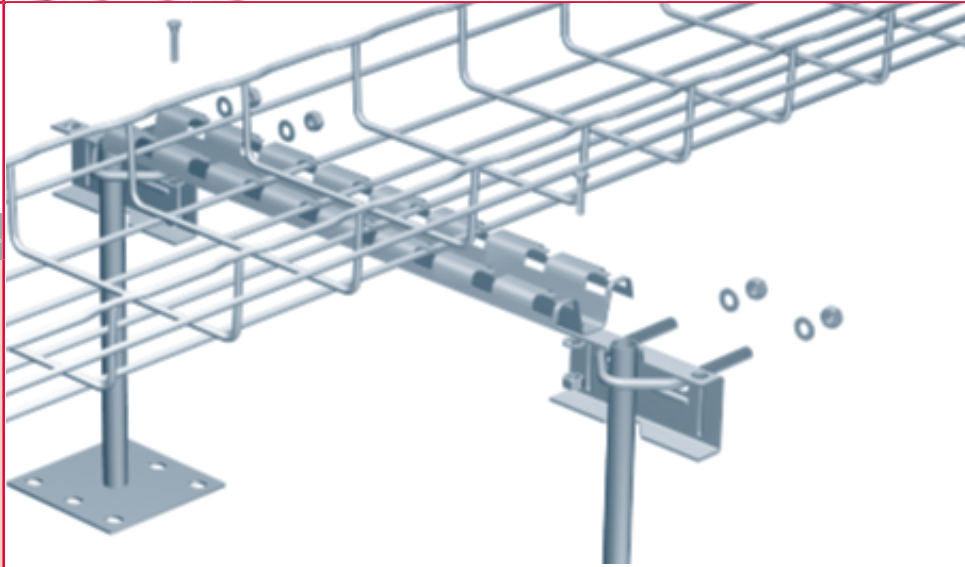
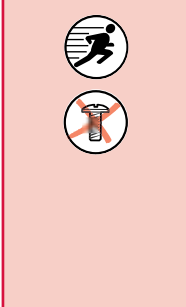
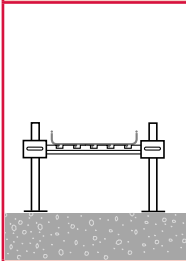
<b>UC 50</b> 	<b>UC 50</b>	$\downarrow$ <b>F<sub>L</sub></b> daN 12	<b>GS</b> 586 040	<b>GC</b> 586 043	<b>304L</b> 586 048	<b>316L</b> 586 044



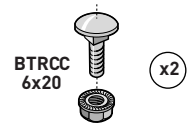
**UFC**  $\updownarrow$  CF30 - CF54 - CF105  $\leftrightarrow$  100  $\rightarrow$  600 mm



**FAS LOT**  
FAST ASSEMBLY SYSTEM



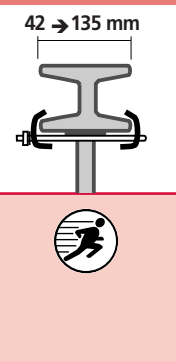
**FAS LOT**  
FAST ASSEMBLY SYSTEM



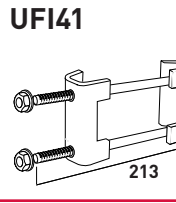
**→ 114**

UFC		L mm	F daN	GS	GC	304L	316L
<p>(mm)</p>	UFC	-	-	559 220	-	-	-
<p>(mm)</p>	<b>CSN 100</b> <b>CSN 150</b> <b>CSN 200</b> <b>CSN 300</b> <b>CSN 400</b> <b>CSN 450</b>	178 228 278 378 478 528	130 110 85 73 56 50	556 100 556 110 556 120 556 130 556 140 556 150	556 103 556 113 556 123 556 133 556 143 556 153	556 108 556 118 556 128 556 138 - -	556 104 556 114 556 124 556 134 - -
<p>(mm)</p>	<b>RCSN 550</b> <b>RCSN 600</b> <b>RCSN 700</b> <b>RCSN 1000</b> <b>RCSN 2000</b> <b>RCSN 3000</b>	550 600 700 1000 2000 3000	- 100 100 - - -	013 550 013 600 013 700 013 010 013 020 013 030	013 553 013 603 - 013 013 013 023 013 033	- - - - 013 028 013 038	- - - 013 014 013 024 013 034

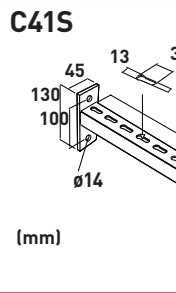
### UFI 41 CF30 - CF150 50 → 600 mm



42 → 98 mm = 80 daN.m  
106 → 135 mm = 70 daN.m

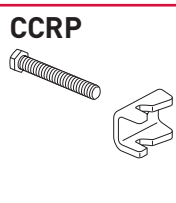
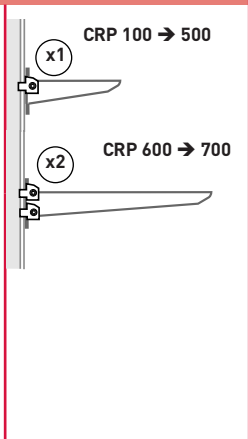
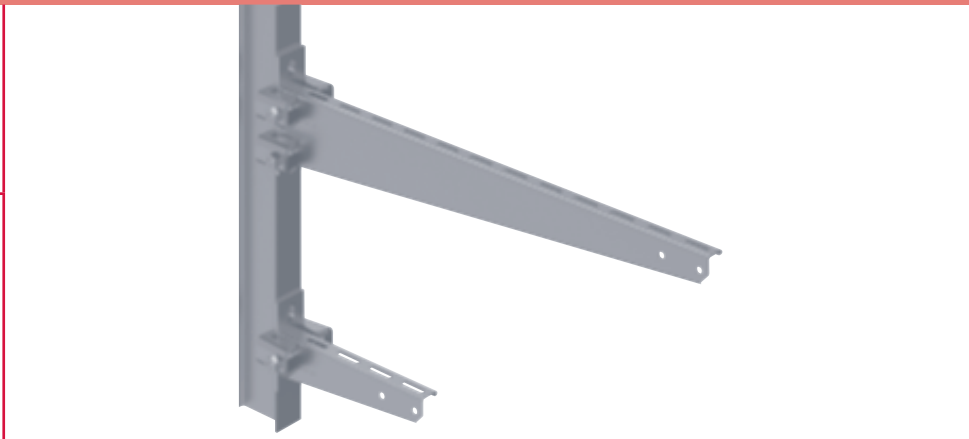
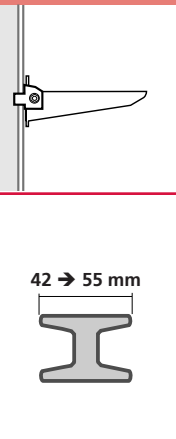


<b>UFI41</b>			<b>L</b> mm	<b>H</b> mm	 daN.m	<b>GS</b>	<b>GC</b>	<b>304L</b>	<b>316L</b>
UFI41			-	-	70/80	-	595 353	-	-

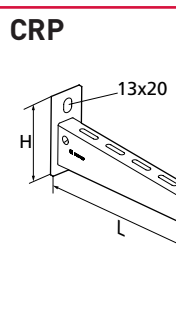


<b>C41S</b>					<b>F<sub>L</sub></b> daN				
C41S150		150	130	500	-	595 013	-	595 014	
C41S200		200	130	450	-	595 023	-	595 024	
C41S300		300	130	340	-	595 033	-	595 034	
C41S400		400	130	270	-	595 043	-	595 044	
C41S500		500	130	270	-	595 053	-	595 054	
C41S600		600	130	220	-	595 063	-	595 064	

### CCRP CF30 - CF150 50 → 600 mm

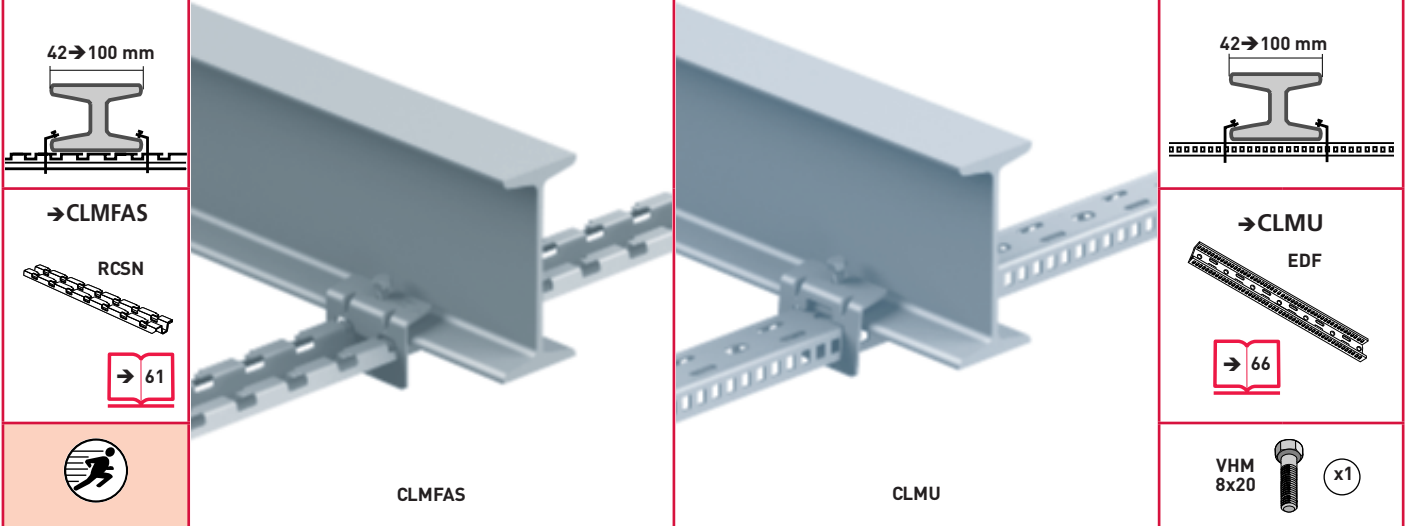


<b>CCRP</b>			<b>L</b> mm	<b>H</b> mm	<b>F<sub>L</sub></b> daN	<b>GS</b>	<b>ZnL</b>	<b>304L</b>	<b>316L</b>
CCRP			-	-	-	-	557 203	-	-



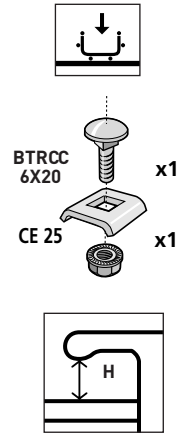
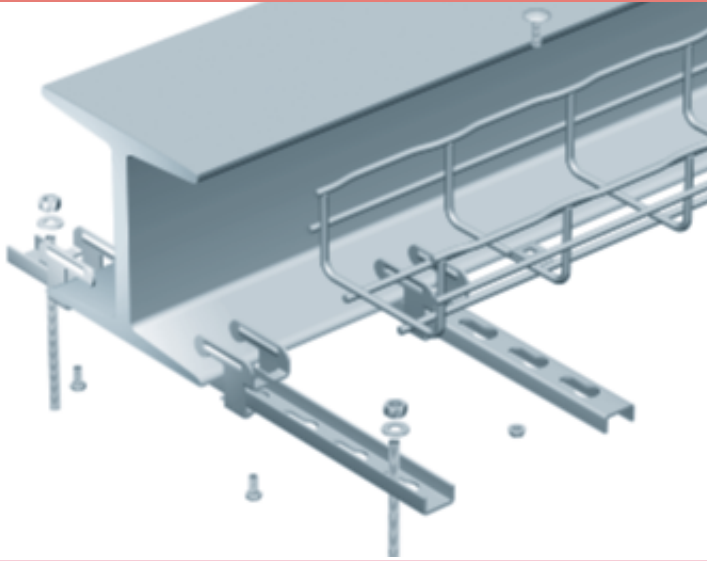
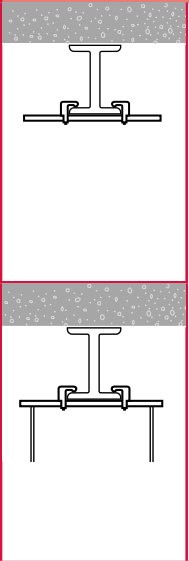
<b>CRP</b>							<b>GC</b>		
CRP 100		119	93	70	-	557 213	-	-	
CRP 200		219	103	170	-	557 233	-	-	
CRP 300		319	111	270	-	557 243	-	-	
CRP 400		419	121	210	-	557 253	-	-	
CRP 500		519	128	190	-	557 263	-	-	
CRP 600		619	138	170	-	557 273	-	-	
CRP 700		719	145	200	-	557 383	-	-	

**CLMFAS - CLMU** CF30 - CF54 - CF105 50 → 600 mm



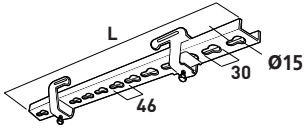
<p><b>CLMFAS</b></p>	<p>CLMFAS</p>	<p>daN.m</p> <p>18</p>	<p>GS</p> <p>559 280</p>	<p>ZnMg</p> <p>559 287</p>	<p>304L</p> <p>-</p>	<p>316L</p> <p>559 284</p>
<p><b>CLMU</b></p> <p>(mm)</p>	<p>CLMU</p>	<p>15</p>	<p>559 090</p>	<p>559 097</p>	<p>-</p>	<p>-</p>

**EF** CF30 - CF54 100 → 300 mm



BTRCC 6X20 x1  
CE 25 x1

**EF**



(mm)

EF 11/400  
EF 15/600

**L**  
mm

400  
600

**H<sub>i</sub>**  
mm

1 → 11  
1 → 15

**⊙**  
daN.m

3,5  
5,5

**EZ**

559 201  
559 211

**GC**

-  
-

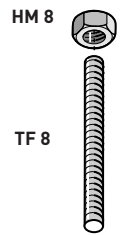
**304L**

-  
-

**316L**

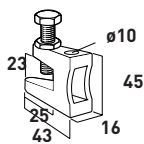
-  
-

**PA23** CF30 → CF150 100 → 600 mm



→ 115

**PA23**



(mm)

PA23

**F**  
daN

1000

**EZ**

350 580

**GC**

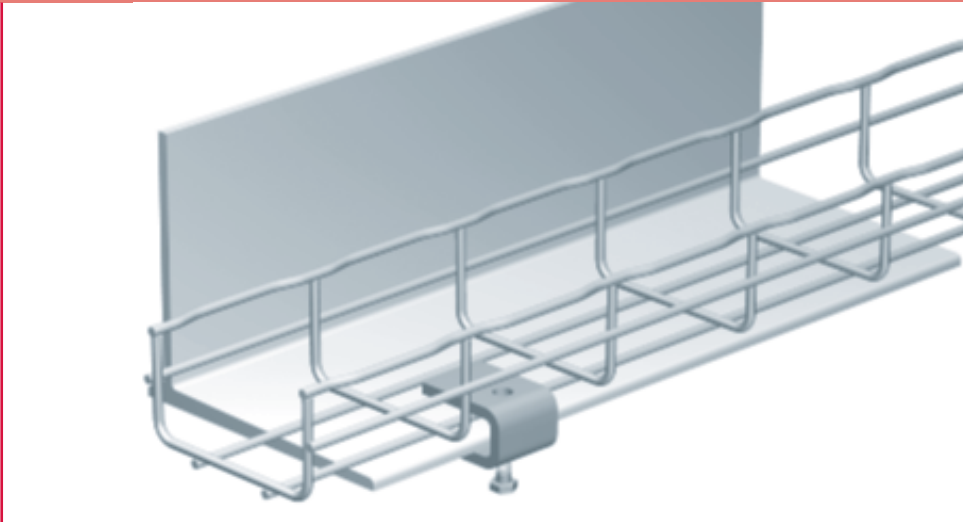
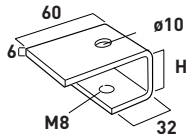
-

**304L**

-

**316L**

-

**ET20/ET30** **CF30 → CF150** **100 → 200 mm**

**ET20/ET30**


(mm)

 ET20  
ET30

 $H$   
mm

 20  
30

 $F$   
daN

 16  
35

GS

-

GC

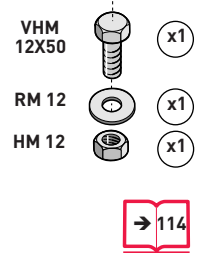
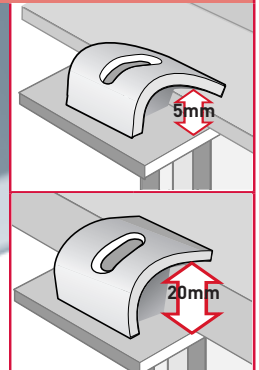
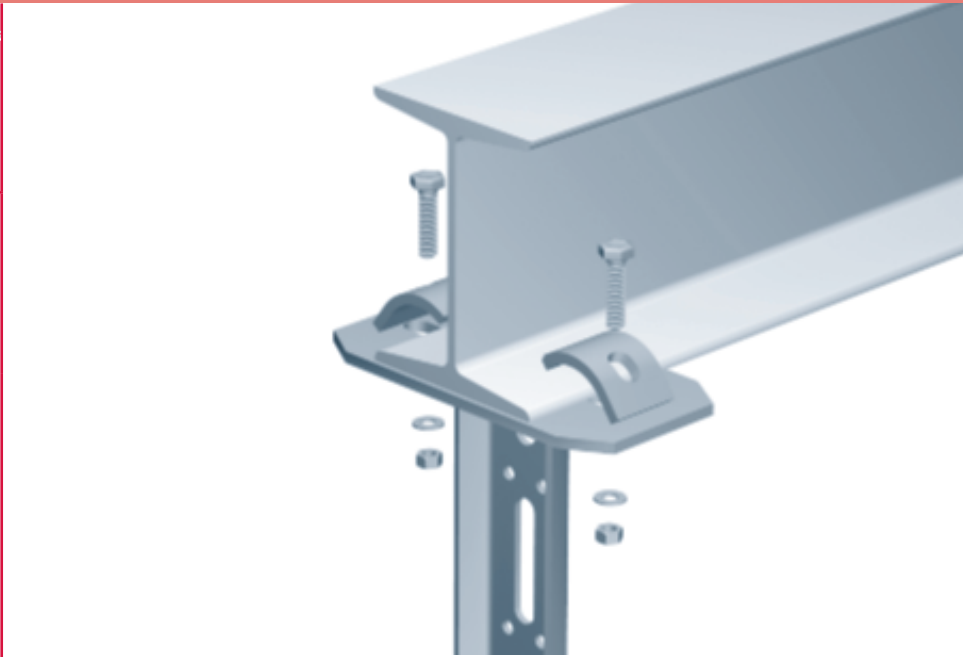
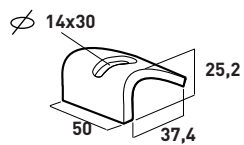
 559 033  
559 043

304L

 -  
-

316L

 -  
-

**CFU** **CF30 → CF150** **50 → 600 mm**

**CFU**


(mm)

CFU

 $F$   
daN

850

GS

-

GC

559 063

304L

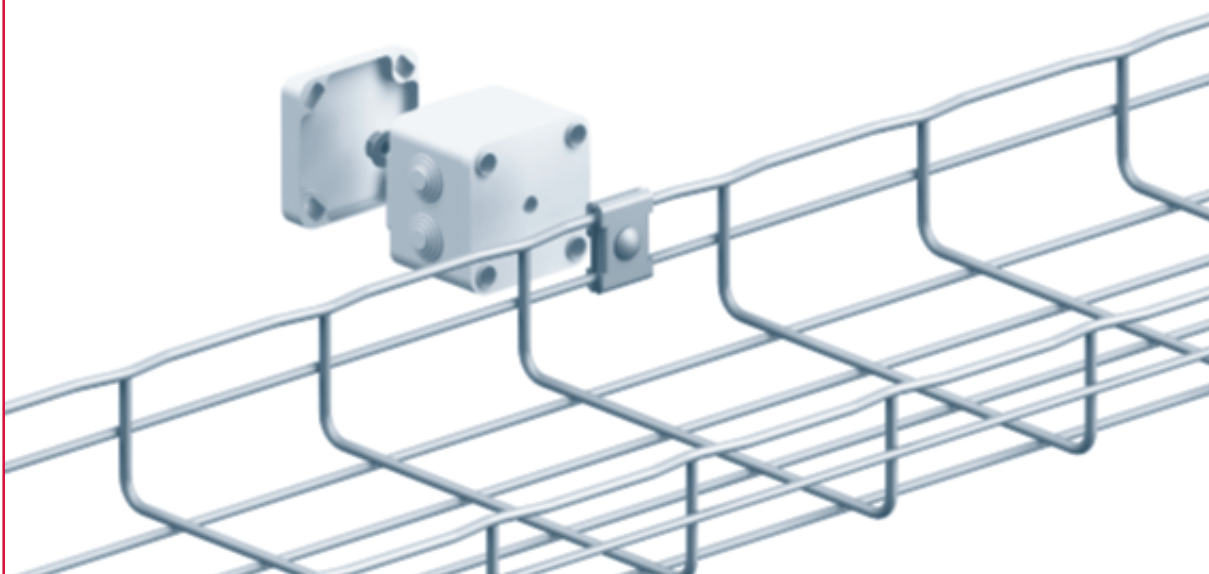
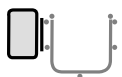
-

316L

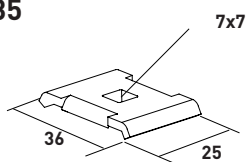
559 064



## CE 35 CF54 - CF105 50 → 600 mm



**CE 35**



(mm)

CE 35

GS

558 180

ZnNi

558 187

304L

-

316L

558 184

## SBDN - SUBD CF30 → CF150 50 → 600 mm

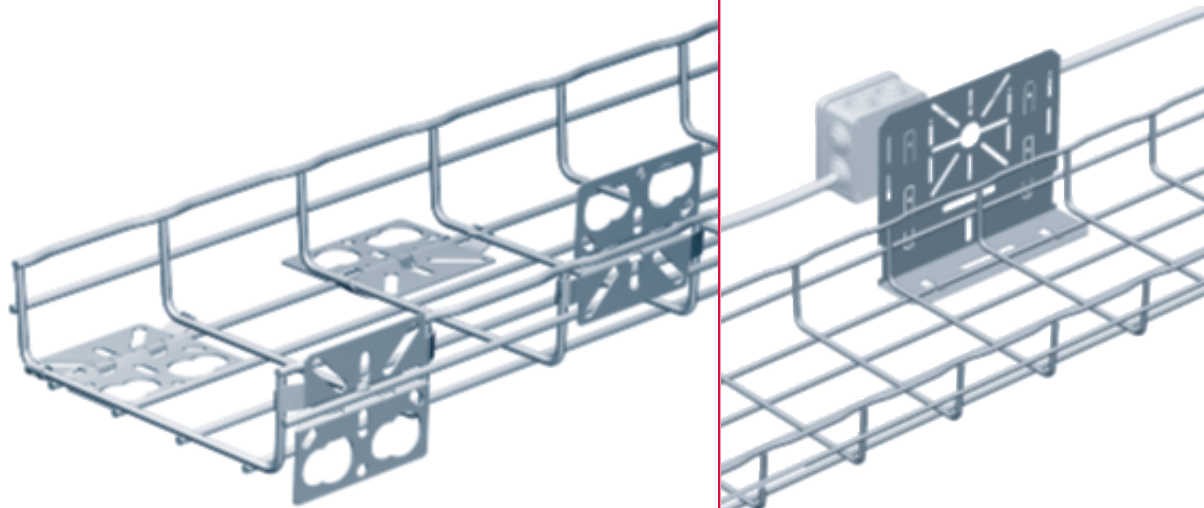
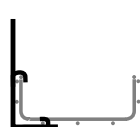
**SBDN**



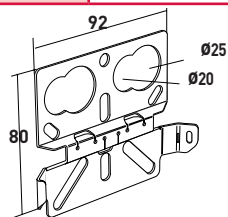
**SBDN**

**SUBD**

**SUBD**



**SBDN**



(mm)

SBDN

GS

350 575

ZnMg

350 576

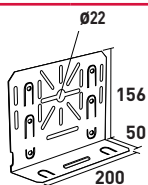
304L

-

316L

350 577

**SUBD**



(mm)

SUBD

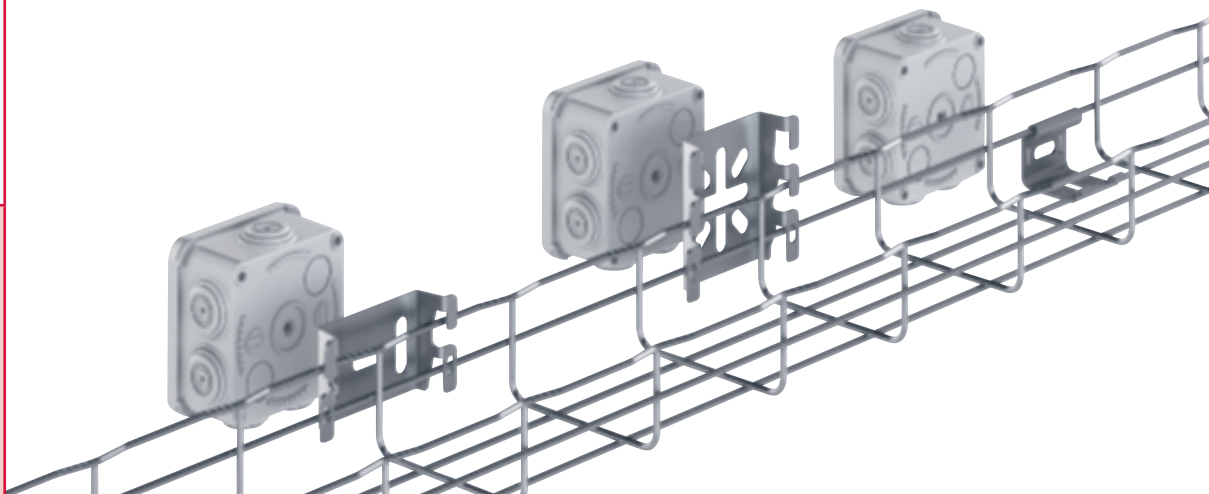
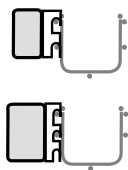
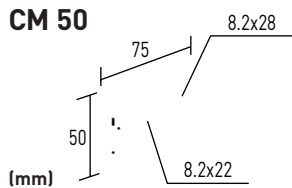
350 588

-

-

-



**CM 50 - CM50XL - CAT 40** **CF30 - CF54 - CF105** **50 → 600 mm**

**CM 50**

**CM 50**
**GS**

586 060

**ZnMg**

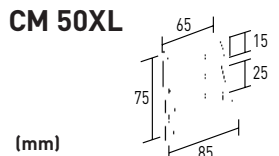
586 063

**304L**

586 068

**316L**

586 064

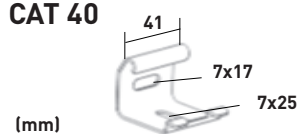
**CM 50XL**

**CM 50XL**

586 130

586 133

586 138

586 134

**CAT 40**

**CAT 40**

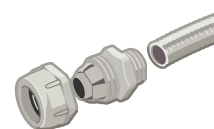
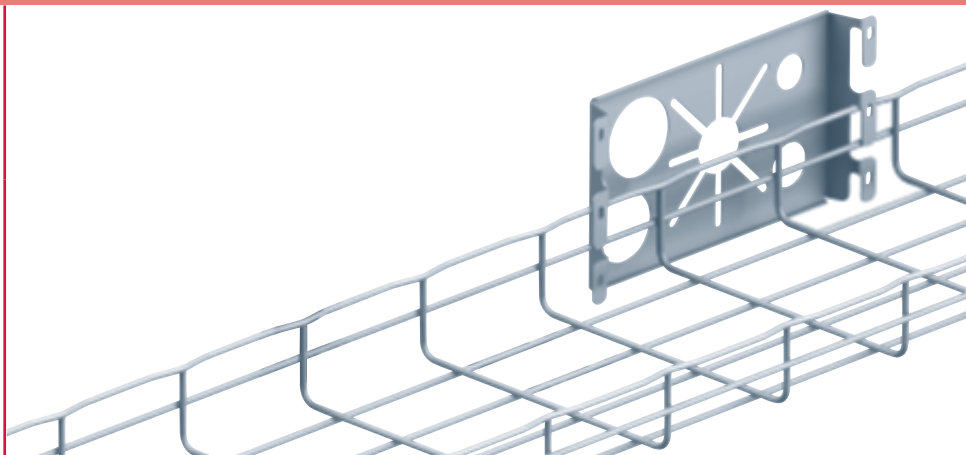
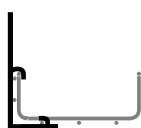
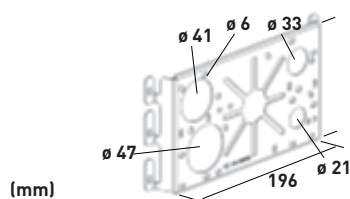
586 190

**ZnNi**

586 197

-

586 194

**CM50XXL** **CF30 → CF105** **50 → 600 mm**

**CM50XXL**

**CM50XXL**
**daN**  
25

**GS**

586 250

**ZnL**

586 257

**304L**

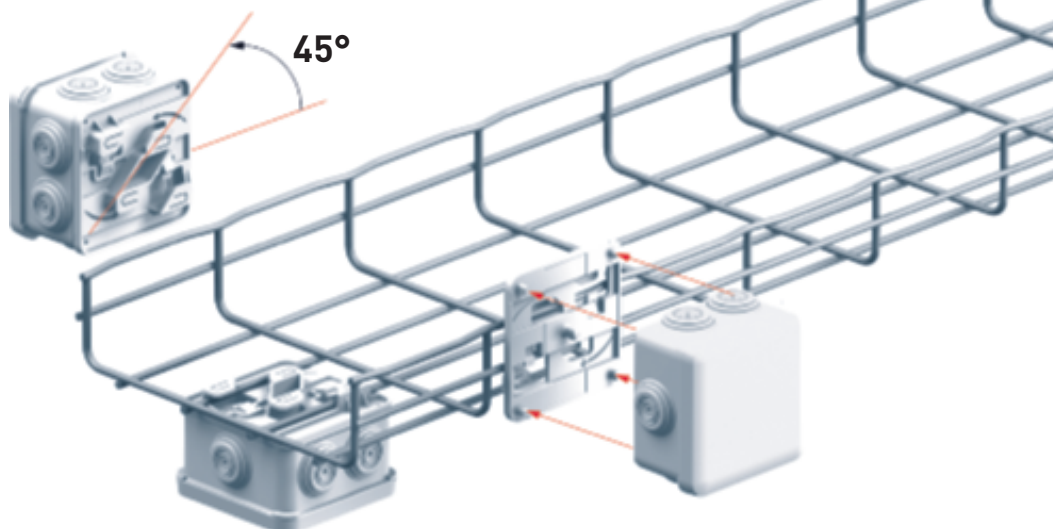
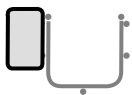
-

**316L**

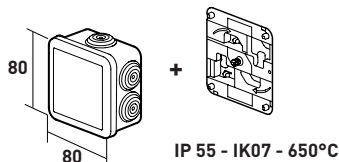
-



### KIT BP80 FIL / IBP 80 $\downarrow$ CF30 $\rightarrow$ CF150 $\curvearrowright$ 50 $\rightarrow$ 600 mm



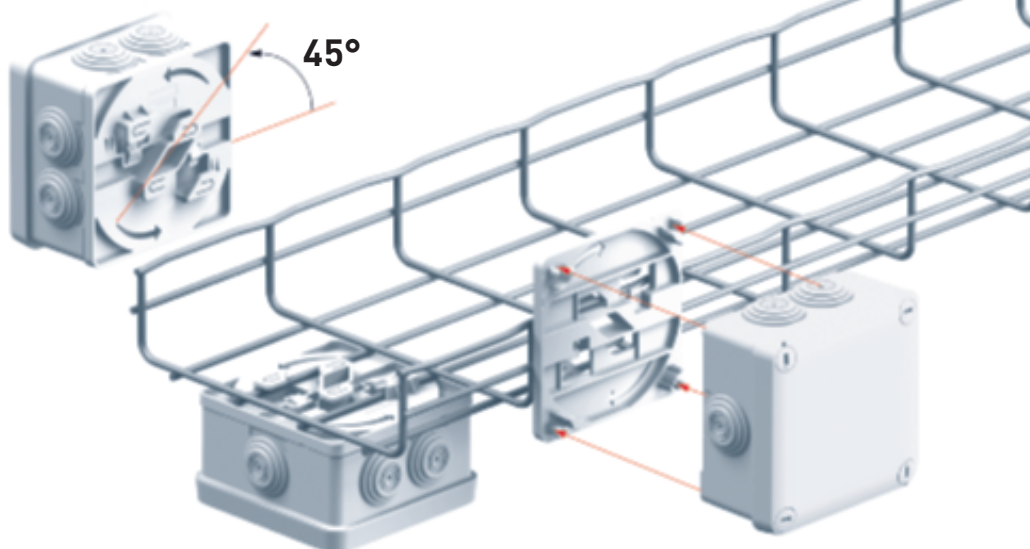
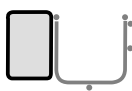
#### KIT BP80 FIL / IBP 80



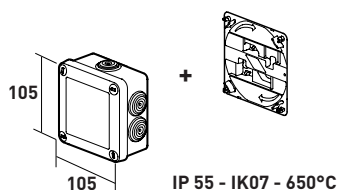
KIT BP80 FIL / IBP 80

PLAST.	ZnL	304L	316L
350 537	-	-	-

### KIT BP105 FIL / IBP 105 $\downarrow$ CF30 $\rightarrow$ CF150 $\curvearrowright$ 50 $\rightarrow$ 600 mm



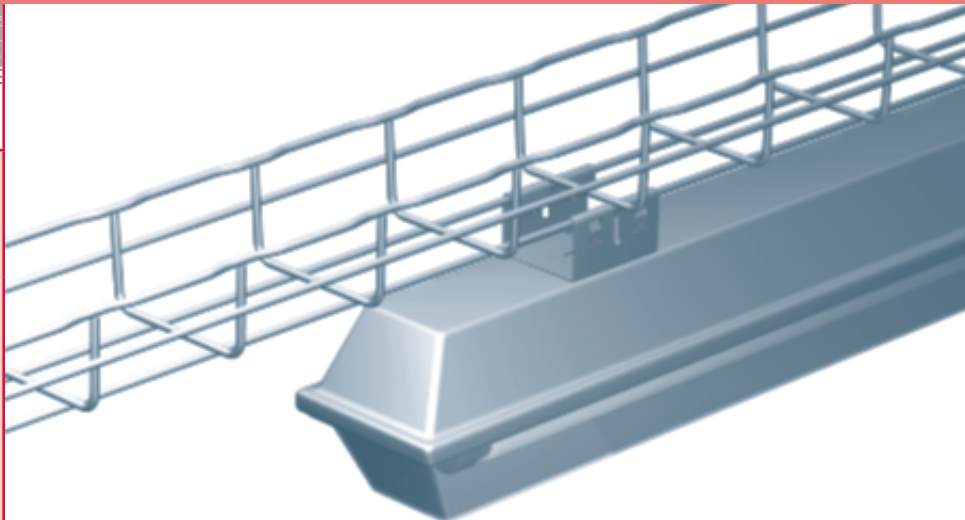
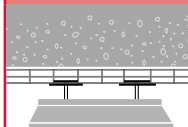
#### KIT BP105 FIL / IBP 105



KIT BP105 FIL / IBP 105

PLAST.	GC	304L	316L
350 538	-	-	-

## SL50 - SL100 $\downarrow$ CF30 $\rightarrow$ CF150 $\leftrightarrow$ 50 $\rightarrow$ 600 mm

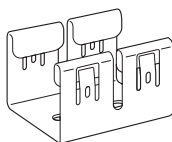
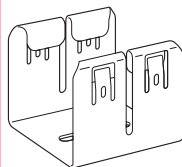


SL50  
 $\downarrow$  CF30 - CF54  
 $\leftrightarrow$  50 mm

SL100  
 $\downarrow$  CF30  $\rightarrow$  CF105  
 $\leftrightarrow$  100  $\rightarrow$  600 mm

SL50

SL100



SL50  
SL100

$\downarrow$   
daN

50  
50

GS

585 180  
585 190

GC

-  
-

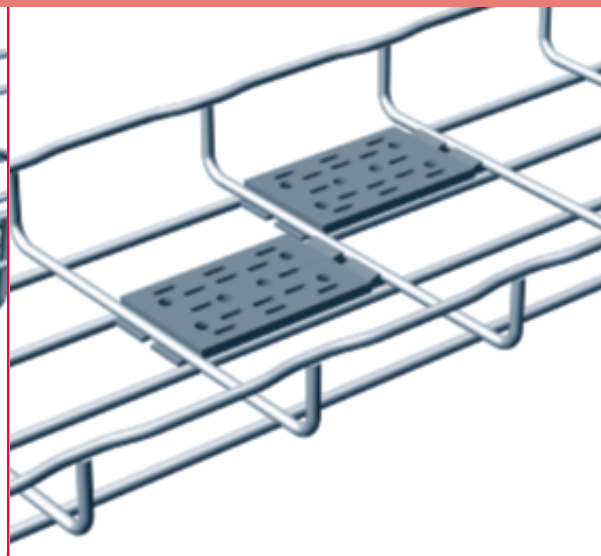
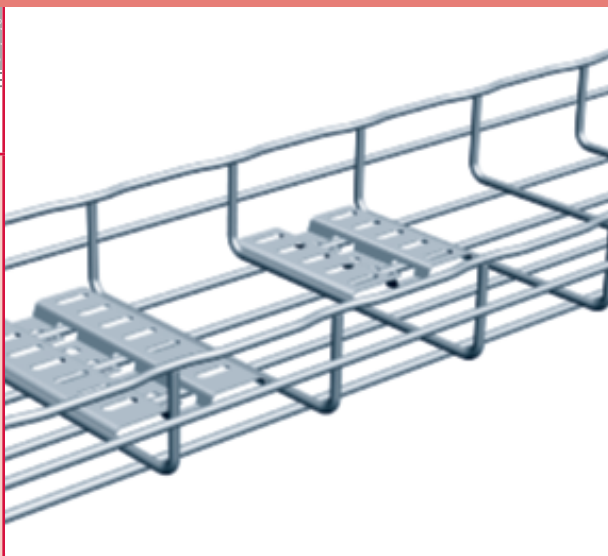
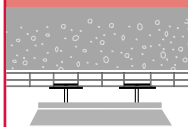
304L

-  
-

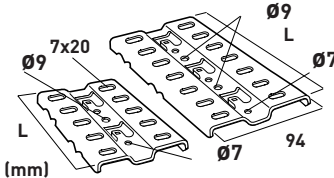
316L

-  
-

## MFM - MFPOLYA $\downarrow$ CF30 $\rightarrow$ CF150 $\leftrightarrow$ 100 $\rightarrow$ 600 mm



MFM



MFM 100  
MFM 150

$\downarrow$   
mm

100  
150

GS

585 140  
585 150

ZnMg

585 143  
585 153

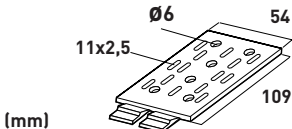
304L

-  
-

316L

585 144  
585 154

MFPOLYA



MFPOLYA

-

Polyamid  
585 145

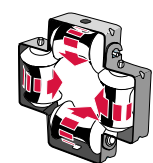
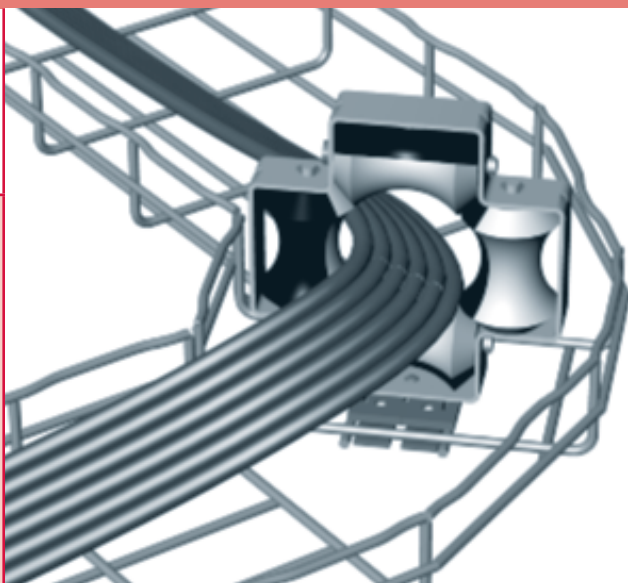
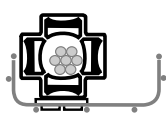
-

-

-



## FAS ROLLER $\downarrow$ $\uparrow$ CF30 $\rightarrow$ CF150 $\curvearrowright$ 50 $\rightarrow$ 600 mm



### FAS ROLLER

Ø70



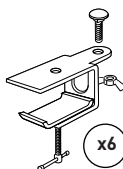
(mm)

x6

155



x6



x6

GS

011 100

GC

-

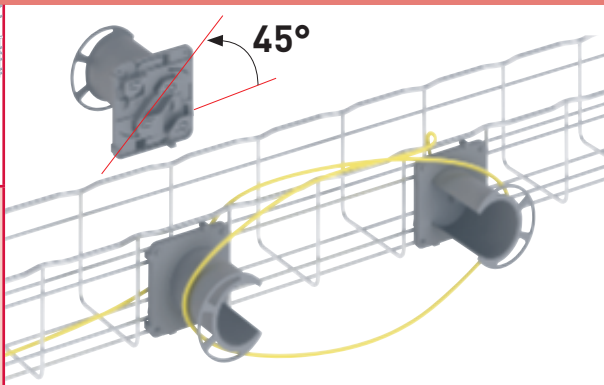
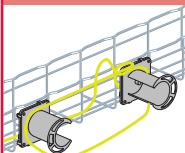
304L

-

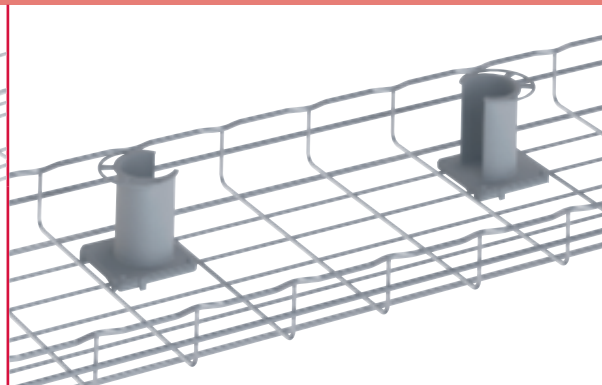
316L

-

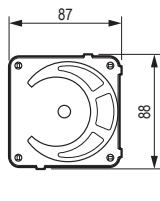
## TOH $\downarrow$ $\uparrow$ CF30 $\rightarrow$ CF150 $\curvearrowright$ 100 $\rightarrow$ 600 mm



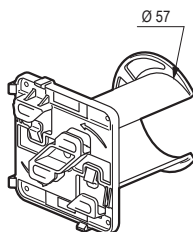
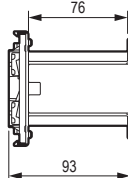
45°



### TOH



(mm)



Ø 57

TOH

PLAST.

944 707

GC

-

304L

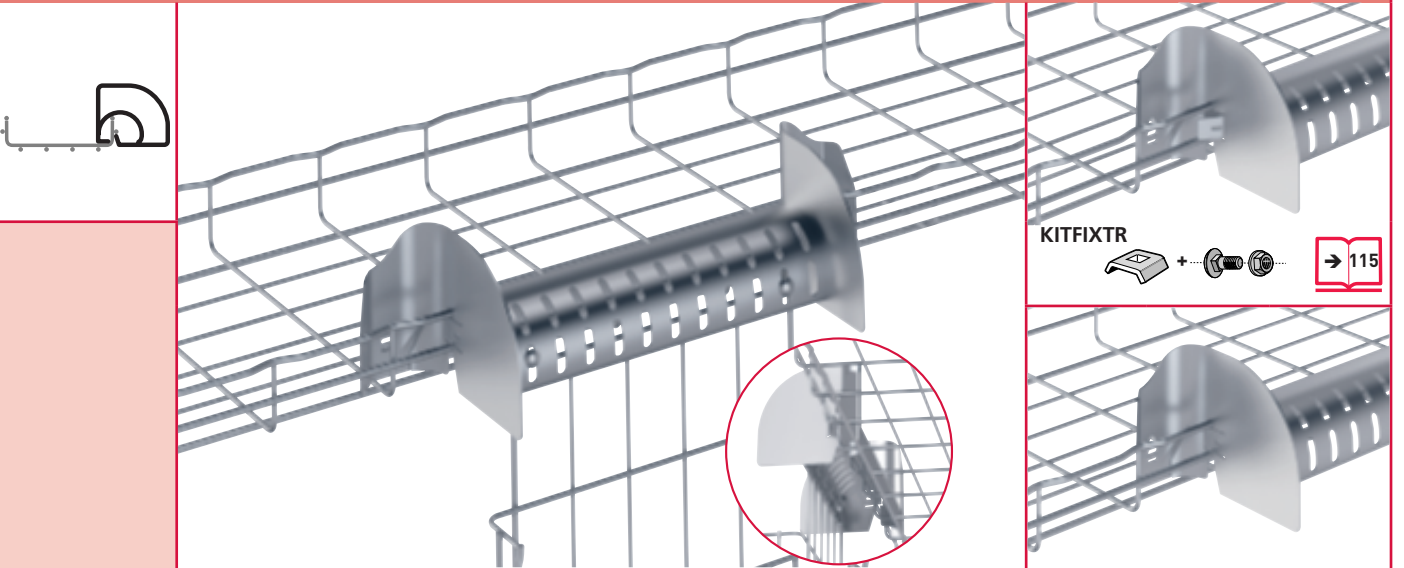
-

316L

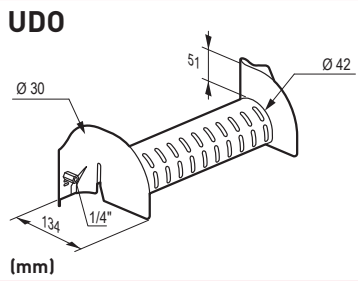
-



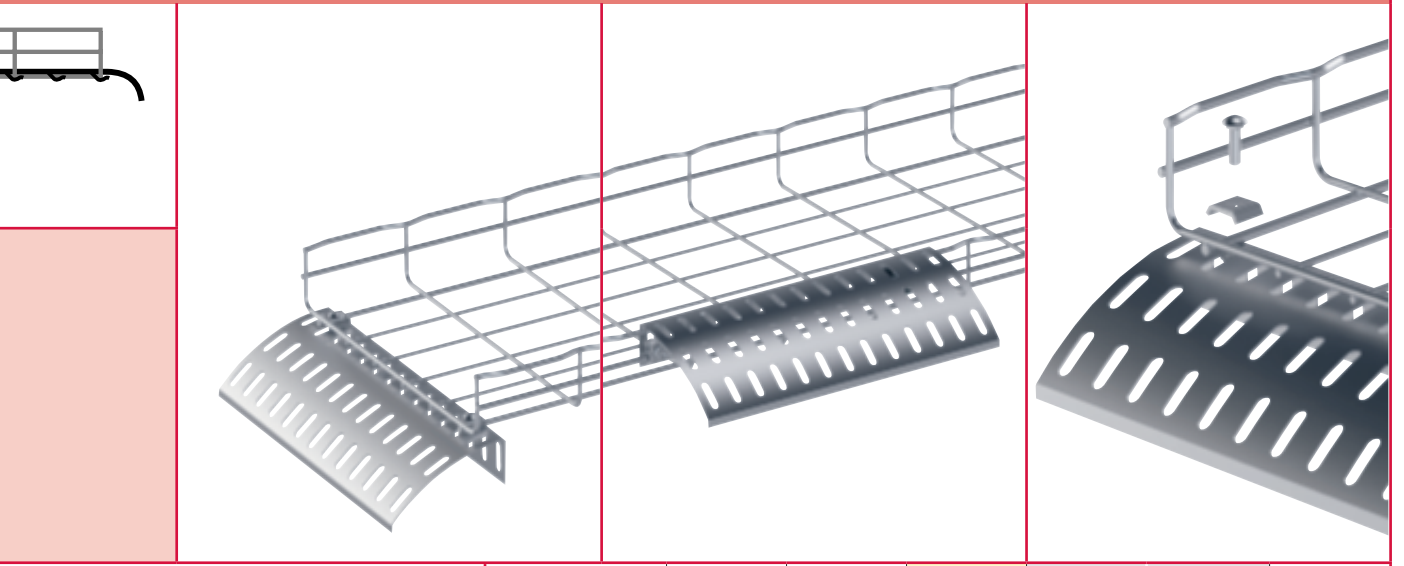
**UDO** **CF30 → CF150** **100 → 600 mm**



UDO	L mm	L mm		EZ	GS	BL	WH
					UDO 8	200	350
UDO 12	300	450	1	944 918	-	944 976	945 105
UDO 18	450	600	1	944 919	-	944 977	-
UDO 24	600	1	944 920	-	944 978	-	



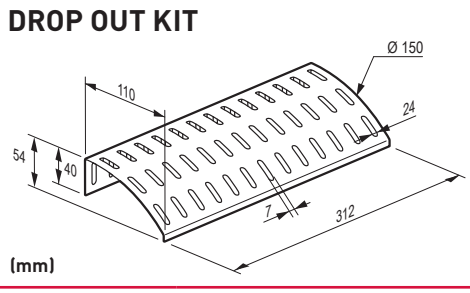
**DROP OUT KIT** **CF30 → CF150** **100 → 600 mm**



DROP OUT KIT	DROPOUTKIT	L mm		EZ	GS	BL	WH
					350	1	-

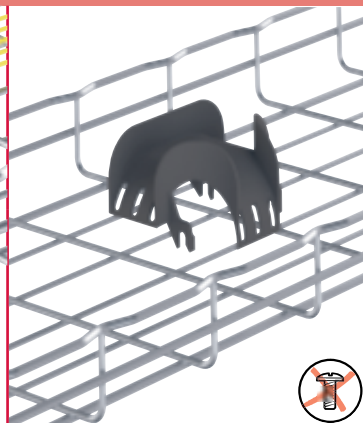
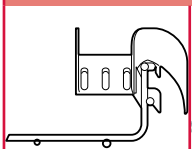
  

	=		+		+	
		x 1		x 2		x 2



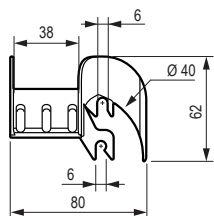
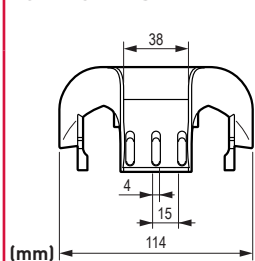


## OTDO FAS $\downarrow$ CF5 $\rightarrow$ CF150 $\leftrightarrow$ 100 $\rightarrow$ 600 mm



$\downarrow$  CF54  $\downarrow$  CF105  $\downarrow$  CF150  
 $\leftrightarrow$   $\geq$  300  $\leftrightarrow$   $\geq$  150  $\leftrightarrow$   $\geq$  50

### OTDO FAS



OTDO FAS



1

Plast  
944 779

ZnMg

-

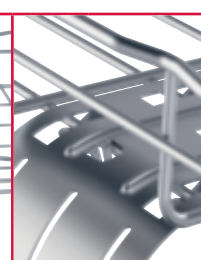
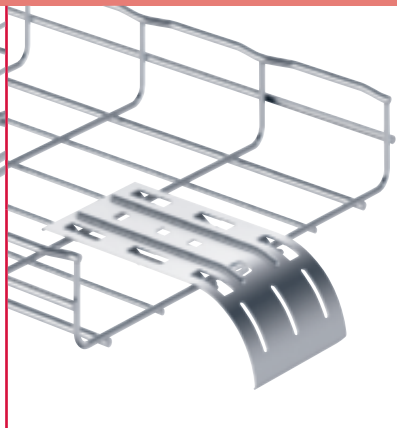
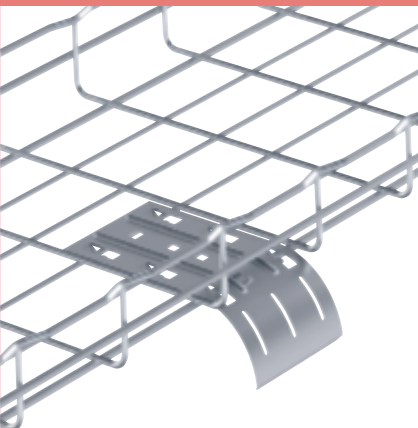
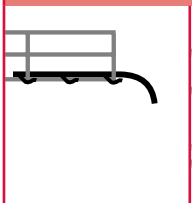
304L

-

316L

-

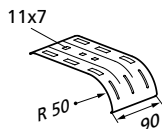
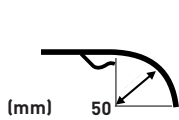
## DEV 100 $\downarrow$ CF30 $\rightarrow$ CF150 $\leftrightarrow$ 100 $\rightarrow$ 600 mm



$\downarrow$  CF30 - CF54 - CF105 - CF150  
 $\leftrightarrow$   $\geq$  150

$\downarrow$  CF30 - CF54 - CF105 - CF150  
 $\leftrightarrow$   $\geq$  100

### DEV 100



DEV 100 CABLEXIT

L  
mm

-

GS

585 160

ZnMg

585 167

304L

-

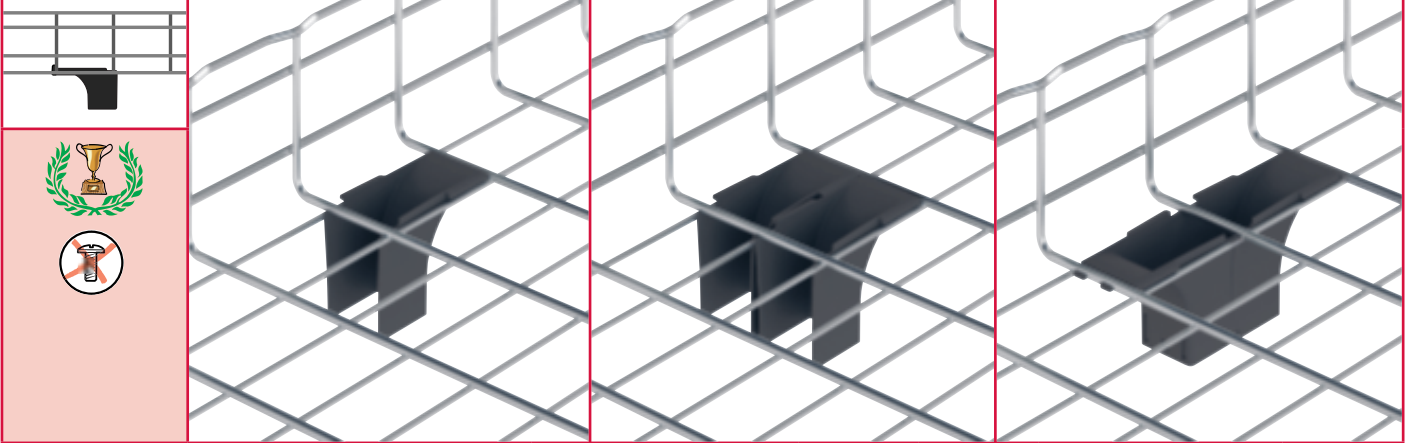
316L

585 164

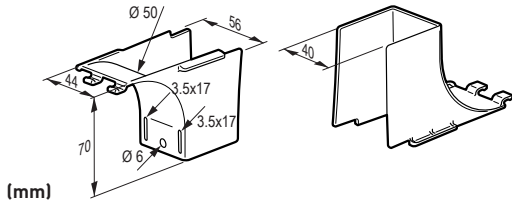
WH

943 120

## DEV 50 CF30 → CF150 100 → 600 mm



### DEV 50



(mm)

DEV 50 CABLEXIT50

GS

ZnMg

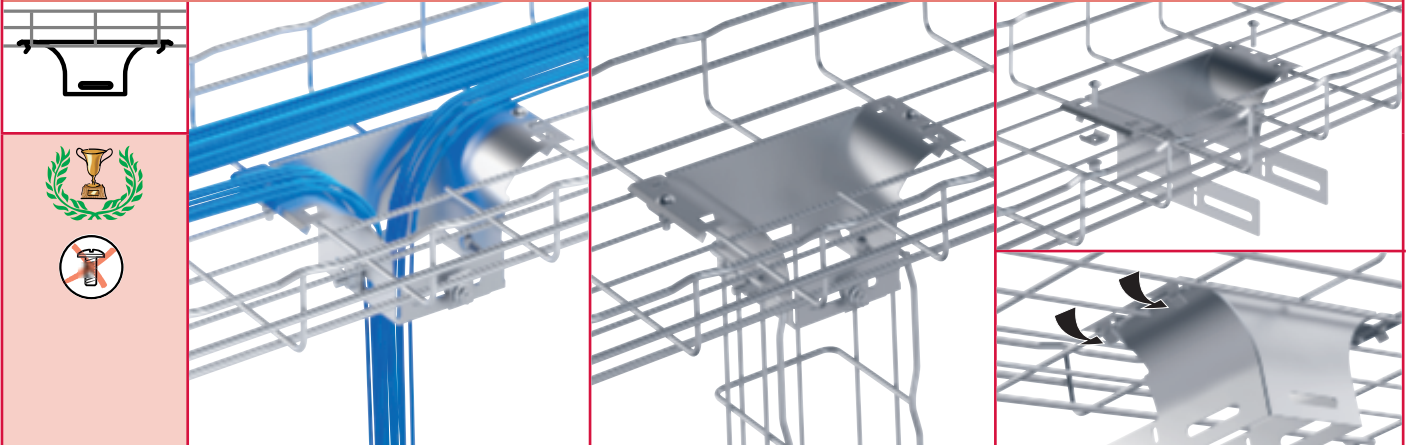
304L

316L

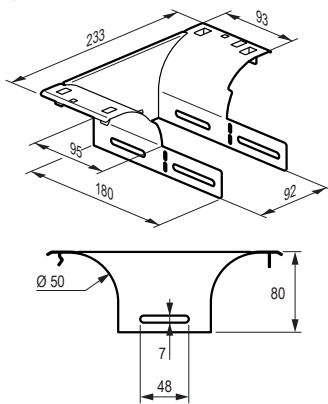
ABS

350 535

## CD0100 CF30 → CF150 100 → 600 mm



### CD0100



(mm)

CD0100

EZ

945 245

ZnMg

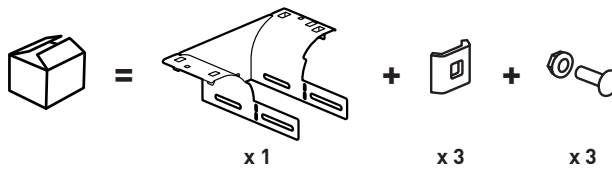
-

BL

945 246

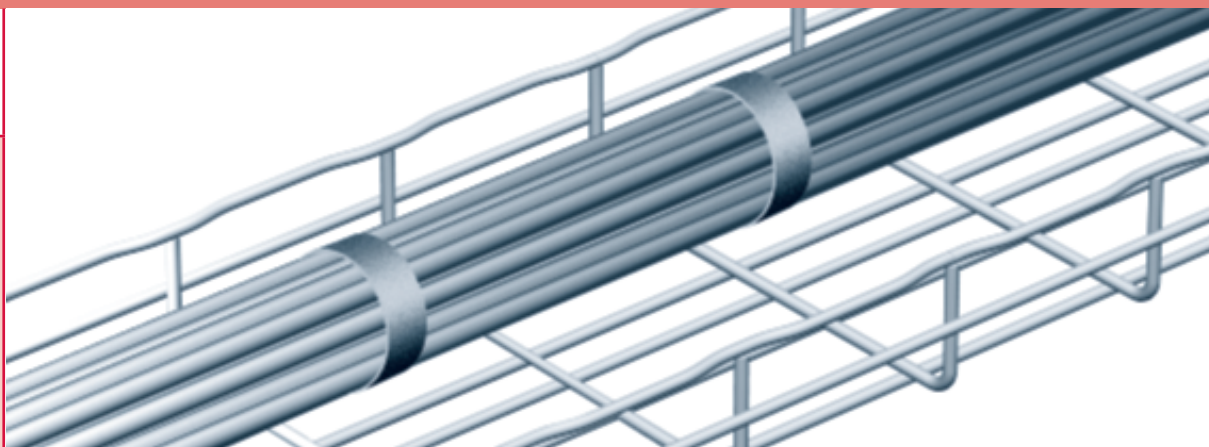
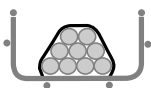
WH

945 248





## CABLOGRIP - FASTIE $\downarrow$ CF30 $\rightarrow$ CF150 $\leftrightarrow$ 100 $\rightarrow$ 600 mm



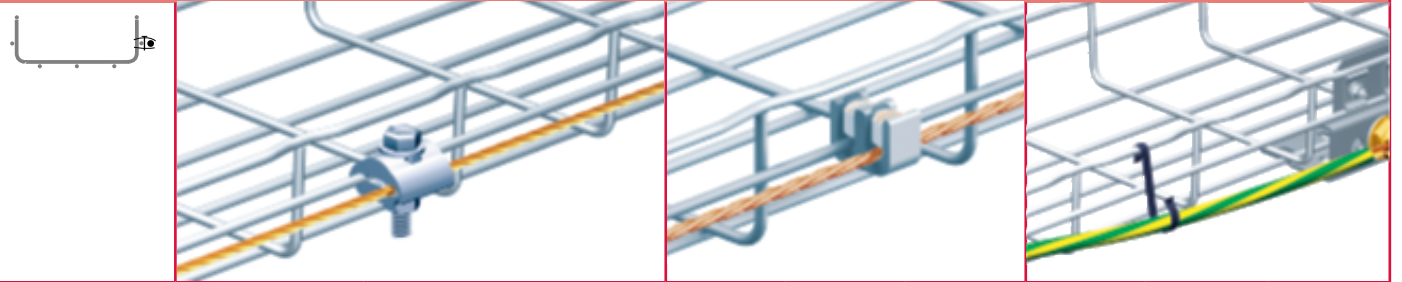
		L mm	GS	ZnMg	304L	316L	ABS
<b>CABLOGRIP</b> 	CABLOGRIP	5000	559 677	-	-	-	-
<b>FASTIE</b> 	FASTIE 15x180 FASTIE 15x225 FASTIE 15x320	- - -	809 109 809 119 809 129	- - -	- - -	- - -	- - -

## CLIP - PAINT SPRAY $\downarrow$ CF30 $\rightarrow$ CF150 $\leftrightarrow$ 50 $\rightarrow$ 600 mm

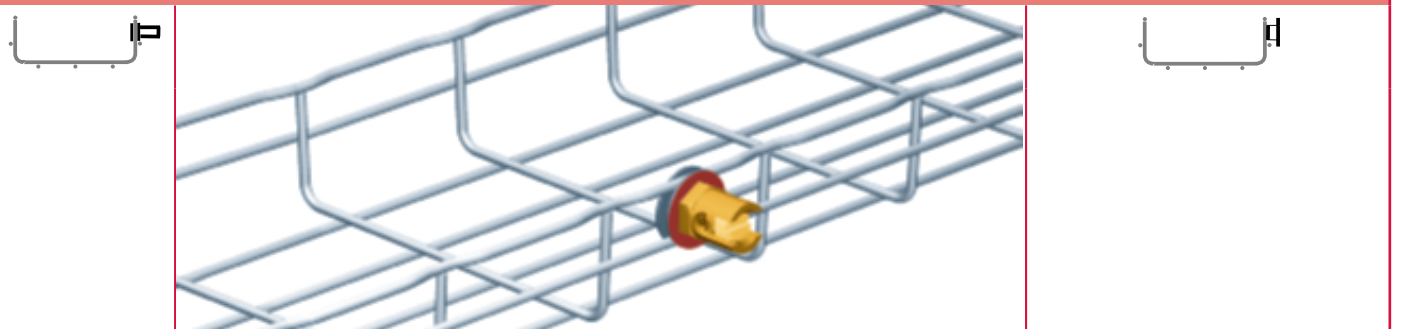


CLIP			$\downarrow$ daN	PLAST.	GC	304L	316L
 (mm)	CLIPJ	50	-	559 157	-	-	-
	CLIPV	50	-	559 167	-	-	-
	CLIPB	50	-	559 177	-	-	-
	CLIPO	50	-	559 147	-	-	-
	CLIPG	50	-	559 197	-	-	-
	CLIPP	50	-	559 117	-	-	-
<b>TOUCH-UP PAINT SPRAY</b> 	Touch-up paint spray	1	-	EZ+ 559 617	559 717	ZnAl 559 717	-

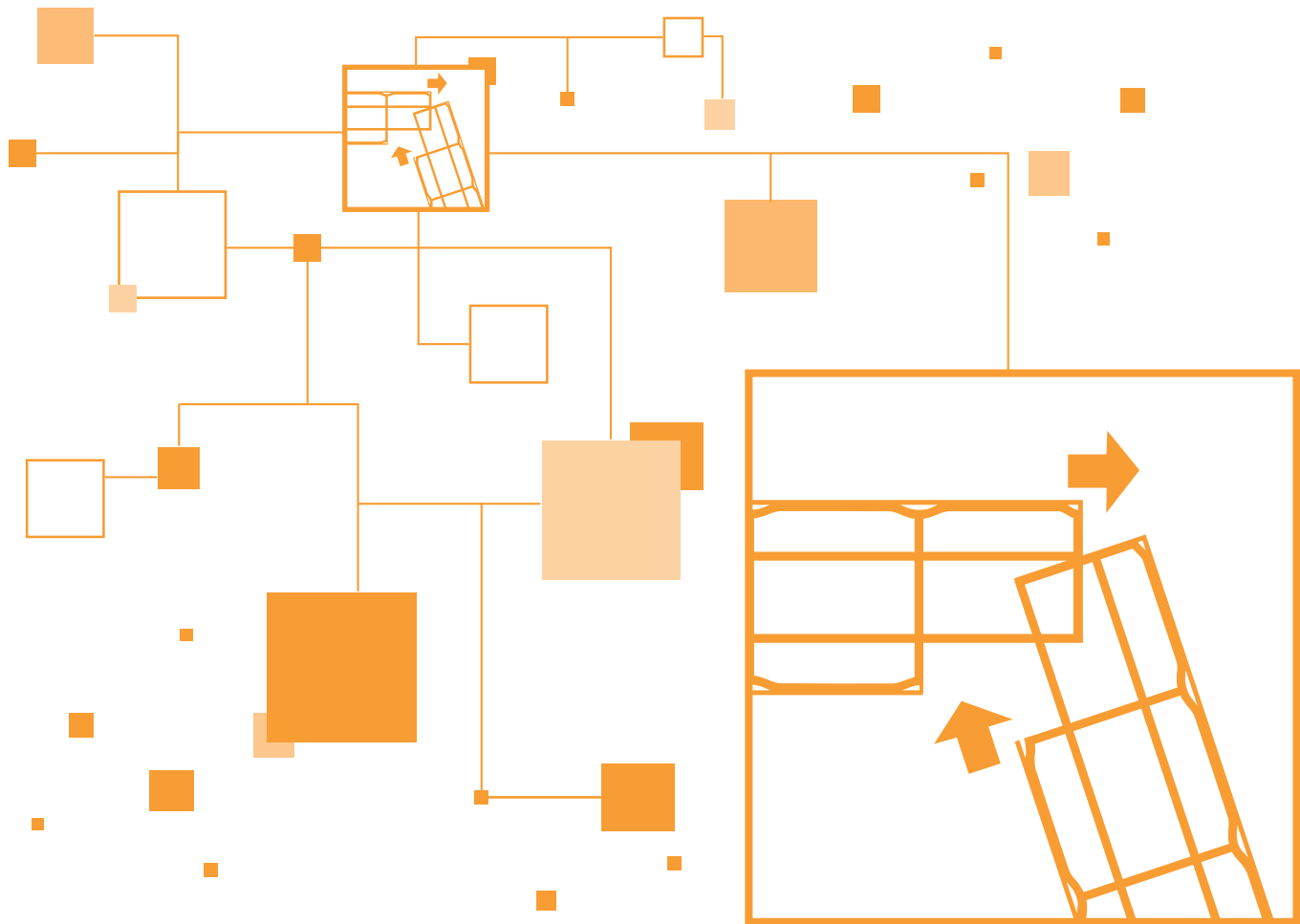


**GRIFEQUIP** CF30 - CF54 - CF105 50 → 600 mm


GRIFEQUIP		mm <sup>2</sup>	AL	GC	304L	316L
	1 GRIFEQUIP	9 x 35	585 327	-	-	-
	2 GRIFEQUIP 2	6 x 35	585 427	-	-	-
<b>SCMT</b>  (mm)	SCMT	 100	GS 585 080	-	-	-

**BLF** CF30 → CF150 50 → 600 mm


BLF		∅ mm <sup>2</sup>	CU	GC	304L	316L
	BLF 6/16	16	585 387	-	-	-
	BLF 6/35	35	585 397	-	-	-
	BLF 6/50	50	585 407	-	-	-



**Cable tray installation**

**Instalación de las bandejas**

**Bearbeitung**

**Mise en œuvre**

**Установка кабельных лотков;**

**安装**

**ケーブルトレイの設置**

**إجراء التركيب**

**Montaż tras kablowych**

**Instalace kabelových lávek**

**Inštalácia káblových látok**

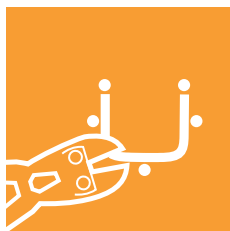
**Punere in opera**

**Kábelpálya szerelés**

**Izvršitev dela**

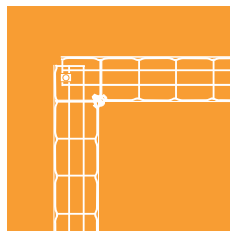
**Primjena**

**Изпълнение**



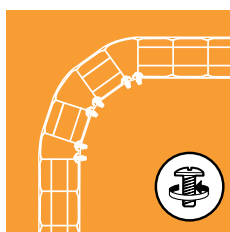
98

HOW TO CUT A CABLE TRAY  
 CÓMO CORTAR UNA BANDEJA PORTACABLES  
 WIE SCHNEIDET MAN EINE KABELBAHN ZU  
 COMMENT COUPER UN CHEMIN DE CABLES  
 КАК РЕЗАТЬ КАБЕЛЬНЫЙ ЛОТОК  
 如何切割电缆桥架  
 ケーブルトレイの切り方  
 كيفية قطع سكة أسلاك  
 JAK PRAWIDŁOWO CIAĆ DRUT  
 JAK STRÍHAT KABELOVOU LAVKU  
 AKO STRIHAŤ KÁBLOVÉ LÁVKY  
 CUM SE TAIE PATUL DE CABLU  
 A KABELPALYA VAGASA  
 KAKO PREREZATI VODILO KABLOV  
 KAKO PREREZATI PUT KABLOVA  
 КАК ДА СЕ ПРЕКЪСНЕ КАБЕЛЕН КАНАЛ



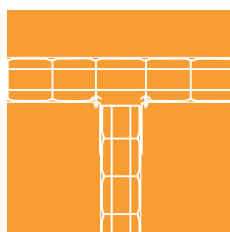
106

RIGHT ANGLE BENDS  
 CURVAS DE ÁNGULO RECTO  
 RECHTER WINKEL AUS 2 STÜCK  
 COUDES À ANGLE DROIT  
 ИЗГИБ ПОД ПРЯМЫМ УГЛОМ  
 直角弯头  
 直角部部品  
 أكواع بزواوية قائمة  
 ŁUKI O KĄCIE PROSTYM  
 PRAVOUHLY OHYB  
 PRAVOUHLY OHYB  
 ŽNDOIRE ŽN UNGHI DREPT  
 DERÉKSZÖGŰ ÍVEK  
 KRIVINE S PRAVIM KOTOM  
 KOLJENA PRAVOG KUTA  
 КОЛЯНО НА ПРАВЪГЪЛ



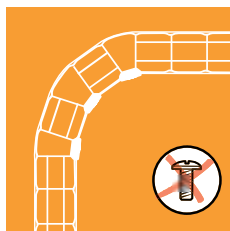
99

LARGE RADIUS BENDS  
 CURVAS DE GRAN RADIO DE CURVATURA  
 BÖGEN MIT GROßEM RADIUS  
 COUDES À GRAND RAYON AVEC VISSERIE  
 БОЛЬШОЙ РАДИУС ИЗГИБА  
 带螺丝大半径弯头  
 ネジ使用大半径屈曲部部品  
 أكواع كبيرة الشعاع مع مجموعة براغي  
 ŁUKI O DUŻYM PROMIENIU  
 OHYBY O VELKÉM POLOMĚRU  
 OHYBY S VELKÝM POLOMEROM  
 RAZA MARE DE ŽNDOIRE  
 NAGY ÍVEK  
 KRIVINE VELIKEGA RADIJA Z VIJAKI  
 KOLJENA VELIKOG RADIJUSA S VUČIMA  
 КОЛЯНО С ГОЛЯМ РАДИУС С ВИНТОВЕ



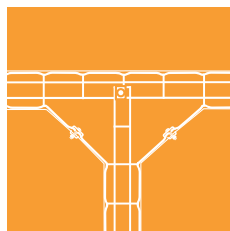
108

T OR CROSS AT RIGHT ANGLES  
 T O CRUZ DE ÁNGULOS RECTOS  
 RECHTWINKLIGE KREUZUNGEN ODER TSTÜCKE  
 T OU CROIX À ANGLES DROITS  
 T – ОБРАЗНЫЙ ОТВОД ИЛИ ПЕРЕСЕЧЕНИЕ ПОД ПРЯМЫМ УГЛОМ  
 T 型小半径三通  
 直角 T 型接続部品  
 T أو صليبان بزوايا قائمة  
 POŁĄCZENIE W KSZTAŁCIE T LUB KRZYŻA (KĄT PROSTY)  
 T A KŘIŽENÍ V PRAVÉM ÚHLU  
 T A KRÍŽENIE V PRAVOM ÚHLE  
 T SAU CRUCE IN UNGHI DREPT  
 DERÉKSZÖGŰ KERESZTEZÉDESEK ÉS T IDOMOK  
 T ALI KRIŽ S PRAVIMI KOTI  
 T ILI KRIŽ PRAVIH KUTOVA  
 “T” ИЛИ КРЪСТ НА ПРАВЪГЪЛ



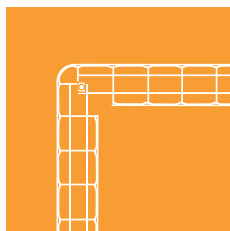
102

LARGE RADIUS BENDS  
 CURVAS DE GRAN RADIO DE CURVATURA  
 BÖGEN MIT GROßEM RADIUS  
 COUDES À GRAND RAYON SANS VISSERIE  
 БОЛЬШОЙ РАДИУС ИЗГИБА  
 不带螺丝大半径弯头  
 ネジなし大半径屈曲部部品  
 أكواع كبيرة الشعاع دون مجموعة براغي  
 ŁUKI O DUŻYM PROMIENIU  
 OHYBY O VELKÉM POLOMĚRU  
 OHYBY S VELKÝM POLOMEROM  
 RAZA MARE DE ŽNDOIRE  
 KRIVINE VELIKEGA RADIJA BREZ VIJAKOV  
 KOLJENA VELIKOG RADIJUSA BEZ VIJAKA  
 КОЛЯНО С ГОЛЯМ РАДИУС БЕЗ ВИНТОВЕ



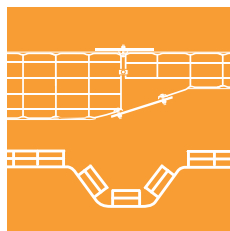
110

T OR CROSS WITH GUSSET  
 T O CRUZ DE ÁNGULOS CORTADOS  
 TABZWEIGE UND KREUZUNGEN MIT ZUGESCHNITTENEN ECKEN  
 T OU CROIX À ANGLES COUPÉS  
 T – ОБРАЗНЫЙ ОТВОД ИЛИ ПЕРЕСЕЧЕНИЕ С СОЕДИНИТЕЛЕМ  
 T 型大半径三通  
 T トラス型接続部品  
 T أو صليبان بزوايا مبتورة  
 POŁĄCZENIE W KSZTAŁCIE T LUB KRZYŻA (KĄT OSTRY)  
 T NEBO KŘIŽOVÉ KUSY  
 T ALEBO KRÍŽOVÉ KUSY  
 T SAU CRUCE CU ÎMBINARE DUBLA  
 KERESZTEZÉDESEK VAGY T IDOMOK SAROKKÖTÉSSEL  
 T ALI KRIŽ Z ODREZANIMI KOTI  
 T ILI KRIŽ ODREZANIH KUTOVA  
 “T” ИЛИ КРЪСТ С ПРЕСЕЧЕНИЪГЛИ



104

SMALL RADIUS BENDS  
 CURVAS DE PEQUEÑO RADIO  
 BÖGEN MIT KLEINEM RADIUS  
 COUDES À PETIT RAYON  
 МАЛЕНЬКИЙ РАДИУС ИЗГИБА  
 小半径弯头  
 小半径屈曲部部品  
 أكواع صغيرة الشعاع  
 ŁUKI O MAŁYM PROMIENIU  
 OHYBY O VELKÉM POLOMĚRU  
 OHYBY S MAŁYM POLOMEROM  
 RAZA MICA DE ŽNDOIRE  
 KIS ÍVEK  
 KRIVINE MAJHNEGA RADIJA  
 KOLJENA MAŁOG RADIJUSA  
 КОЛЯНО С МАЛЪК РАДИУС



112


REDUCING SIZE, CHANGING LEVEL  
 REDUCCIÓ DE SECCIÓ, CAMBIO DE NIVEL  
 REDUZIERUNG, ETAGEN  
 RÉDUCTION DE SECTION, CHANGEMENT DE PLAN  
 УМЕНЬШЕНИЕ РАЗМЕРА, ИЗМЕНЕНИЕ УРОВНЯ  
 变径，不同平面桥架之间的连接  
 断面縮小部、高低差部  
 تخفيض المقطع، تغيير المستوى  
 ZMIANA PŁASZCZYZNY ORAZ REDUKCJA SZEROKOŚCI  
 REDUKCE ŠÍRKY, ZMĚNA VÝŠKOVÉ ÚROVNĚ  
 REDUKCIA ŠÍRKY, ZMENA VÝŠKOVEJ ÚROVNE  
 REDUCERE DE SECȚIUNE, SCHIMBARE DE NIVEL  
 SZŰKÍTÉSEK, SZINTELTELÁSOK  
 ZMANJŠANJE VELIKOSTI, SPREMENBA VIŠINE  
 SMANJENJE PRESJEKA, PROMJENA PLANA  
 НАМАЛЯВАНЕ НА СЕЧЕНИЕТО, СМЯНА НА РАВНИНАТА










  

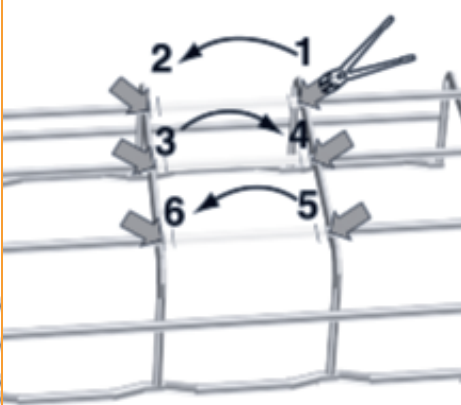

COUPFILGM	L	KG	559 507
	mm	Kg/1	
	630	2,7	

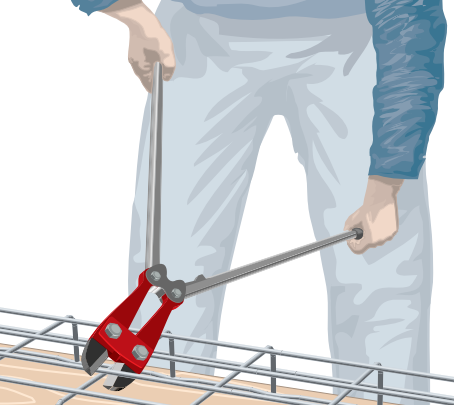






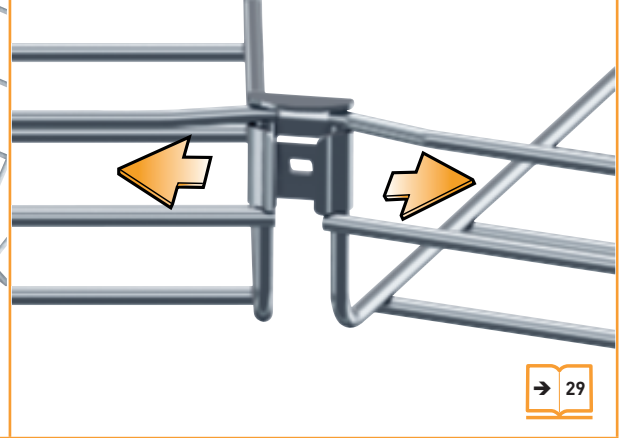
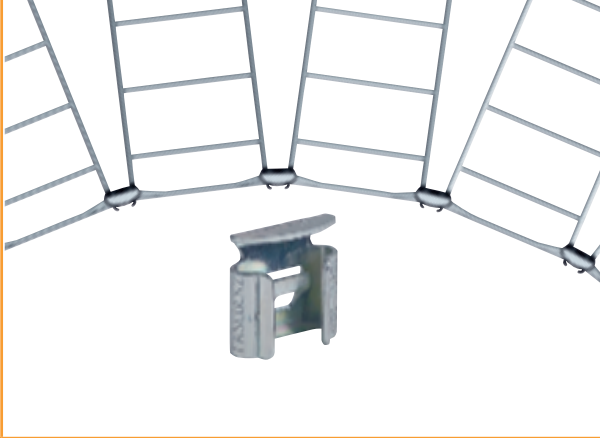






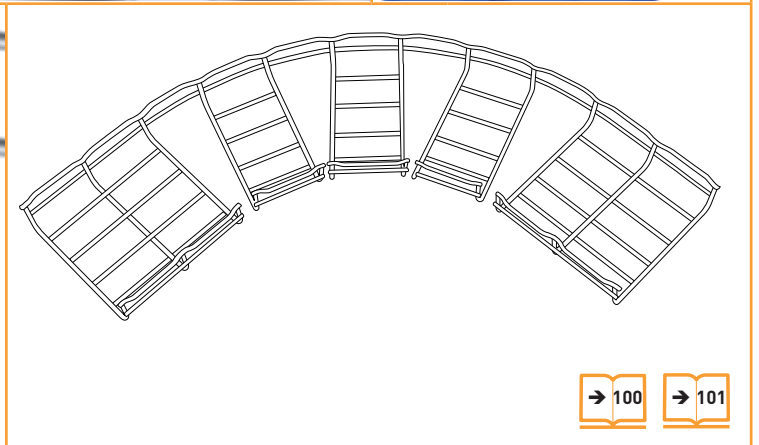
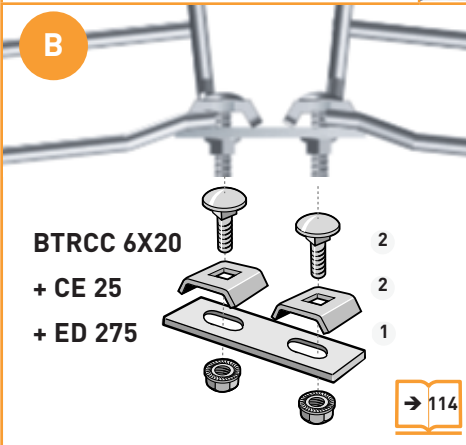
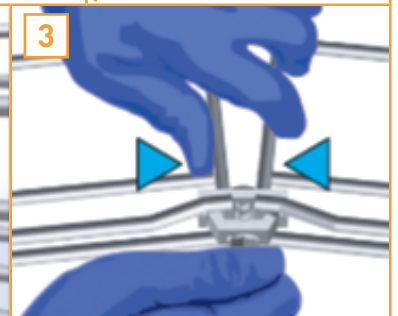
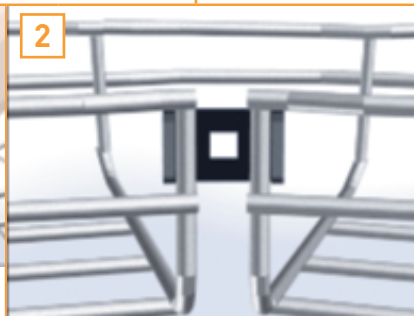
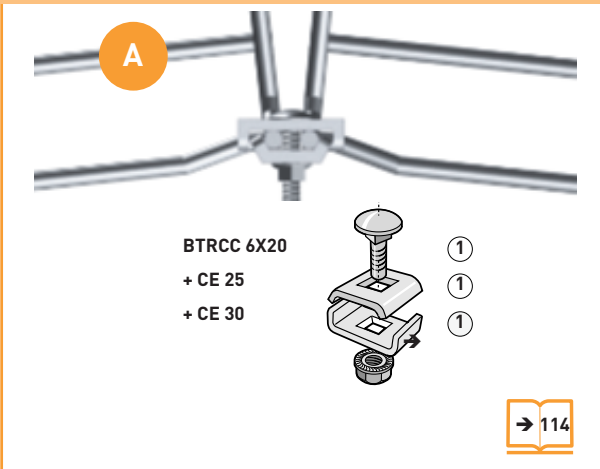


## FASLOCK 100 → 600 mm



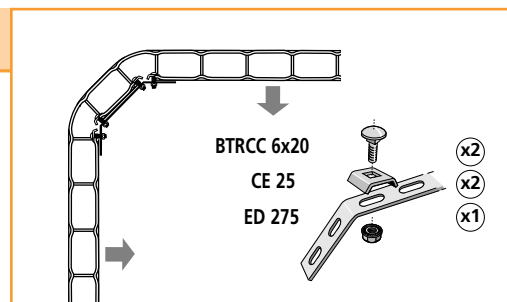
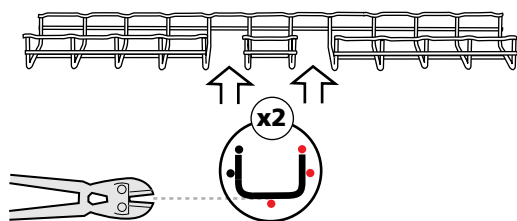
→ 29

## CE25 / CE30 50 → 600 mm

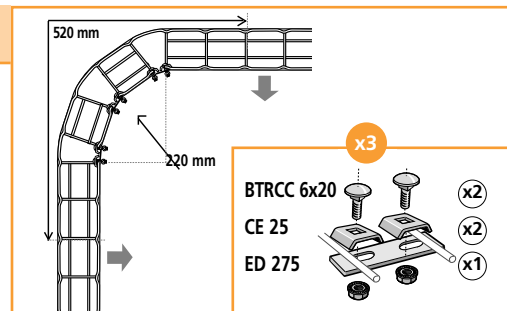
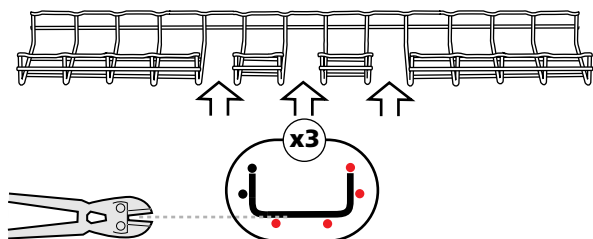




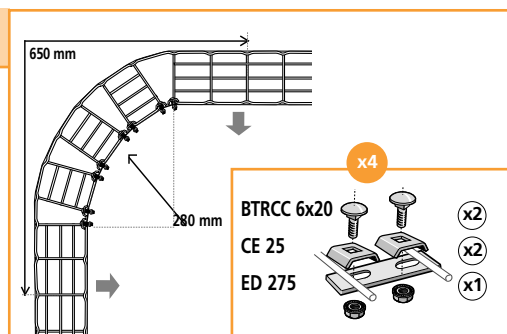
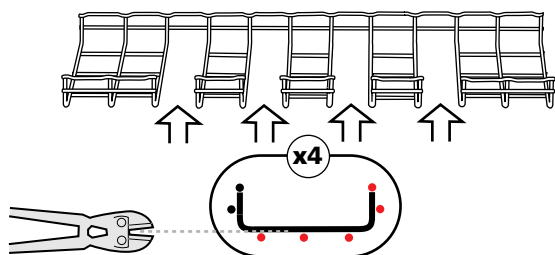
### 50 mm



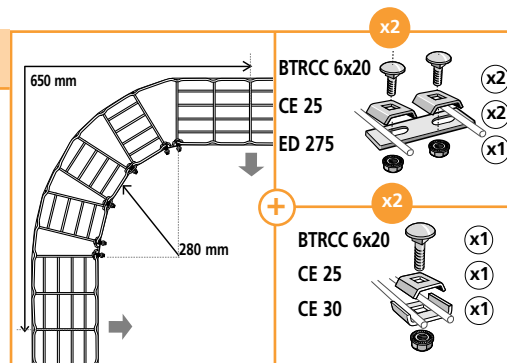
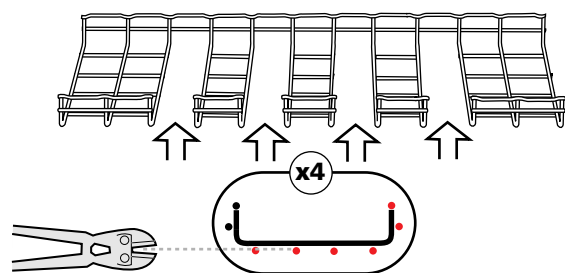
### 100 mm



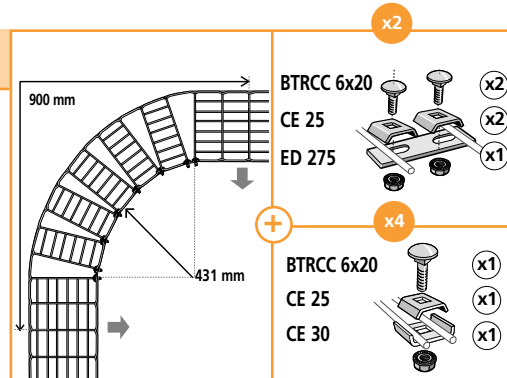
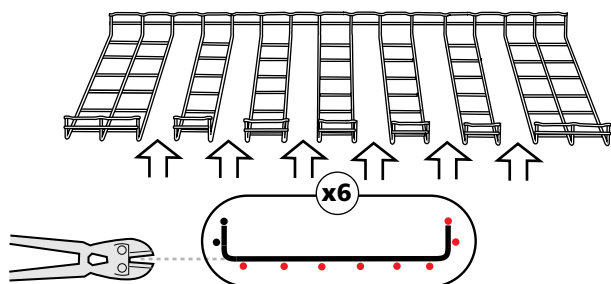
### 150 mm



### 200 mm

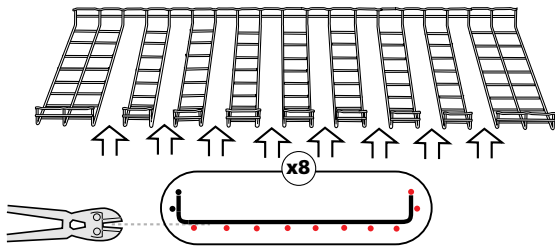


### 300 mm





### 400 - 450 mm



1060 mm

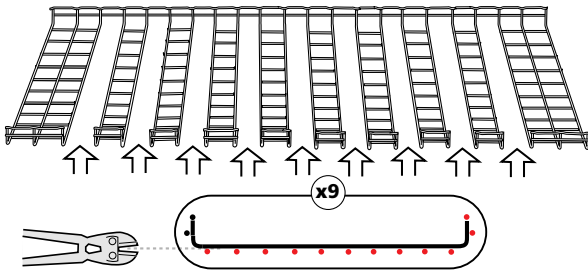
460 mm

x2

x6

BTRCC 6x20	x2	BTRCC 6x20	x1
CE 25	x2	CE 25	x1
ED 275	x1	CE 30	x1

### 500 mm



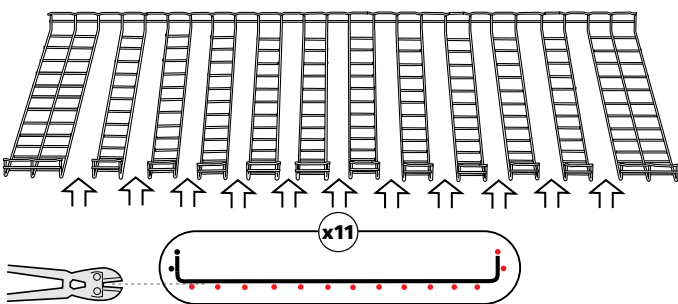
1305 mm

700 mm

x9

BTRCC 6x20	x1
CE 25	x1
CE 30	x1

### 600 mm



1535 mm

770 mm

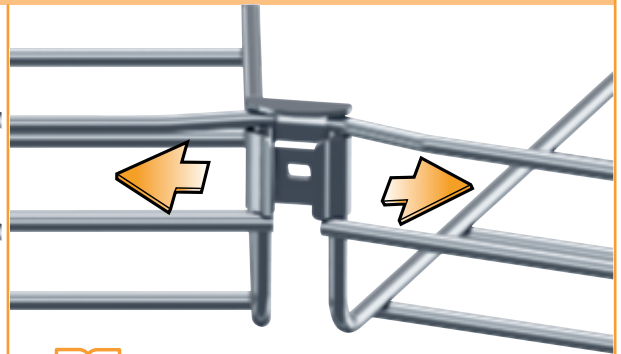
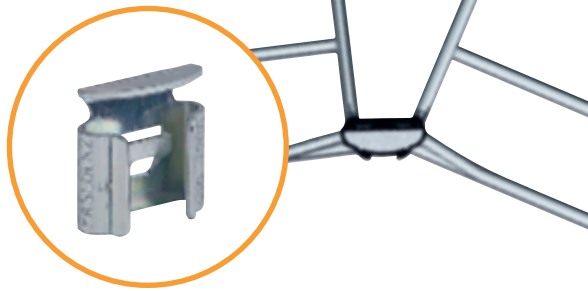
x11

BTRCC 6x20	x1
CE 25	x1
CE 30	x1





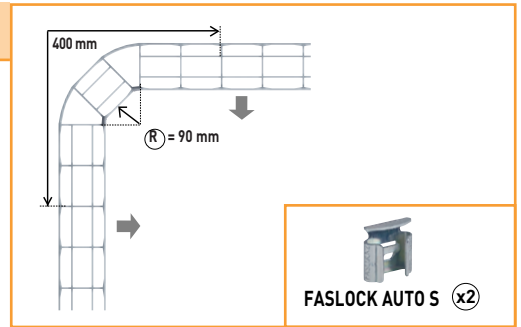
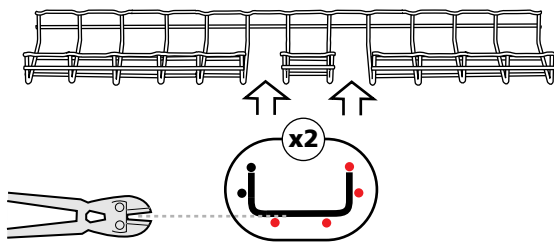
# FASLOCK AUTO - CF30 - CF54 - CF105



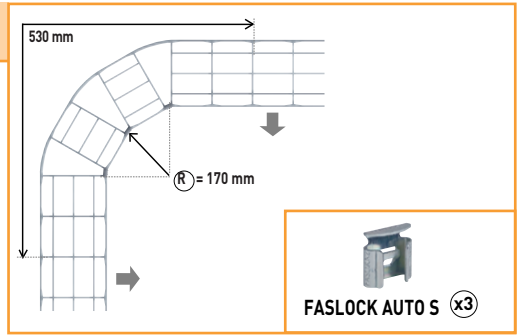
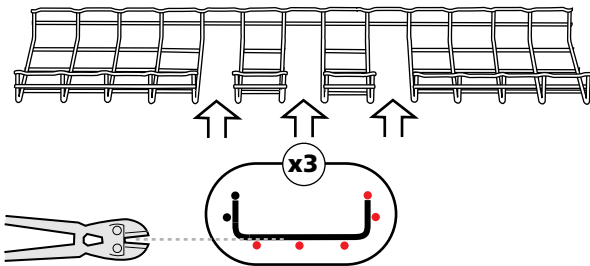
FASLOCK AUTO S = 100 -> 200 mm  
FASLOCK AUTO XL = 300 -> 600 mm



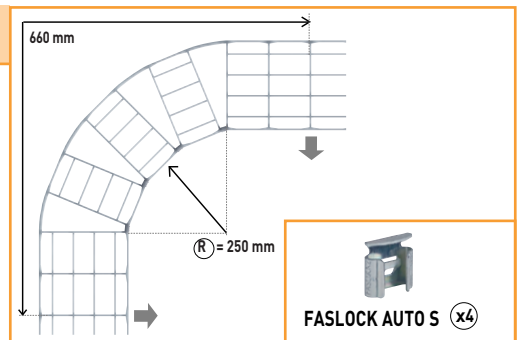
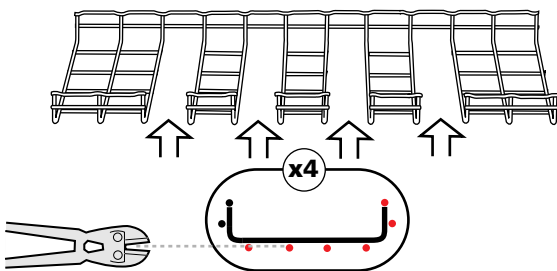
## 100 mm



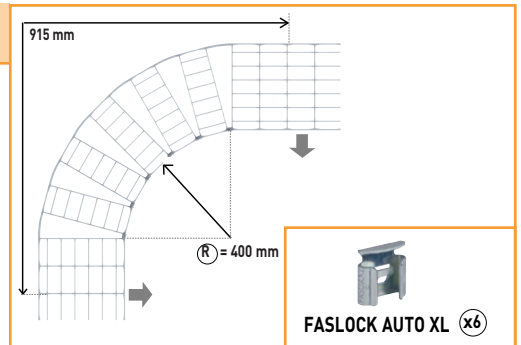
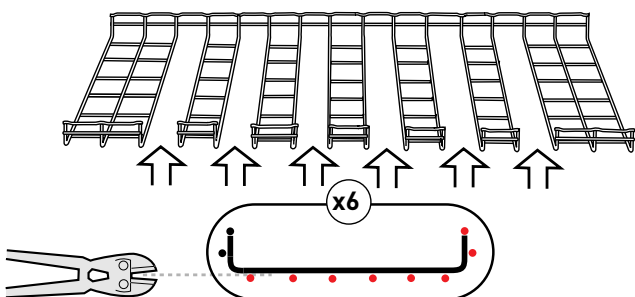
## 150 mm



## 200 mm



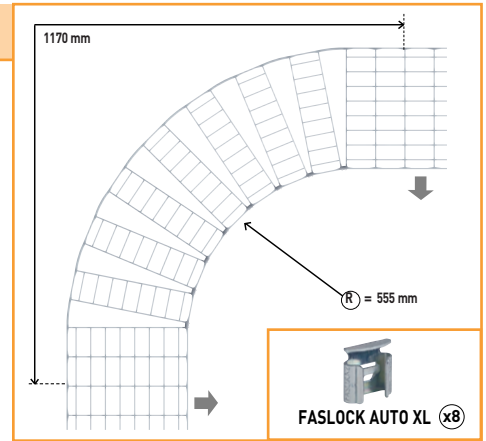
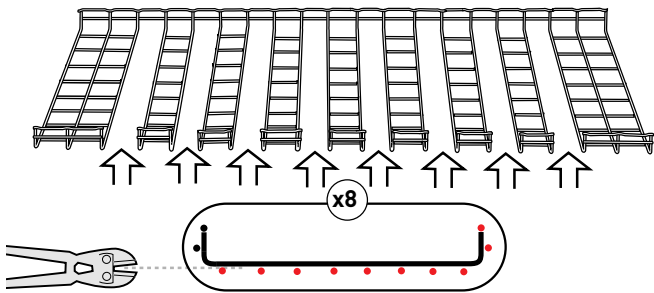
## 300 mm



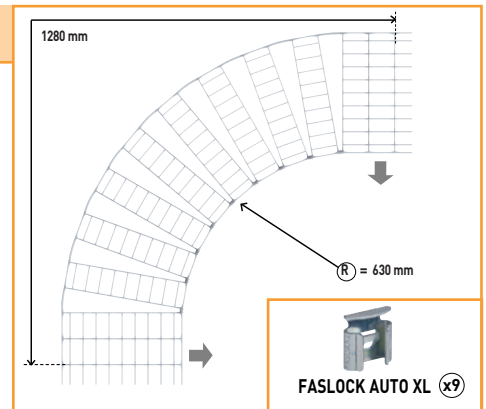
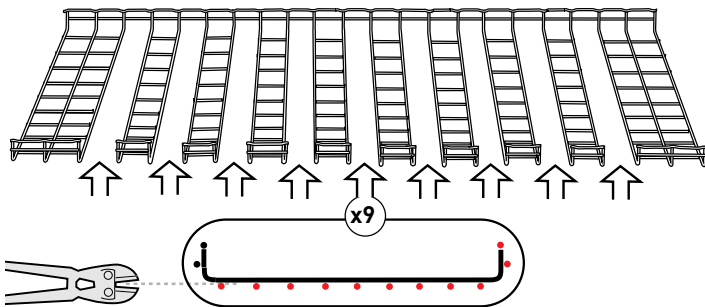




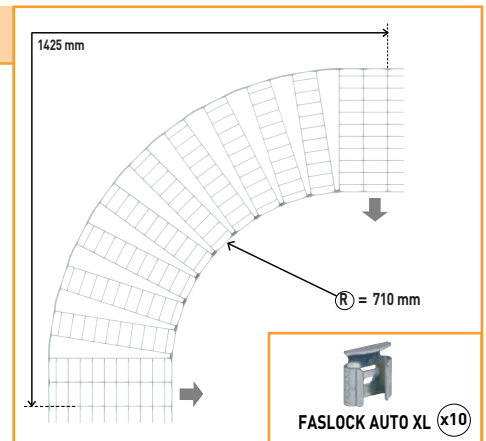
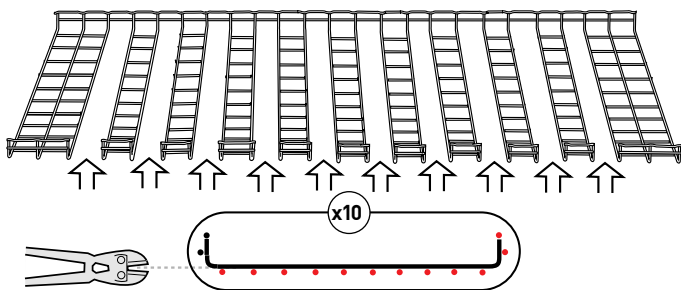
400 mm



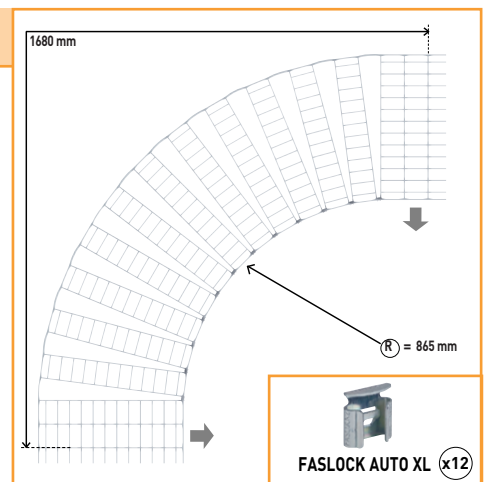
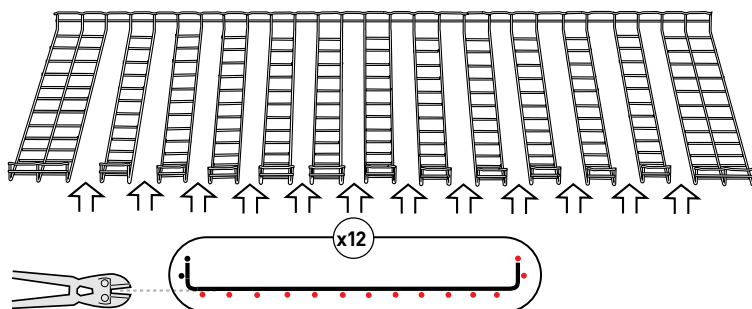
450 mm



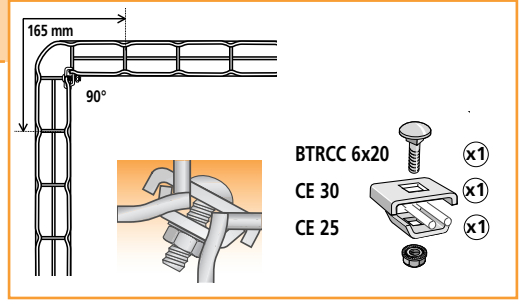
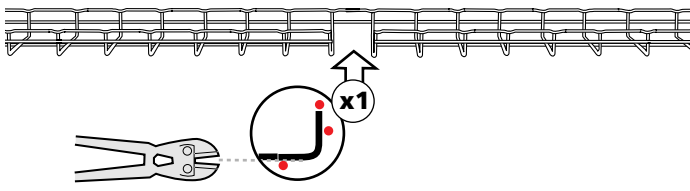
500 mm



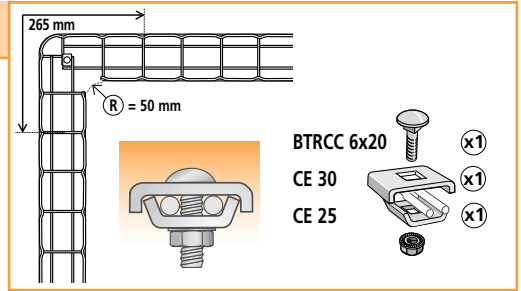
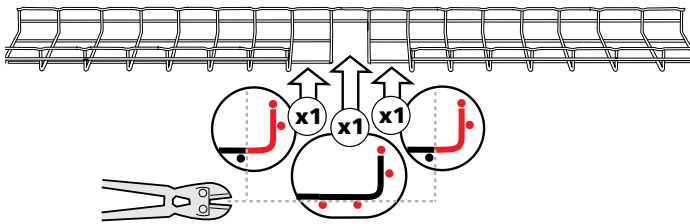
600 mm



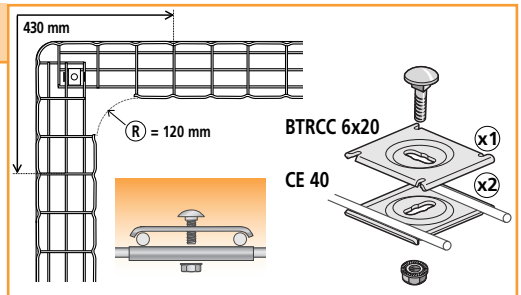
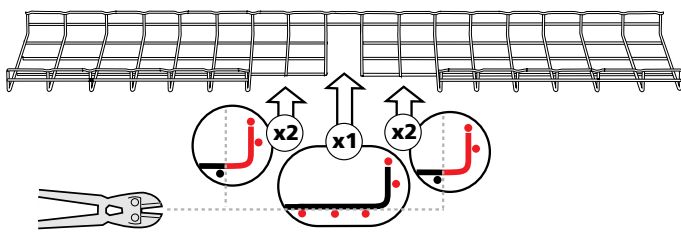
50 mm



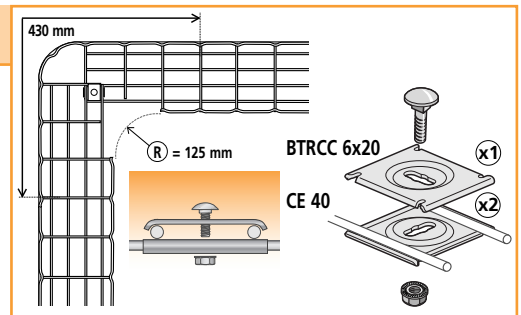
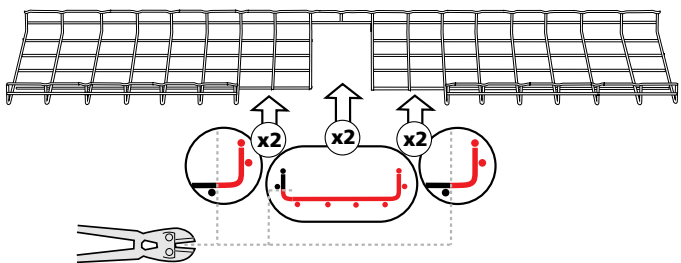
100 mm



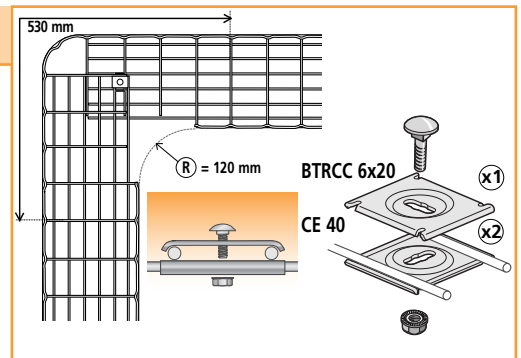
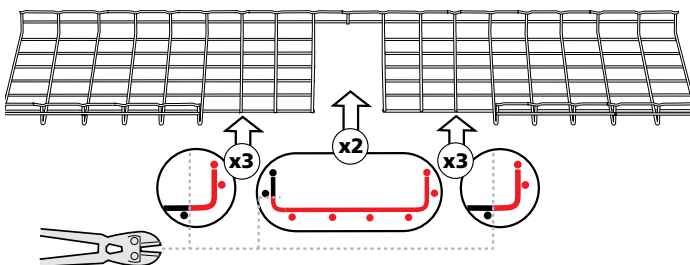
150 mm



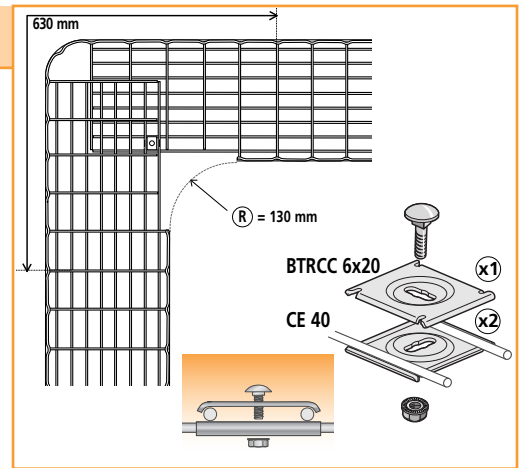
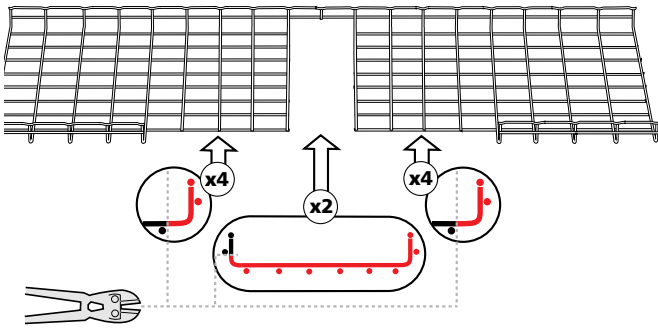
200 mm



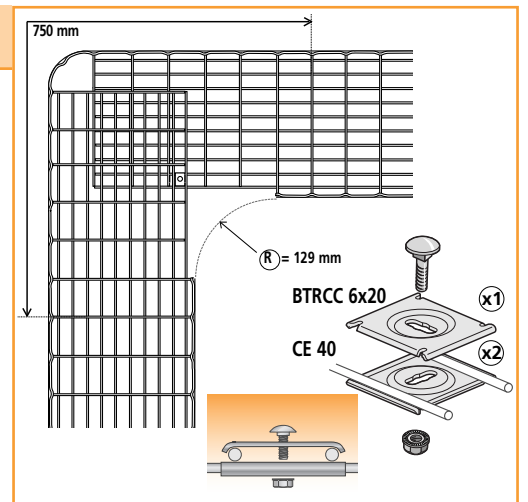
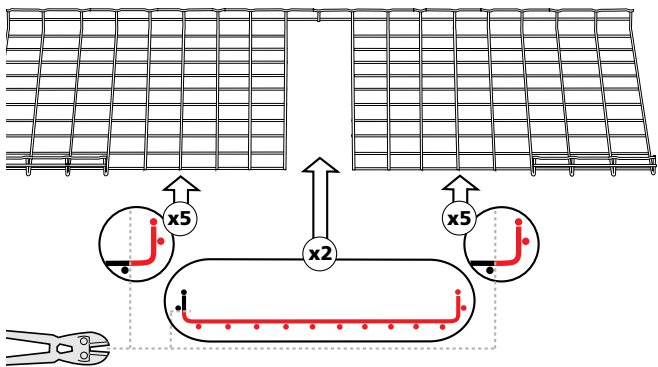
300 mm



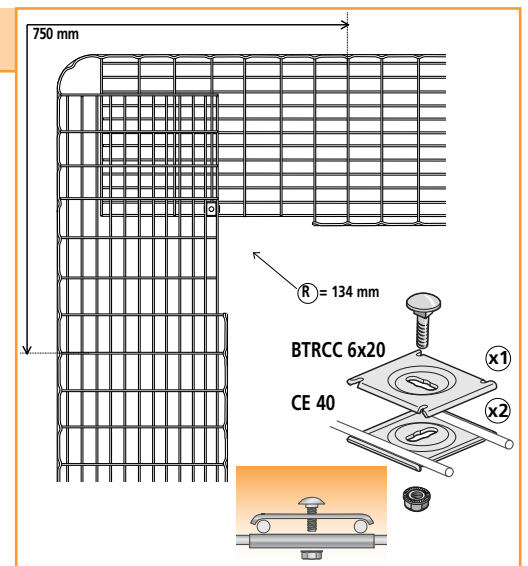
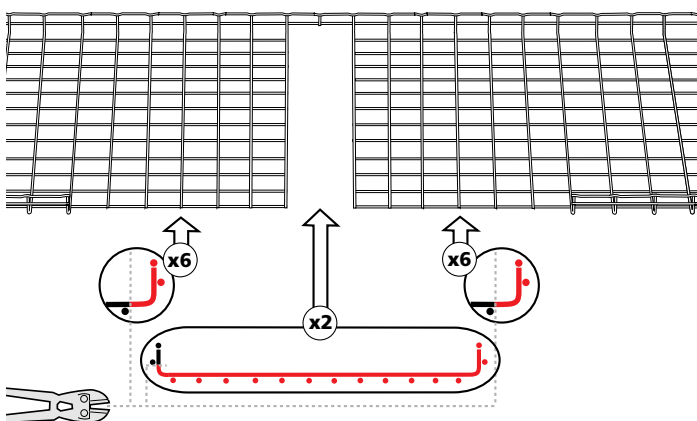
↔ 400 - 450 mm



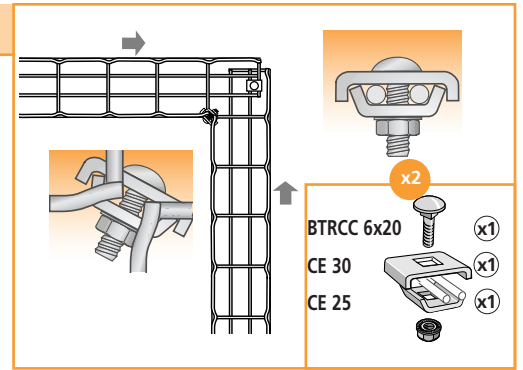
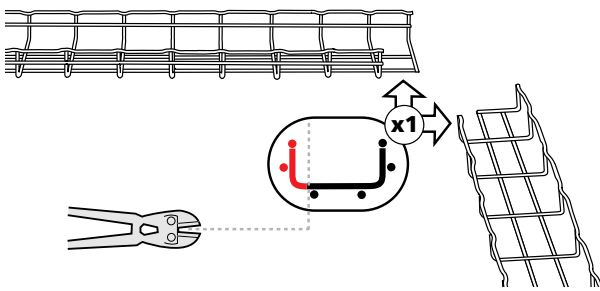
↔ 500 mm



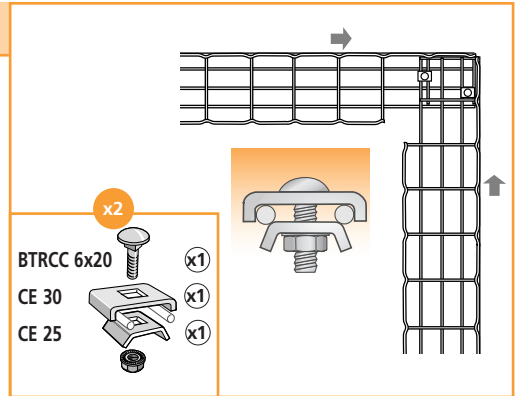
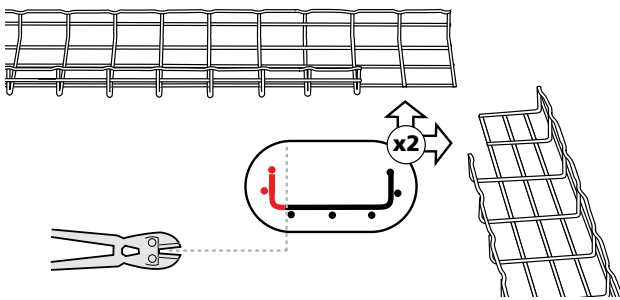
↔ 600 mm



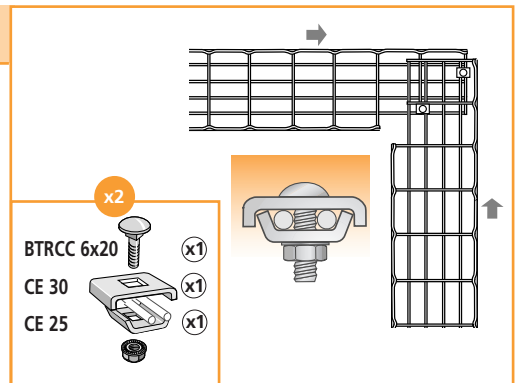
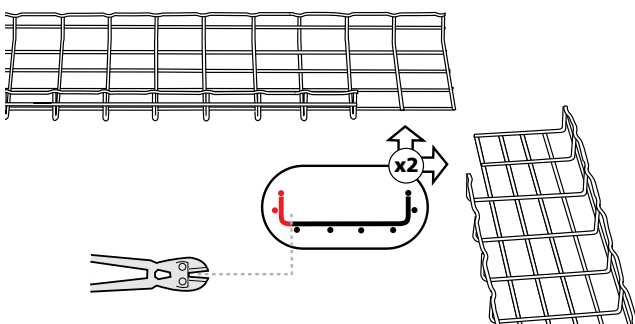
 100 mm



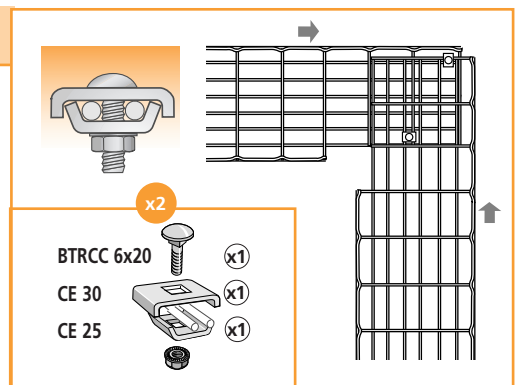
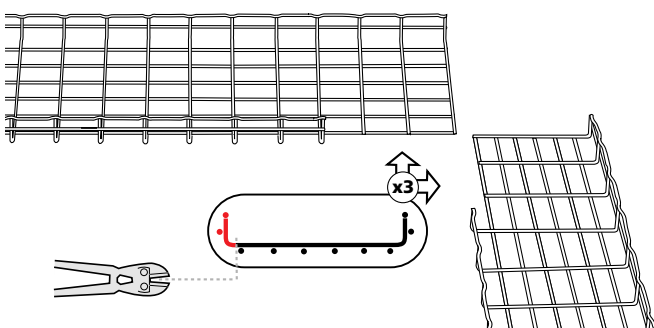
 150 mm



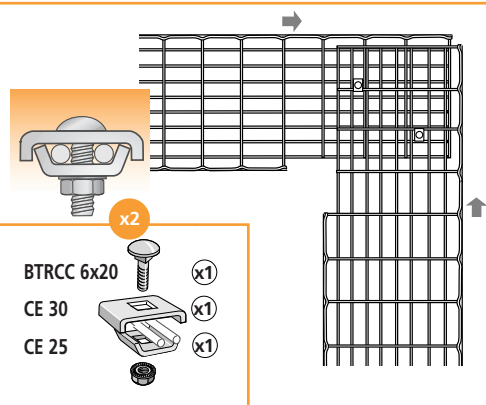
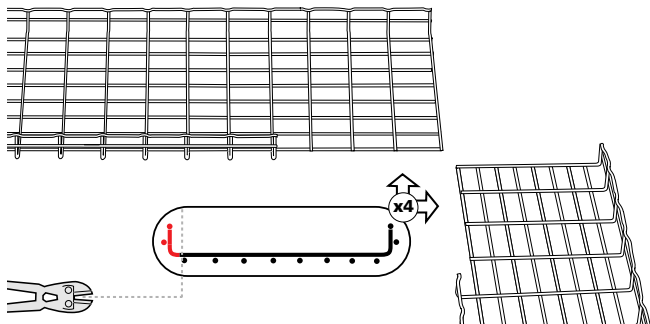
 200 mm



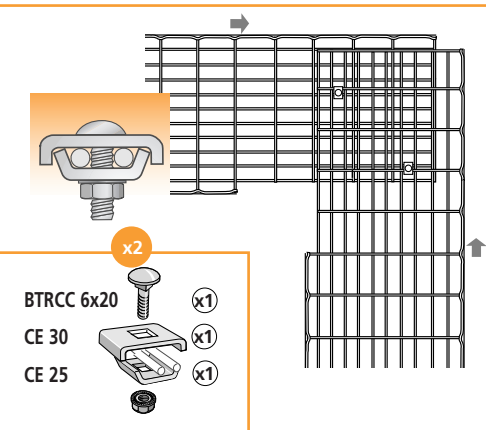
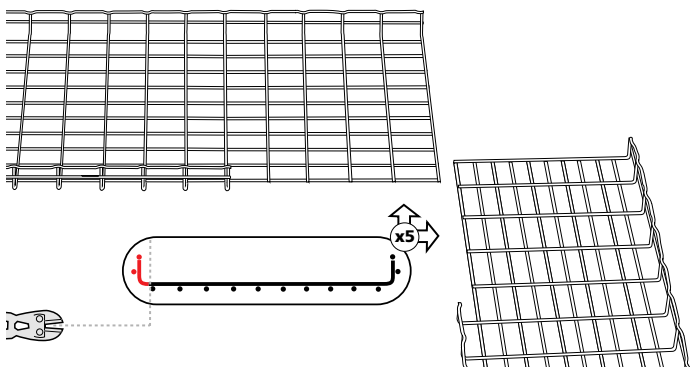
 300 mm



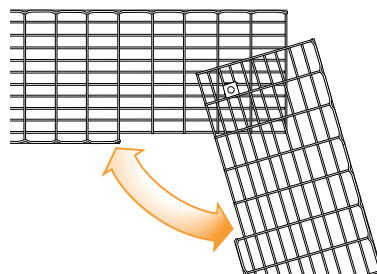
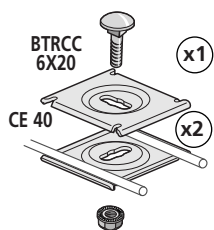
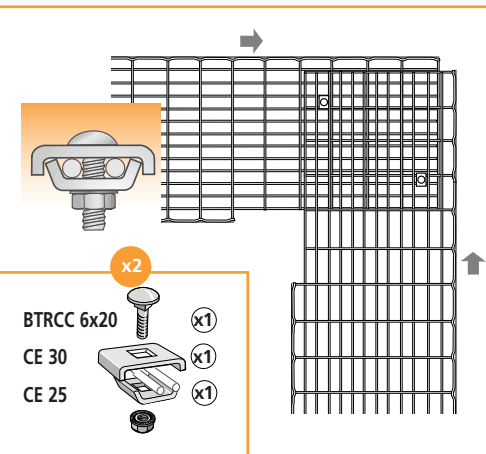
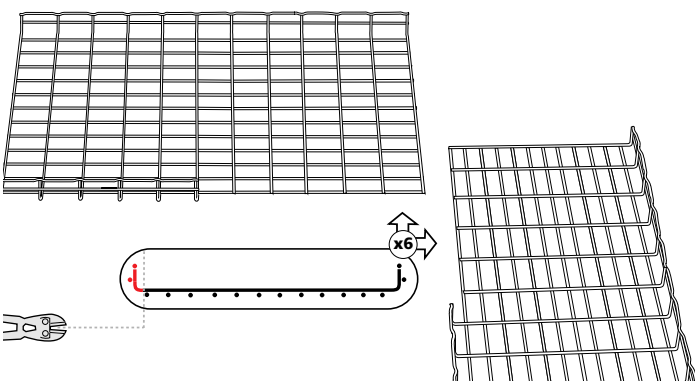
400 mm



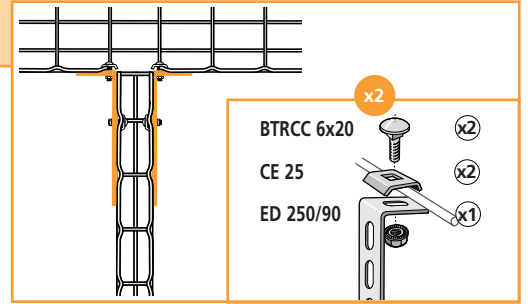
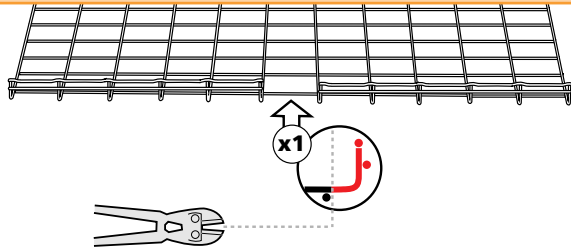
500 mm



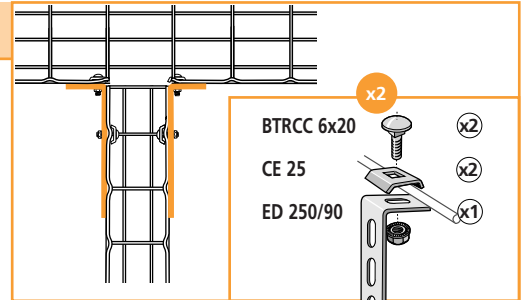
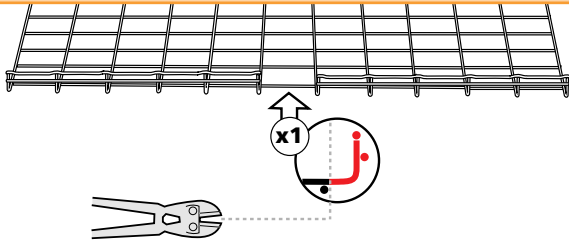
600 mm



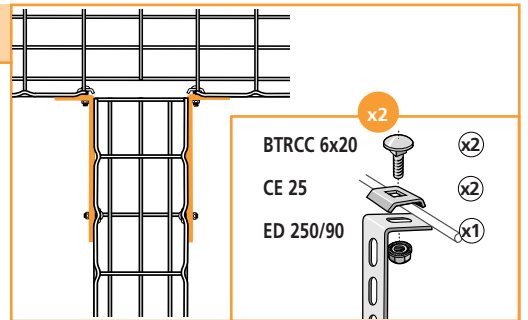
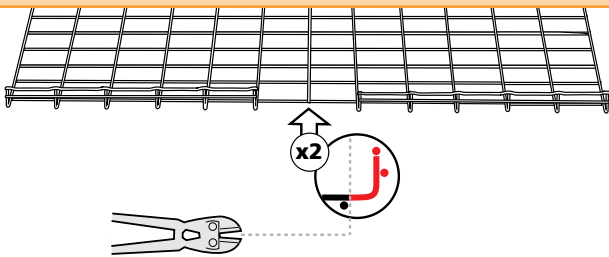
 50 mm



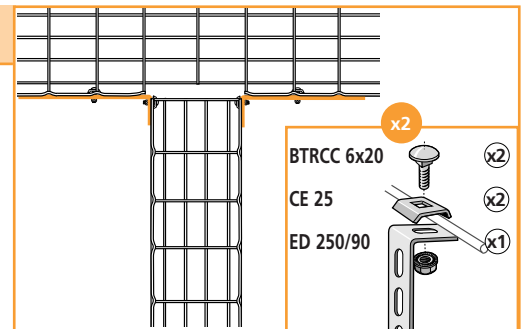
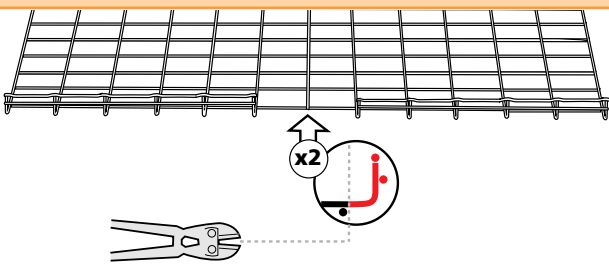
 100 mm



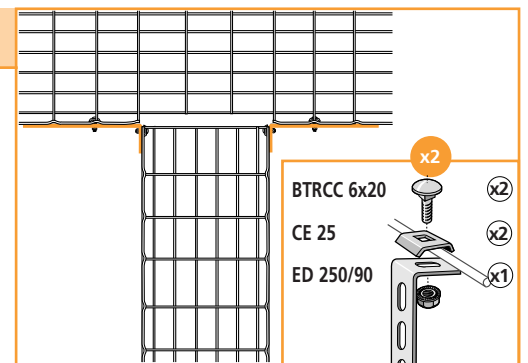
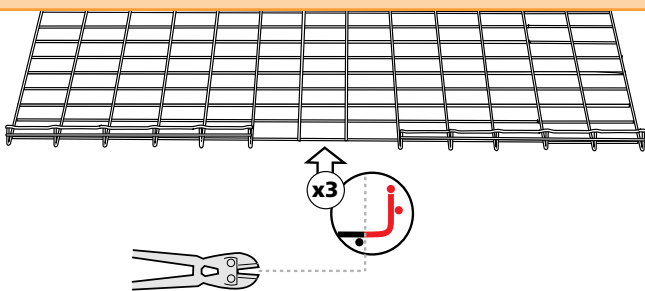
 150 mm



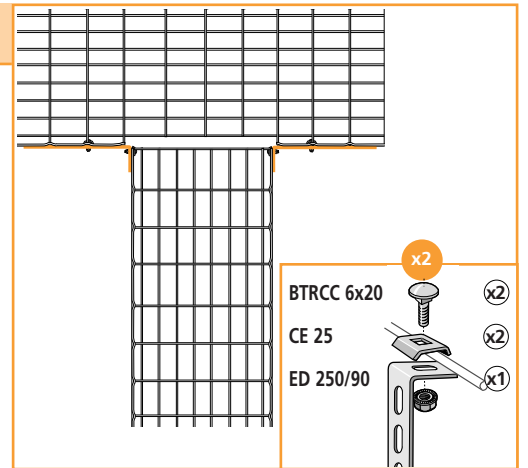
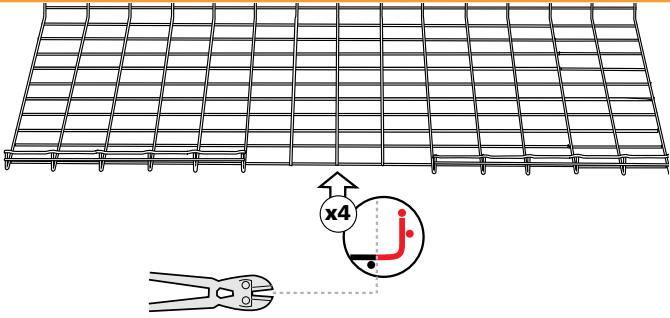
 200 mm



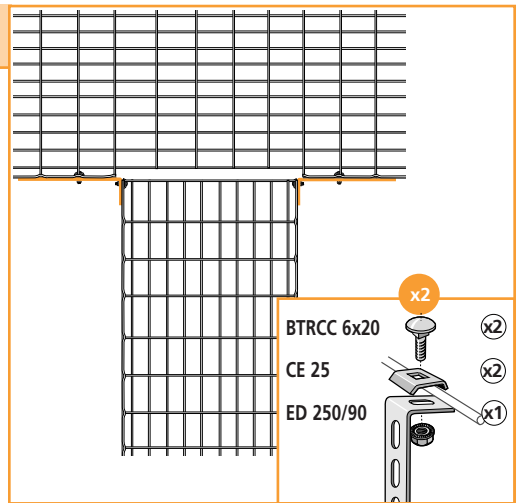
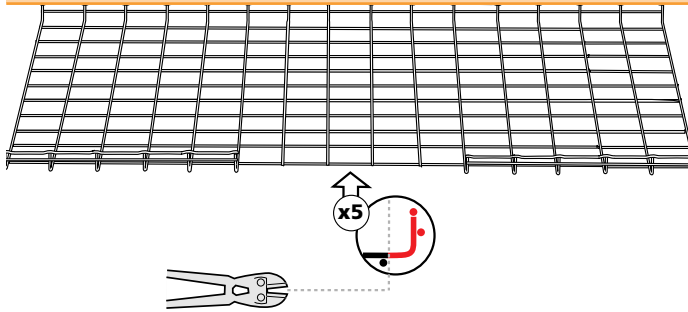
 300 mm



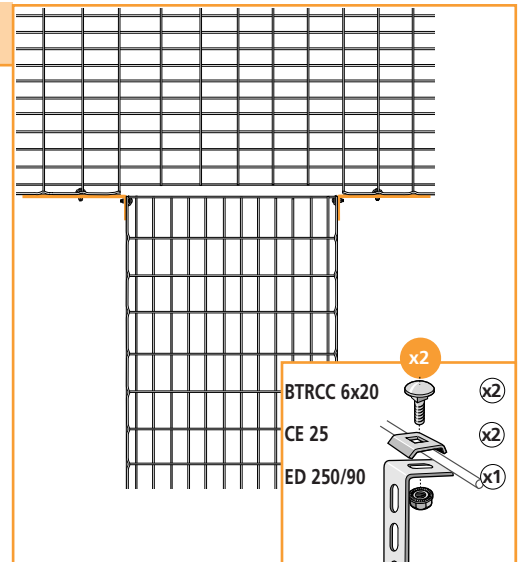
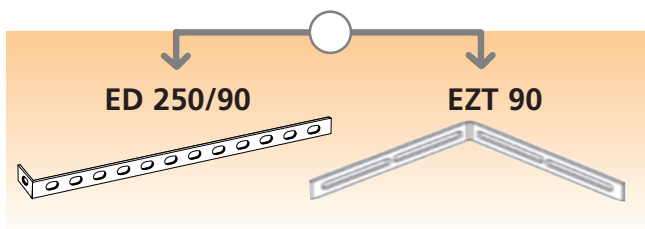
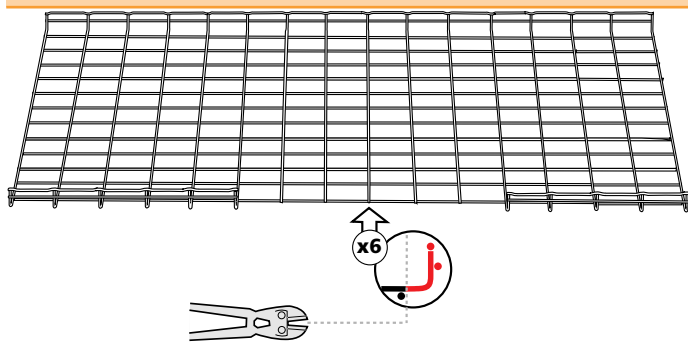
400 mm



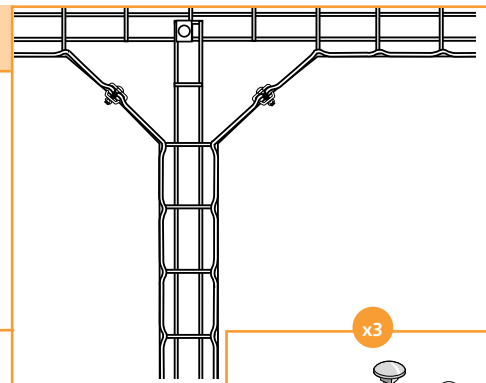
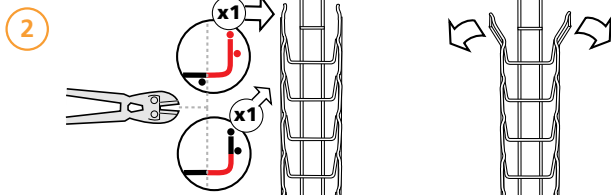
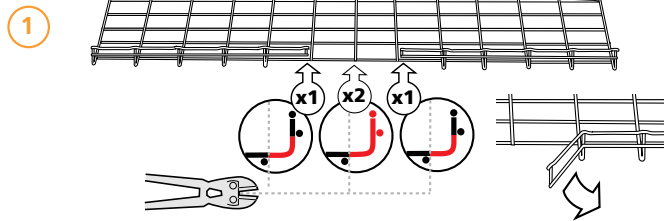
450 - 500 mm



600 mm

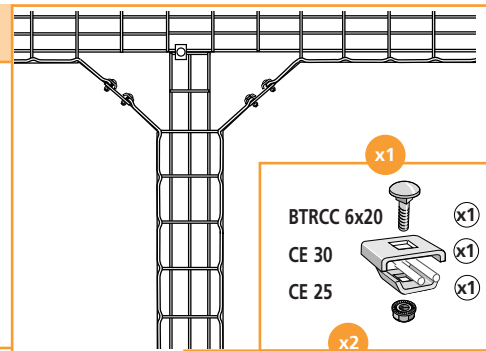
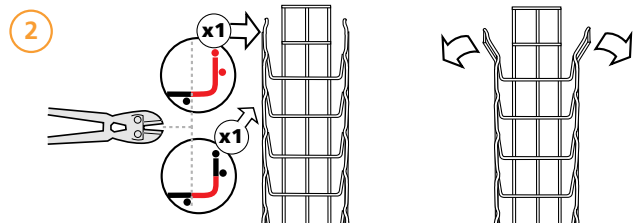
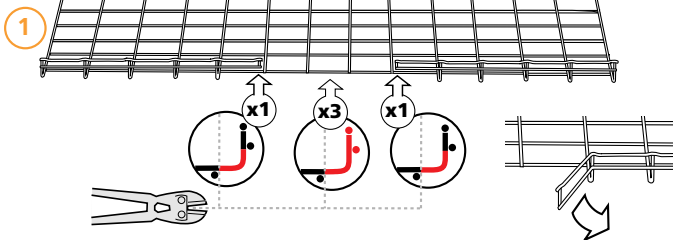


↔ 100 mm



- x3**
- BTRCC 6x20 (x1)
- CE 30 (x1)
- CE 25 (x1)

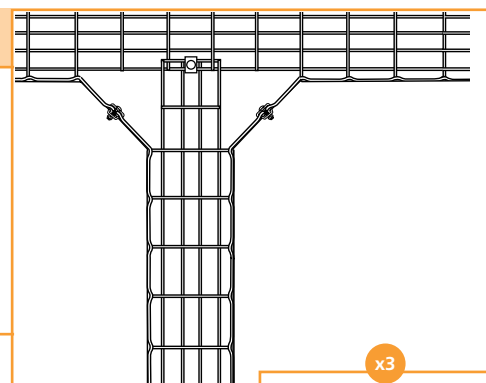
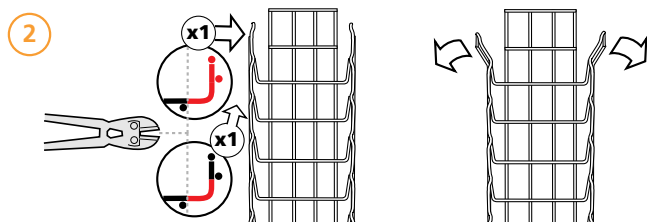
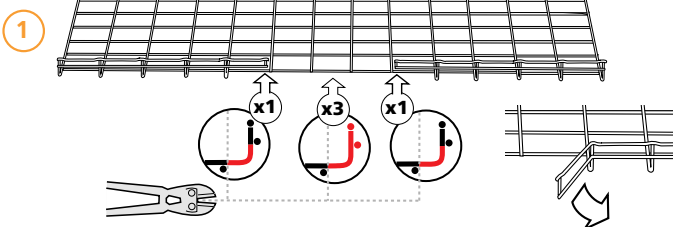
↔ 150 mm



- x1**
- BTRCC 6x20 (x1)
- CE 30 (x1)
- CE 25 (x1)

- x2**
- BTRCC 6x20 (x2)
- CE 25 (x2)
- ED 275 (x1)

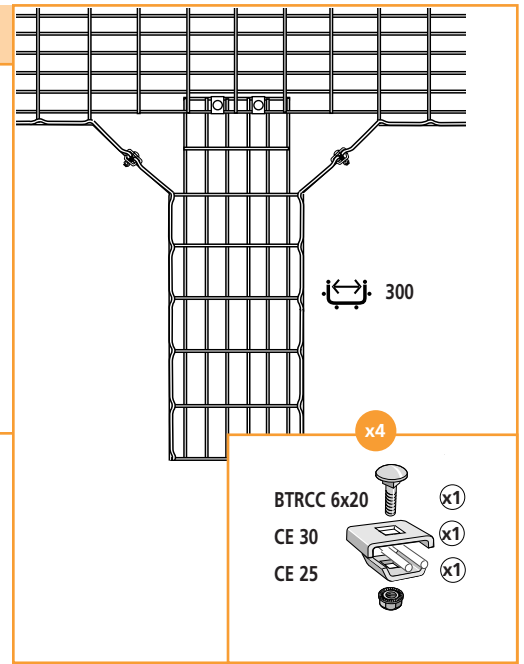
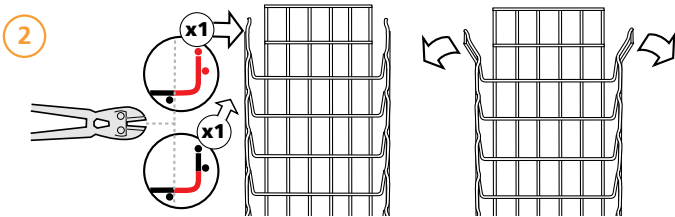
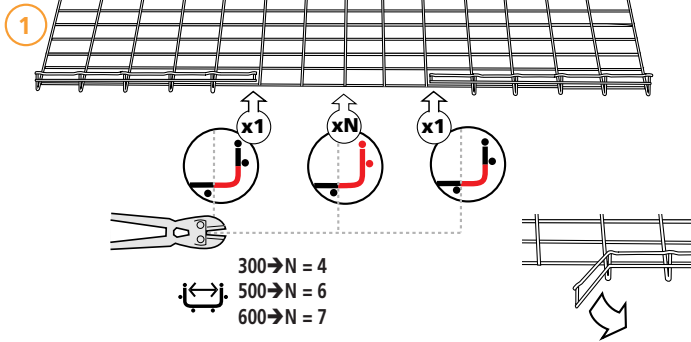
↔ 200 mm



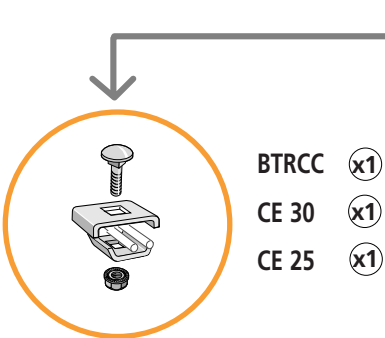
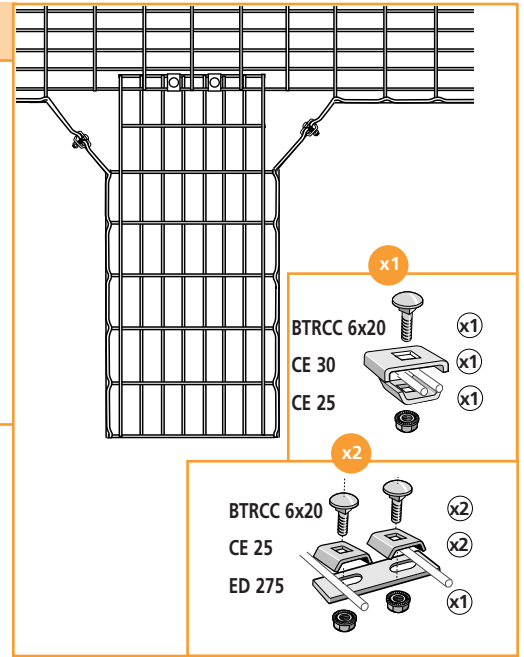
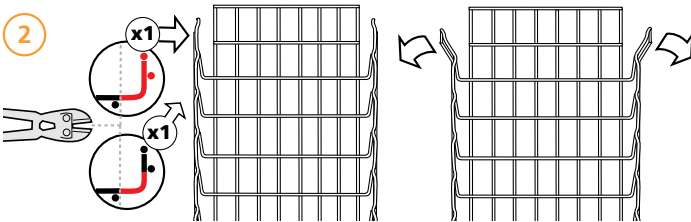
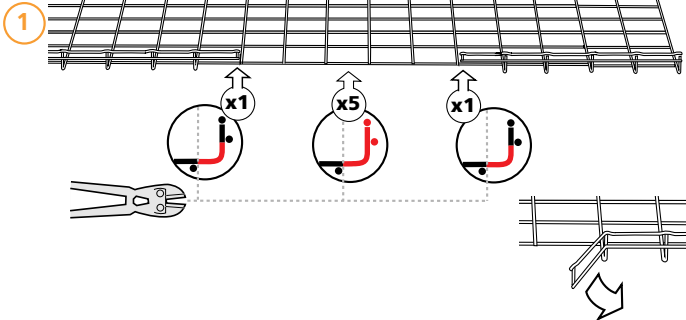
- x3**
- BTRCC 6x20 (x1)
- CE 30 (x1)
- CE 25 (x1)



**300 - 500 - 600 mm**



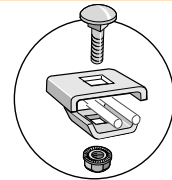
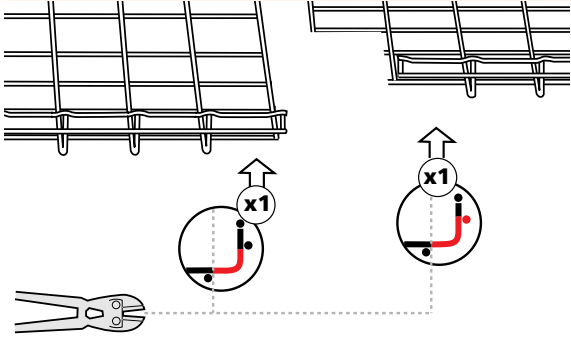
**400 mm**



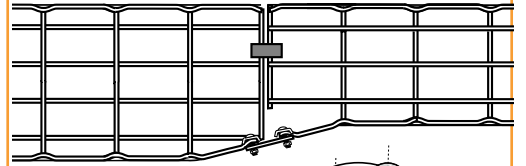
FASLOCK S = 100 -> 200 mm  
FASLOCK XL = 300 -> 600 mm



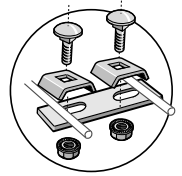
**50 mm**



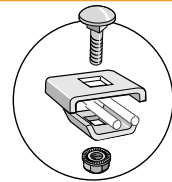
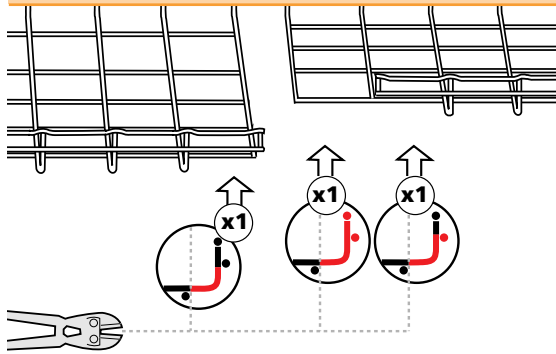
- BTRCC (x1)
- CE 30 (x1)
- CE 25 (x1)



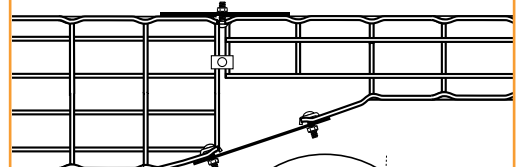
- BTRCC (x2)
- CE 25 (x2)
- ED 275 (x1)



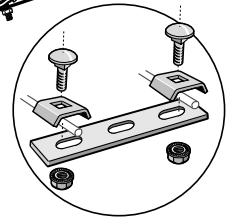
**100 mm**



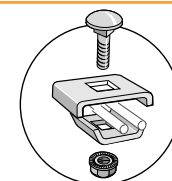
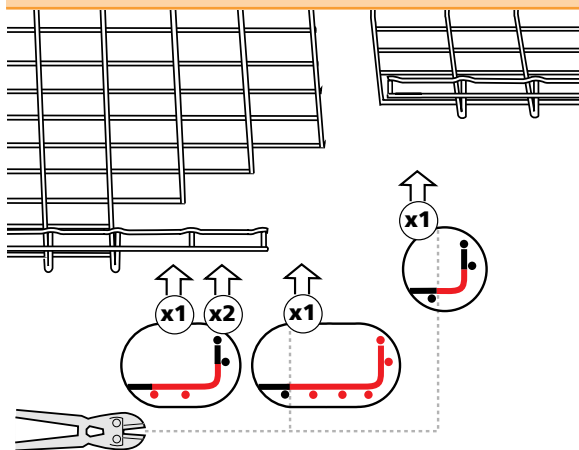
- BTRCC (x1)
- CE 30 (x1)
- CE 25 (x1)



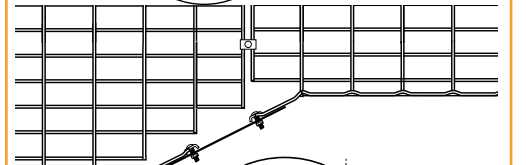
- BTRCC (x2)
- CE 25 (x2)
- ED 275 (x1)



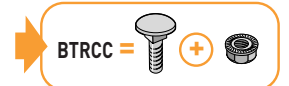
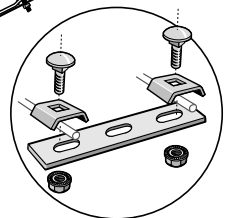
**200 mm**

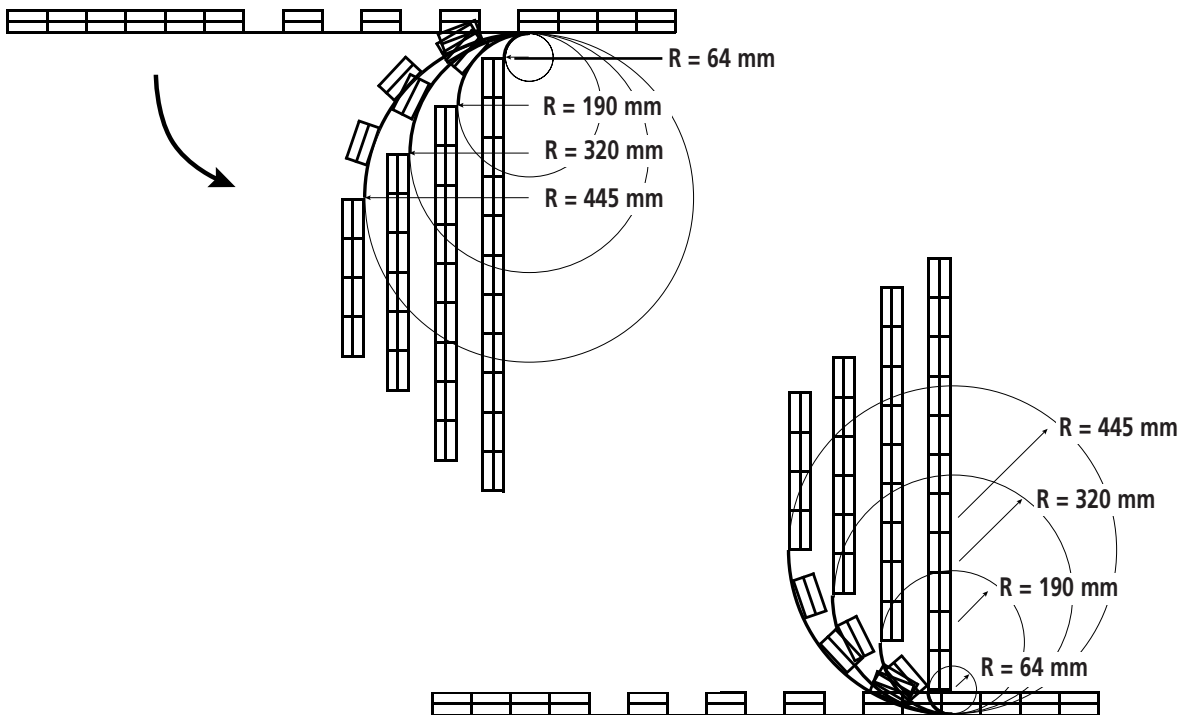
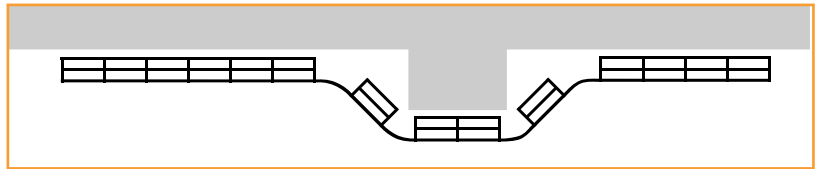
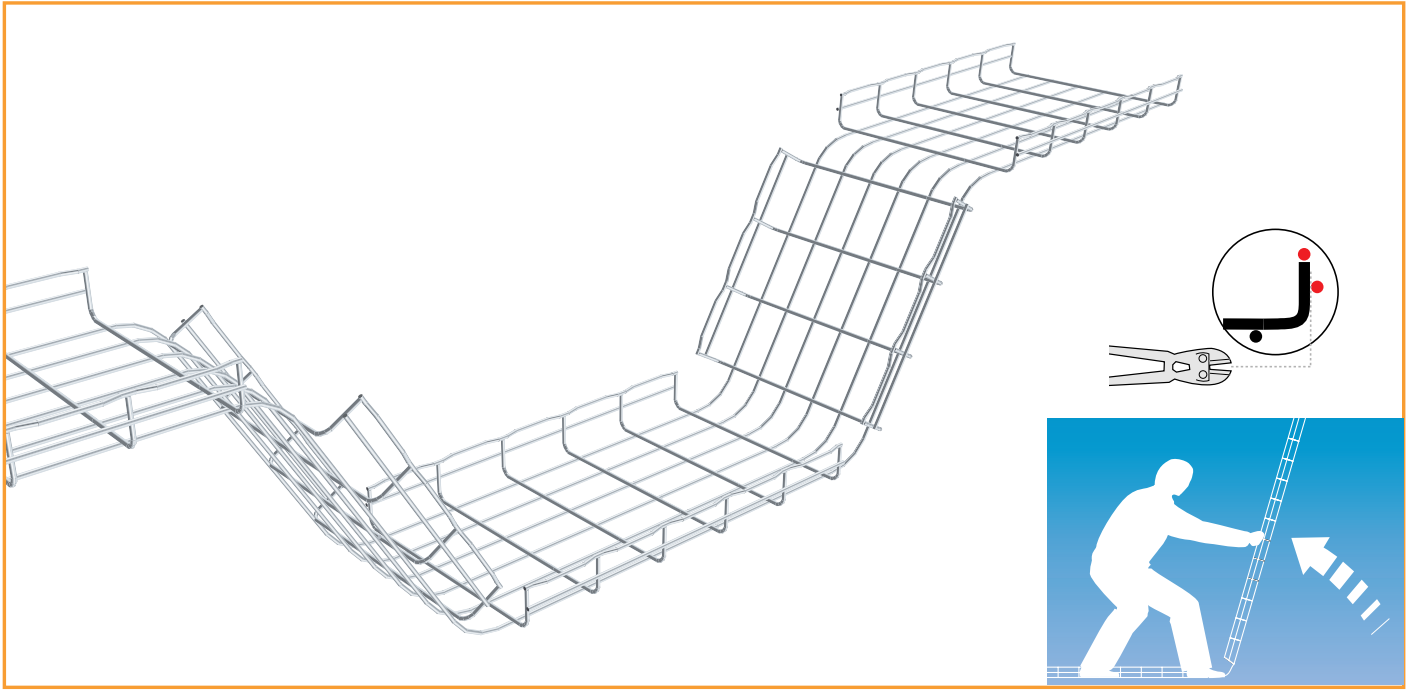


- BTRCC (x1)
- CE 30 (x1)
- CE 25 (x1)

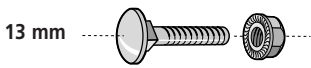
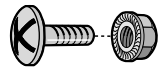
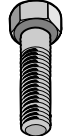

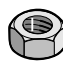

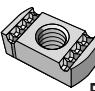
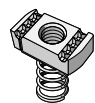
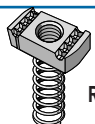

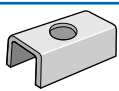



- BTRCC (x2)
- CE 25 (x2)
- ED 275 (x1)







			Ø mm	<b>EZ</b>	<b>ZnL</b>	<b>ZnNi</b>	<b>304L</b>	<b>316L</b>	
<b>BTRCC</b>	 13 mm	<b>BTRCC 6x12</b>	100/50*	6	801 001	801 007	350 401	801 008	801 004
		<b>BTRCC 6x20</b>	100/50*	6	801 011	801 017	350 402	801 018	801 014
		<b>BTRCC 6x30</b>	100/50*	6	801 021	801 027	350 403	-	-
<b>BTRL</b>		<b>BTRL 6x12</b>	100	6	801 101	-	-	-	-
		<b>BTRL 8x15</b>	100	8	801 111	-	-	-	-
<b>VHM</b>		<b>VHM 5x60</b>	50	5	341 728	-	-	-	-
		<b>VHM 6x12</b>	50	6	-	-	350 436	-	-
		<b>VHM 6x20</b>	100/50*	6	801 301	-	350 437	-	801 304
		<b>VHM 8x20</b>	100/50*	8	801 321	-	350 438	-	801 324
		<b>VHM 8x25</b>	50	8	801 331	-	-	-	-
		<b>VHM 8x30</b>	50	8	-	-	350 440	-	-
		<b>VHM 8x40</b>	100/50*	8	801 341	-	350 441	-	-
		<b>VHM 8x60</b>	50	8	-	-	350 442	-	-
		<b>VHM 10x20</b>	100	10	801 361	-	-	-	-
		<b>VHM 10x25</b>	50	10	801 371	-	350 439	-	-
		<b>VHM 10x70</b>	100/50*	10	801 431	-	350 443	-	-
		<b>VHM 12x25</b>	100/50*	12	801 401	-	350 444	-	801 404
		<b>VHM 12x30</b>	100	12	801 411	-	-	-	801 414
		<b>VHM 12x50</b>	100/50*	12	801 421	-	350 445	-	801 424
<b>VHM 12x70</b>	50	12	801 461	-	350 446	-	801 464		
<b>VHM 12x110</b>	50	12	801 471	-	350 447	-	801 474		
<b>EEC</b>		<b>EEC 6</b>	100/50*	6	801 201	-	350 405	-	801 204
		<b>EEC 8</b>	100/50*	8	801 211	-	350 406	-	-
		<b>EEC 10</b>	100/50*	10	801 221	-	350 407	-	-
		<b>EEC 12</b>	50	12	801 231	-	350 408	-	-
<b>HM</b>		<b>HM 6</b>	50	6	801 061	-	350 410	-	-
		<b>HM 8</b>	100/50*	8	801 611	-	350 411	-	801 614
		<b>HM 10</b>	100/50*	10	801 621	-	350 412	-	801 624
		<b>HM 12</b>	100/50*	12	801 631	-	350 413	-	801 634
<b>RM</b>		<b>RM 6</b>	50	6	801 501	-	350 420	-	-
		<b>RM 8</b>	100/50*	8	801 511	-	350 421	-	801 514
		<b>RM 10</b>	100/50*	10	801 521	-	350 422	-	801 524
		<b>RM 12</b>	100/50*	12	801 531	-	350 423	-	801 534
<b>E41</b>	 R21S/R21SP R41S/R41SP/R41D → 61	<b>E41M6</b>	100	6	801 801	-	350 448	-	801 804
		<b>E41M8</b>	100	8	801 811	-	350 449	-	801 814
		<b>E41M10</b>	100	10	801 821	-	350 450	-	-
		<b>E41M12</b>	100	12	801 831	-	350 451	-	801 834
<b>E41RC</b>	 R21S/R21SP → 61	<b>E41RCM6</b>	100	6	801 841	-	-	-	-
		<b>E41RCM8</b>	100	8	801 851	-	-	-	-
		<b>E41RCM10</b>	100	10	801 861	-	-	-	-
		<b>E41RCM12</b>	100	12	801 871	-	-	-	-
<b>E41RL</b>	 R41S/R41SP/R41D → 61	<b>E41RLM6</b>	100	6	801 901	-	-	-	-
		<b>E41RLM8</b>	100	8	801 911	-	-	-	-
		<b>E41RLM10</b>	100	10	801 921	-	-	-	-
		<b>E41RLM12</b>	100	10	801 931	-	-	-	-
<b>E41AA</b>	 R21S/R21SP R41S/R41SP/R41D → 61	<b>E41AAM6</b>	50	6	801 941	801 943	350 452	-	-
		<b>E41AAM8</b>	50	8	801 951	801 953	350 453	-	-
		<b>E41AAM10</b>	50	10	801 961	801 963	350 454	-	-
		<b>E41AAM12</b>	50	12	801 971	801 973	350 455	-	-
<b>ECLI</b>									
				<b>GS</b>		<b>ZnMg</b>			
<b>ECLI</b>		10	-	557 190	557 197	557 193	-	557 194	
<b>COUPFILGM</b>									
<b>COUPFILGM</b>		1	-	-	-	-	-	559 507	

\* ZnNi



			∅ mm	GS	ZnL	ZnNi	304L	INOX
<b>RCM</b> 	<b>M6</b> <b>M8</b> <b>M10</b> <b>M12</b>	50 50 50 50	- - - -	- - - -	- - - -	350 416 350 417 350 418 350 419	- - - -	- - - -
<b>FASTRUT</b>  	<b>FS41</b>	50	-	-	599 007	-	-	599 004
<b>CE25</b> <b>CE30</b> <b>CE35</b> <b>CE25VS</b> 	<b>CE40</b> <b>CE30ES</b> 	50 50 50 25 50 50	- - - - - -	558 011 558 041 558 180 558 051 558 021 558 031	558 013 558 043 - 558 053 558 027 558 037	350 569 350 570 558 187 558 056 350 571 350 572	558 018 558 048 - 558 058 - -	558 014 558 044 558 184 558 054 - -
<b>KITASSTR</b> <b>KITFIXTR</b> <b>KITASSVS</b> <b>KITFIXVS</b> <b>KITINOX</b> 	<b>KITASSTR</b> <b>KITFIXTR</b> <b>KITASSVS</b> <b>KITFIXVS</b> <b>KITINOX</b>	50 50 50 50 50	- - - - -	558 081 558 091 558 071 558 061 -	558 087 558 097 558 077 558 067 -	350 424 350 426 350 427 350 428 -	- - - - -	- - - - 558 954
<b>FASLOCK</b>  	<b>FASLOCK S</b> <b>FASLOCK XL</b>	25 25	- -	558 340 558 320	558 347 558 327	558 346 558 326	- -	558 344 558 324

			L mm	∅ mm	EZ	GC	ZnNi	304L	316L
<b>ED 275</b> <b>ED 1100</b>  7x12,5 25	<b>ED 275</b> <b>ED 1100</b> <b>ED 250/90</b> <b>EZT 90</b>	50 1 50 1	275 1100 250/90 225/225	- - - -	558 221 558 201 558 211 840 231	558 223 558 203 558 213 840 233	- - - -	558 228 - - -	558 224 558 204 - -
<b>ED 250/90</b> 									
<b>EZT 90</b> (mm) 									
<b>TF</b>  1000 (mm)	<b>TF 6x1000</b> <b>TF 8x1000</b> <b>TF 10x1000</b> <b>TF 12x1000</b>	1 1 1 1		6 8 10 12	801 701 801 711 801 721 801 731	- - - -	350 456 350 457 350 458 350 459	- - - -	801 704 801 714 - -
<b>MF</b>  (mm)	<b>MF 6x20</b> <b>MF 8x20</b> <b>MF 10x30</b> <b>MF 12x30</b>	50 50 50 50		6 8 10 12	801 741 801 751 801 771 801 761	- - - -	350 430 350 431 350 432 350 433	- - - -	- - - -
<b>G 8/90</b> 	<b>G 8x90 EDF</b>		100	90	801 041	ZnL 801 047			
<b>CA</b> 	<b>CA 8x75</b>		50	75	801 051	801 057			801 054



Register → Indice → Index → Index →  
 Указатель → 索引 → 防火対策 → حل إيقاف النار

Réf.	Famille	Matière	N° Page
000 011	CF 30/50	EZ	14
000 013	CF 30/50	GC	14
000 014	CF 30/50	316L	14
000 016	CF 30/50	ZnAl	14
000 018	CF 30/50	304L	14
000 021	CF 30/100	EZ	14
000 023	CF 30/100	GC	14
000 024	CF 30/100	316L	14
000 026	CF 30/100	ZnAl	14
000 028	CF 30/100	304L	14
000 031	CF 30/150	EZ	14
000 033	CF 30/150	GC	14
000 034	CF 30/150	316L	14
000 036	CF 30/150	ZnAl	14
000 038	CF 30/150	304L	14
000 041	CF 30/200	EZ	14
000 043	CF 30/200	GC	14
000 044	CF 30/200	316L	14
000 046	CF 30/200	ZnAl	14
000 048	CF 30/200	304L	14
000 051	CF 30/300	EZ	14
000 053	CF 30/300	GC	14
000 054	CF 30/300	316L	14
000 056	CF 30/300	ZnAl	14
000 058	CF 30/300	304L	14
000 061	CF 54/50	EZ	12
000 062	CF 54/50	EZ+	12
000 063	CF 54/50	GC	12
000 064	CF 54/50	316L	12
000 066	CF 54/50	ZnAl	12
000 068	CF 54/50	304L	12
000 071	CF 54/100	EZ	12
000 072	CF 54/100	EZ+	12
000 073	CF 54/100	GC	12
000 074	CF 54/100	316L	12
000 076	CF 54/100	ZnAl	12
000 078	CF 54/100	304L	12
000 081	CF 54/150	EZ	12

Réf.	Famille	Matière	N° Page
000 082	CF 54/150	EZ+	12
000 083	CF 54/150	GC	12
000 084	CF 54/150	316L	12
000 086	CF 54/150	ZnAl	12
000 088	CF 54/150	304L	12
000 091	CF 54/200	EZ	12
000 092	CF 54/200	EZ+	12
000 093	CF 54/200	GC	12
000 094	CF 54/200	316L	12
000 096	CF 54/200	ZnAl	12
000 098	CF 54/200	304L	12
000 101	CF 54/300	EZ	12
000 102	CF 54/300	EZ+	12
000 103	CF 54/300	GC	12
000 104	CF 54/300	316L	12
000 106	CF 54/300	ZnAl	12
000 108	CF 54/300	304L	12
000 201	CF 54/400	EZ	12
000 202	CF 54/400	EZ+	12
000 203	CF 54/400	GC	12
000 204	CF 54/400	316L	12
000 206	CF 54/400	ZnAl	12
000 208	CF 54/400	304L	12
000 251	CF 54/450	EZ	12
000 252	CF 54/450	EZ+	12
000 253	CF 54/450	GC	12
000 254	CF 54/450	316L	12
000 256	CF 54/450	ZnAl	12
000 258	CF 54/450	304L	12
000 301	CF 54/500	EZ	12
000 302	CF 54/500	EZ+	12
000 303	CF 54/500	GC	12
000 304	CF 54/500	316L	12
000 306	CF 54/500	ZnAl	12
000 308	CF 54/500	304L	12
000 401	CF 54/600	EZ	12
000 402	CF 54/600	EZ+	12
000 403	CF 54/600	GC	12

Réf.	Famille	Matière	N° Page
000 404	CF 54/600	316L	12
000 406	CF 54/600	ZnAl	12
000 408	CF 54/600	304L	12
000 801	CF 30/400	EZ	14
000 804	CF 30/400	316L	14
000 806	CF 30/400	ZnAl	14
000 808	CF 30/400	304L	14
000 811	CF 30/500	EZ	14
000 813	CF 30/500	GC	14
000 814	CF 30/500	316L	14
000 816	CF 30/500	ZnAl	14
000 818	CF 30/500	304L	14
000 831	CF 30/450	EZ	14
000 836	CF 30/450	ZnAl	14
000 851	CF 30/600	EZ	14
000 853	CF 30/600	GC	14
000 854	CF 30/600	316L	14
000 856	CF 30/600	ZnAl	14
000 858	CF 30/600	304L	14
000 891	CF 105/100	EZ	13
000 893	CF 105/100	GC	13
000 894	CF 105/100	316L	13
000 896	CF 105/100	ZnAl	13
000 898	CF 105/100	304L	13
000 901	CF 105/150	EZ	13
000 903	CF 105/150	GC	13
000 904	CF 105/150	316L	13
000 906	CF 105/150	ZnAl	13
000 908	CF 105/150	304L	13
000 911	CF 105/200	EZ	13
000 913	CF 105/200	GC	13
000 914	CF 105/200	316L	13
000 916	CF 105/200	ZnAl	13
000 918	CF 105/200	304L	13
000 921	CF 105/300	EZ	13
000 923	CF 105/300	GC	13
000 924	CF 105/300	316L	13
000 926	CF 105/300	ZnAl	13



Réf.	Famille	Matière	N° Page
000 928	CF 105/300	304L	13
000 931	CF 105/400	EZ	13
000 933	CF 105/400	GC	13
000 934	CF 105/400	316L	13
000 936	CF 105/400	ZnAl	13
000 938	CF 105/400	304L	13
000 941	CF 105/500	EZ	13
000 943	CF 105/500	GC	13
000 944	CF 105/500	316L	13
000 946	CF 105/500	ZnAl	13
000 948	CF 105/500	304L	13
000 951	CF 150/200	EZ	15
000 953	CF 150/200	GC	15
000 954	CF 150/200	316L	15
000 958	CF 150/200	304L	15
000 961	CF 150/300	EZ	15
000 963	CF 150/300	GC	15
000 964	CF 150/300	316L	15
000 968	CF 150/300	304L	15
000 971	CF 150/400	EZ	15
000 973	CF 150/400	GC	15
000 974	CF 150/400	316L	15
000 978	CF 150/400	304L	15
000 981	CF 150/150	EZ	15
000 983	CF 150/150	GC	15
001 011	CF 150/450	EZ	15
001 013	CF 150/450	GC	15
001 014	CF 150/450	316L	15
001 018	CF 150/450	304L	15
001 021	CF 150/500	EZ	15
001 023	CF 150/500	GC	15
001 031	CF 105/600	EZ	13
001 033	CF 105/600	GC	13
001 034	CF 105/600	316L	13
001 036	CF 105/600	ZnAl	13
001 038	CF 105/600	304L	13
001 041	CF 150/600	EZ	15
001 043	CF 150/600	304L	15
001 113	TRI HDF	GC	16
001 931	CF 105/450	EZ	13
001 933	CF 105/450	GC	13
001 934	CF 105/450	316L	13

Réf.	Famille	Matière	N° Page
001 936	CF 105/450	ZnAl	13
001 938	CF 105/450	304L	13
002 700	CS100	GS	42, 64
002 703	CS100	GC	42, 64
002 704	CS100	316L	42, 64
002 710	CS200	GS	42, 64
002 713	CS200	GC	42, 64
002 714	CS200	316L	42, 64
002 720	CS300	GS	42, 64
002 723	CS300	GC	42, 64
002 724	CS300	316L	42
002 730	PS 400	GS	64
002 733	PS 400	GC	64
002 734	PS 400	316L	64
002 740	PS 500	GS	64
002 743	PS 500	GC	64
002 750	PS 600	GS	64
002 753	PS 600	GC	64
002 760	CSC100	GS	42, 63
002 763	CSC100	GC	42, 63
002 764	CSC100	316L	42, 63
002 770	CSC200	GS	42, 63
002 773	CSC200	GC	42, 63
002 774	CSC200	316L	42, 63
002 780	CSC300	GS	42
002 783	CSC300	GC	42
002 784	CSC300	316L	42, 63
002 920	RCS 1000	GS	64
002 923	RCS 1000	GC	64
002 930	RCS 2000	GS	64
002 933	RCS 2000	GC	64
002 934	RCS 2000	316L	64
002 940	RCS 3000	GS	64
002 943	RCS 3000	GC	64
003 221	CFG 50/100	EZ	19
003 223	CFG 50/100	GC	19
003 224	CFG 50/100	316L	19
003 228	CFG 50/100	304L	19
003 231	CFG 50/150	EZ	19
003 233	CFG 50/150	GC	19
003 234	CFG 50/150	316L	19
003 238	CFG 50/150	304L	19

Réf.	Famille	Matière	N° Page
003 241	CFG 50/200	EZ	19
003 243	CFG 50/200	GC	19
003 244	CFG 50/200	316L	19
003 248	CFG 50/200	304L	19
004 063	CFC 50	GC	18
004 064	CFC 50	316L	18
004 068	CFC 50	304L	18
004 073	CFC 100	GC	18
004 074	CFC 100	316L	18
004 078	CFC 100	304L	18
004 093	CFC 200	GC	18
004 094	CFC 200	316L	18
004 098	CFC 200	304L	18
004 103	CFC 300	GC	18
004 104	CFC 300	316L	18
004 108	CFC 300	304L	18
004 203	CFC 400	GC	18
004 204	CFC 400	316L	18
004 208	CFC 400	304L	18
011 100	FAS ROLLER	GS	90
012 760	CSCC 100	GS	42, 63
012 763	CSCC 100	GC	42, 63
012 764	CSCC 100	316L	42, 63
012 770	CSCC 200	GS	42, 63
012 773	CSCC 200	GC	42, 63
012 774	CSCC 200	316L	42, 63
012 780	CSCC 300	GS	42, 63
012 783	CSCC 300	GC	42, 63
012 784	CSCC 300	316L	42, 63
013 010	RCSN 1000	GS	52, 59, 60, 78, 81
013 013	RCSN 1000	GC	52, 59, 60, 78, 81
013 014	RCSN 1000	316L	52, 59, 60, 78, 81
013 020	RCSN 2000	GS	52, 59, 60, 78, 81
013 023	RCSN 2000	GC	52, 59, 60, 78, 81
013 024	RCSN 2000	316L	52, 59, 60, 78, 81
013 028	RCSN 2000	304L	52, 59, 60, 78, 81
013 030	RCSN 3000	GS	52, 59, 60, 81
013 033	RCSN 3000	GC	52, 59, 60, 81
013 034	RCSN 3000	316L	52, 59, 60, 81
013 038	RCSN 3000	304L	52, 59, 60, 81
013 150	RCSN 150	GS	52, 59, 60, 78
013 153	RCSN 150	GC	52, 59, 60, 78



Réf.	Famille	Matériau	N° Page
013 154	RCSN 150	316L	52, 59, 60, 78
013 200	RCSN 200	GS	52, 59, 60, 78
013 203	RCSN 200	GC	52, 59, 60, 78
013 204	RCSN 200	316L	52, 59, 60, 78
013 300	RCSN 300	GS	52, 59, 60, 78
013 303	RCSN 300	GC	52, 59, 60, 78
013 304	RCSN 300	316L	52, 59, 60, 78
013 400	RCSN 400	GS	52, 59, 60, 78
013 403	RCSN 400	GC	52, 59, 60, 78
013 404	RCSN 400	316L	52, 59, 60, 78
013 500	RCSN 500	GS	52, 59, 60, 78
013 503	RCSN 500	GC	52, 59, 60, 78
013 504	RCSN 500	316L	52, 59, 78
013 550	RCSN 550	GS	52, 59, 60, 78, 81
013 553	RCSN 550	GC	52, 59, 60, 78, 81
013 600	RCSN 600	GS	52, 59, 60, 78, 81
013 603	RCSN 600	GC	52, 59, 60, 78, 81
013 604	RCSN 600	316L	52, 59, 60
013 700	RCSN 700	GS	52, 59, 60, 78, 81
080 061	PCF 54/50	EZ	11
080 063	PCF 54/50	GC	11
080 064	PCF 54/50	316L	11
080 071	PCF 54/100	EZ	11
080 073	PCF 54/100	GC	11
080 074	PCF 54/100	316L	11
080 081	PCF 54/150	EZ	11
080 083	PCF 54/150	GC	11
080 084	PCF 54/150	316L	11
080 091	PCF 54/200	EZ	11
080 093	PCF 54/200	GC	11
080 094	PCF 54/200	316L	11
080 101	PCF 54/300	EZ	11
080 103	PCF 54/300	GC	11
080 104	PCF 54/300	316L	11
080 201	PCF 54/400	EZ	11
080 203	PCF 54/400	GC	11
080 204	PCF 54/400	316L	11
080 301	PCF 54/500	EZ	11
080 303	PCF 54/500	GC	11
080 304	PCF 54/500	316L	11
080 401	PCF 54/600	EZ	11
080 403	PCF 54/600	GC	11

Réf.	Famille	Matériau	N° Page
080 404	PCF 54/600	316L	11
082 061	FCFA 54/50	EZ	10
082 071	FCFA 54/100	EZ	10
082 081	FCFA 54/150	EZ	10
082 091	FCFA 54/200	EZ	10
082 101	FCFA 54/300	EZ	10
082 201	FCFA 54/400	EZ	10
082 251	FCFA 54/450	EZ	10
082 301	FCFA 54/500	EZ	10
082 401	FCFA 54/600	EZ	10
100 983	CF 150/900 EA	EZ	15
100 985	CF 150/600 EA	EZ	15
341 728	VHM 5x60	EZ	114
341 744	R41D E20	316L	75
341 748	R41D E20	304L	75
342 010	R41D E25	GS	75
342 013	R41D E25	GC	75
342 180	R21S E15	GS	59, 61, 68, 74
342 183	R21S E15	GC	59, 61, 68, 74
342 184	R21S E15	316L	59, 61, 68, 74
343 230	R21S E20	GS	59, 61, 68, 74
343 233	R21S E20	GC	59, 61, 68, 74
343 234	R21S E20	316L	59, 61, 68, 74
343 236	R21S E20	ZnMg	59, 61, 68, 74
343 238	R21S E20	304L	59, 61, 68, 74
343 613	R41SP E15	GC	44, 61, 69
343 614	R41SP E15	316L	44, 61, 69
343 730	R41SP E25	GS	61
343 733	R41SP E25	GC	61
343 740	R41S E15	GS	61, 70, 71, 72
343 743	R41S E15	GC	61, 70, 71, 72
343 744	R41S E15	316L	61, 70, 71, 72
343 744	R41S E15	316L	72, 61, 70, 71
343 753	R41S E20	GC	61, 70, 71, 72
343 754	R41S E20	316L	61, 70, 71, 72
343 756	R41S E20	ZnMg	61, 70, 71, 72
343 758	R41S E20	304L	61, 70, 71, 72
343 930	R41SP E20	GS	61, 69, 44
343 933	R41SP E20	GC	61, 69, 44
343 934	R41SP E20	316L	61, 69, 44
343 936	R41SP E20	ZnMg	61, 69
345 200	R41S E25	GS	61, 70, 71, 72

Réf.	Famille	Matériau	N° Page
345 203	R41S E25	GC	61, 70, 71, 72
345 204	R41S E25	316L	61, 70, 71, 72
345 260	R41S E25	GS	70
345 263	R41S E25	GC	70
345 264	R41S E25	316L	70
348 049	R21SP	GS	59, 61, 68, 74
348 517	MCO	GS	56
348 518	MCO	304L	56
348 530	R50	GS	50, 79
348 531	R50	316L	50, 79
348 532	R50	GC	50, 79
348 533	MCO	ZnMg	56
348 576	EP21	PVC	68, 74
348 577	EP41	PVC	69, 70, 71, 75
349 720	PFN41S	ZnMg	69, 70, 72
350 401	BTRCC 6x12	ZnNi	114
350 402	BTRCC 6X20	ZnNi	30, 31, 34, 114
350 403	BTRCC 6x30	ZnNi	114
350 405	EEC 6	ZnNi	30, 31, 114
350 406	EEC 8	ZnNi	114
350 407	EEC 10	ZnNi	114
350 408	EEC12	ZnNi	114
350 410	HM 6	ZnNi	114
350 411	HM 8	ZnNi	114
350 412	HM 10	ZnNi	114
350 413	HM 12	ZnNi	114
350 416	M6	ZnNi	115
350 417	M8	ZnNi	115
350 418	M10	ZnNi	115
350 419	M12	ZnNi	115
350 420	RM 6	ZnNi	114
350 421	RM 8	ZnNi	114
350 422	RM 10	ZnNi	114
350 423	RM 12	ZnNi	114
350 424	KITASSTR	ZnMg	34, 115
350 426	KITFIXTR	ZnMg	30, 31, 115
350 427	KITASSVS	ZnMg	34, 115
350 428	KITFIXVS	ZnMg	30, 31, 115
350 430	MF 6x20	ZnNi	115
350 431	MF 8x20	ZnNi	115
350 432	MF 10x30	ZnNi	115
350 433	MF 12x30	ZnNi	115





Réf.	Famille	Matière	N° Page
350 436	VHM 6x12	ZnNi	114
350 437	VHM 6x20	ZnNi	114
350 438	VHM 8x20	ZnNi	114
350 439	VHM 10x25	ZnNi	114
350 440	VHM 8x30	ZnNi	114
350 441	VHM 8x40	ZnNi	114
350 442	VHM 8x60	ZnNi	114
350 443	VHM 10x70	ZnNi	114
350 444	VHM 12x25	ZnNi	114
350 445	VHM 12x50	ZnNi	114
350 446	VHM 12x70	ZnNi	114
350 447	VHM 12x110	ZnNi	114
350 448	E41M6	ZnNi	114
350 449	E41M8	ZnNi	114
350 450	E41M10	ZnNi	114
350 451	E41M12	ZnNi	114
350 452	E41AAM6	ZnNi	114
350 453	E41AAM8	ZnNi	114
350 454	E41AAM10	ZnNi	114
350 455	E41AAM12	ZnNi	114
350 456	TF 6x1000	ZnNi	115
350 457	TF 8x1000	ZnNi	115
350 458	TF 10x1000	ZnNi	115
350 459	TF 12x1000	ZnNi	115
350 524	COTFIL U	EZ	22
350 531	COTFIL U	304L	22
350 535	DEV 50 CABLEXIT50	ABS	93
350 537	KIT BP80 FIL / IBP 80	PLAST	88
350 538	KIT BP105 FIL / IBP 105	PLAST	88
350 569	CE 25	ZnMg	30, 31, 34, 115
350 570	CE 30	ZnMg	34, 115
350 571	CE 25 ES	ZnMg	30, 31, 34, 115
350 572	CE 30 ES	ZnMg	34, 115
350 575	SBDN	GS	86
350 576	SBDN	ZnMg	86
350 577	SBDN	316L	86
350 578	STF	GS	62
350 580	PA23	EZ	84
350 581	AS	GS	62
350 582	AS	ZnNi	62
350 583	AS	316L	62
350 585	FBH 100-600	304L	53

Réf.	Famille	Matière	N° Page
350 586	FBV 100-600	304L	53
350 588	SUBD	GS	86
350 664	CP 50	ZnMg	23
350 665	CP 100	ZnMg	23
350 666	CP 150	ZnMg	23
350 667	CP 200	ZnMg	23
350 668	CP 300	ZnMg	23
350 669	CP 400	ZnMg	23
350 670	CP 450	ZnMg	23
350 671	CP 500	ZnMg	23
350 672	CP 600	ZnMg	23
350 800	CB50	GS	43, 44, 66, 68, 69, 71
350 803	CB50	GC	43, 68, 71
350 804	CB50	316L	43, 44, 66, 68, 69, 71
350 806	CB600	ZnMg	43, 44, 69, 71
350 810	CB100	GS	43, 44, 66, 68, 69, 71
350 813	CB100	GC	43, 68, 71
350 814	CB100	316L	43, 44, 66, 68, 69, 71
350 816	CB100	ZnMg	43, 44, 66, 68, 69, 71
350 820	CB150	GS	43, 44, 66, 68, 69, 71
350 823	CB150	GC	43, 68, 71
350 824	CB150	316L	43, 44, 66, 68, 69, 71
350 826	CB150	ZnMg	43, 44, 66, 68, 69, 71
350 830	CB200	GS	43, 44, 66, 68, 69, 71
350 833	CB200	GC	43, 68, 71
350 834	CB200	316L	43, 44, 66, 68, 69, 71
350 840	CB300	GS	43, 44, 66, 68, 69, 71
350 843	CB300	GC	43, 68, 71
350 844	CB300	316L	43, 44, 66, 68, 69, 71
350 846	CB200	ZnMg	43, 44, 66, 68, 69, 71
350 850	CB400	GS	43, 44, 69, 71, 43, 71
350 853	CB400	GC	43, 71
350 854	CB400	316L	43, 44, 69, 71
350 856	CB300	ZnMg	43, 44, 66, 68, 69, 71
350 860	CB500	GS	43, 44, 69, 71
350 863	CB500	GC	43, 71
350 864	CB500	316L	43, 44, 69, 71
350 866	CB400	ZnMg	43, 44, 69, 71
350 870	CB600	GS	43, 44, 69, 71
350 873	CB600	GC	43, 71
350 874	CB600	316L	43, 44, 69, 71
350 876	CB500	ZnMg	43, 44, 69, 71

Réf.	Famille	Matière	N° Page
350 893	CB450	GC	43, 71
350 894	CB450	316L	43, 44, 69, 71
350 895	CB450	GS	43, 44, 69, 71
350 896	CB450	ZnMg	43, 44, 69, 71
430 111	G-MINI	EZ	21
430 114	G-MINI	316L	21
450 621	HDF 105/100	EZ	17
450 623	HDF 105/100	GC	17
450 624	HDF 105/100	316L	17
450 631	HDF 105/150	EZ	17
450 633	HDF 105/150	GC	17
450 634	HDF 105/150	316L	17
450 641	HDF 105/200	EZ	17
450 643	HDF 105/200	GC	17
450 644	HDF 105/200	316L	17
450 661	HDF 105/300	EZ	17
450 663	HDF 105/300	GC	17
450 664	HDF 105/300	316L	17
450 681	HDF 105/400	EZ	17
450 683	HDF 105/400	GC	17
450 684	HDF 105/400	316L	17
450 691	HDF 105/450	EZ	17
450 693	HDF 105/450	GC	17
450 694	HDF 105/450	316L	17
450 701	HDF 105/500	EZ	17
450 703	HDF 105/500	GC	17
450 704	HDF 105/500	316L	17
450 721	HDF 105/600	EZ	17
450 723	HDF 105/600	GC	17
450 724	HDF 105/600	316L	17
556 100	CSN 100	GS	41, 65, 66, 68, 71, 81
556 103	CSN 100	GC	41, 65, 66, 68, 71, 81
556 104	CSN 100	316L	41, 65, 66, 68, 71, 81
556 108	CSN 100	304L	41, 65, 66, 68, 71, 81
556 110	CSN 150	GS	41, 65, 66, 68, 71, 81
556 113	CSN 150	GC	41, 65, 66, 68, 71, 81
556 114	CSN 150	316L	41, 65, 66, 68, 71, 81
556 118	CSN 150	304L	41, 65, 66, 68, 71, 81
556 120	CSN 200	GS	41, 65, 66, 68, 71, 81
556 123	CSN 200	GC	41, 65, 66, 68, 71, 81
556 124	CSN 200	316L	41, 65, 66, 68, 71, 81
556 128	CSN 200	304L	41, 65, 66, 68, 71, 81



Réf.	Famille	Matière	N° Page
556 130	CSN 300	GS	41, 65, 66, 68, 71, 81
556 133	CSN 300	GC	41, 65, 66, 68, 71, 81
556 134	CSN 300	316L	41, 65, 66, 68, 71, 81
556 138	CSN 300	304L	41, 65, 66, 68, 71, 81
556 140	CSN 400	GS	41, 65, 66, 71, 81, 41
556 143	CSN 400	GC	41, 65, 66, 71, 81
556 150	CSN 450	GS	41, 65, 66, 71, 81
556 153	CSN 450	GC	41, 65, 66, 71, 81
556 200	CLN 100	GS	45
556 203	CLN 100	GC	45
556 210	CLN 150	GS	45
556 213	CLN 150	GC	45
556 220	CLN 200	GS	45
556 223	CLN 200	GC	45
556 230	CLN 300	GS	45
556 233	CLN 300	GC	45
556 300	CSNC 100	GS	41, 62
556 303	CSNC 100	GC	41, 62
556 304	CSNC 100	316L	41, 62
556 310	CSNC 150	GS	41, 62
556 313	CSNC 150	GC	41, 62
556 314	CSNC 150	316L	41, 62
556 320	CSNC 200	GS	41, 62
556 323	CSNC 200	GC	41, 62
556 324	CSNC 200	316L	41, 62
556 330	CSNC 300	GS	41, 62
556 333	CSNC 300	GC	41, 62
556 334	CSNC 300	316L	41, 62
556 340	CSNC 400	GS	41, 62
556 343	CSNC 400	GC	41
556 350	CSNC 450	GS	41, 62
556 353	CSNC 450	GC	41
556 600	PCSN 400	GS	65
556 603	PCSN 400	GC	65
556 604	PCSN 400	316L	65
556 610	PCSN 500	GS	65
556 613	PCSN 500	GC	65
556 620	PCSN 600	GS	65
556 623	PCSN 600	GC	65
556 630	PCSN 300	GS	65
556 633	PCSN 300	GC	65
556 634	PCSN 300	316L	65

Réf.	Famille	Matière	N° Page
557 010	C 100	GS	46, 47
557 013	C 100	GC	46, 47
557 020	C 200	GS	46, 47
557 023	C 200	GC	46, 47
557 030	C 300	GS	46, 47
557 033	C 300	GC	46, 47
557 040	C 400	GS	47
557 043	C 400	GC	47
557 050	C 500	GS	47
557 053	C 500	GC	47
557 060	C 600	GS	47
557 063	C 600	GC	47
557 190	ECLI	GS	114
557 193	ECLI	ZnMg	114
557 194	ECLI	316L	114
557 197	ECLI	ZnL	114
557 203	CCRP	ZnL	82
557 213	CRP 100	GC	49, 71, 82
557 233	CRP 200	GC	49, 71, 82
557 243	CRP 300	GC	49, 71, 82
557 253	CRP 400	GC	49, 71, 82
557 263	CRP 500	GC	49, 71, 82
557 273	CRP 600	GC	49, 71, 82
557 300	CEQ 100	GS	56
557 303	CEQ 100	GC	56
557 304	CEQ 100	316L	56
557 383	CRP 700	GC	49, 71, 82
557 610	EDF 600	GS	47
557 613	EDF 600	GC	47
557 800	INTERFAS	GS	68, 71
557 803	INTERFAS	ZnL	68, 71
557 860	CC21S 150	GS	46, 68
557 864	CC21S 150	316L	46, 68
557 870	CC21S 200	GS	46, 68
557 874	CC21S 200	316L	46, 68
557 880	CC21S 300	GS	46, 68
557 884	CC21S 300	316L	46, 68
557 890	CC21S 400	GS	46
557 894	CC21S 400	316L	46
557 900	PC21S 500	GS	68
557 904	PC21S 500	316L	68
557 910	PC21S 800	GS	68

Réf.	Famille	Matière	N° Page
557 914	PC21S 800	316L	68
558 011	CE 25	EZ	30, 31, 34, 115
558 013	CE 25	ZnL	30, 31, 34, 115
558 014	CE 25	316L	30, 31, 34, 115
558 018	CE 25	304L	30, 31, 34, 115
558 021	CE 25 ES	EZ	30, 31, 34, 115
558 027	CE 25 ES	ZnL	30, 31, 34, 115
558 031	CE 30 ES	EZ	34, 115
558 037	CE 30 ES	ZnL	34, 115
558 041	CE 30	EZ	34, 115
558 043	CE 30	ZnL	34, 115
558 044	CE 30	316L	34, 115
558 048	CE 30	304L	34, 115
558 051	CE 40	GS	57, 115
558 053	CE 40	ZnL	57, 115
558 054	CE 40	316L	57, 115
558 056	CE 40	ZnMg	57, 115
558 058	CE 40	304L	57, 115
558 061	KITFIXVS	EZ	30, 31, 115
558 067	KITFIXVS	ZnL	30, 31, 115
558 071	KITASSVS	EZ	34, 115
558 077	KITASSVS	ZnL	34, 115
558 081	KITASSTR	EZ	34, 115
558 087	KITASSTR	ZnL	34, 115
558 091	KITFIXTR	EZ	30, 31, 115
558 097	KITFIXTR	ZnL	30, 31, 115
558 180	CE 35	GS	86, 115
558 184	CE 35	316L	86, 115
558 187	CE 35	ZnNi	86, 115
558 201	ED 1100	EZ	115
558 203	ED 1100	GC	115
558 204	ED 1100	316L	115
558 211	ED 250/90	EZ	115
558 213	ED 250/90	GC	115
558 221	ED 275	EZ	30, 64, 115
558 223	ED 275	GC	30, 64, 115
558 224	ED 275	316L	30, 64, 115
558 228	ED 275	304L	30, 64, 115
558 241	EDRN	EZ	27
558 242	EDRN	EZ+	27
558 244	EDRN	316L	27
558 246	EDRN	ZnNi	27



Réf.	Famille	Matière	N° Page
558 247	EDRN	ZnL	27
558 260	CLEDR	EZ	27
558 270	EDS	GS	28
558 273	EDS	GC	28
558 274	EDS	316L	28
558 278	EDS	304L	28
558 280	AUTOCLIC	GS	26
558 283	AUTOCLIC	GC	26
558 284	AUTOCLIC	316L	26
558 288	AUTOCLIC	304L	26
558 290	Z240	GS	16, 31
558 293	Z240	GC	16, 31
558 320	FASLOCK XL	GS	29, 115
558 324	FASLOCK XL	316L	29, 115
558 326	FASLOCK XL	ZnNi	29, 115
558 327	FASLOCK XL	ZnL	29, 115
558 340	FASLOCK S	GS	29, 115
558 344	FASLOCK S	316L	29, 115
558 346	FASLOCK S	ZnNi	29, 115
558 347	FASLOCK S	ZnL	29, 115
558 403	EAC	ZnMg	35
558 410	CEFAS	GS	29
558 414	CEFAS	316L	29
558 417	CEFAS	ZnL	29
558 954	KITINOX	316L	34, 115
559 013	CLMP2	GC	73
559 014	CLMP2	316L	73
559 023	CLMP1	GC	73
559 024	CLMP1	316L	73
559 033	ET20	GC	85
559 043	ET30	GC	85
559 063	CFU	GC	85
559 064	CFU	316L	85
559 073	CLMP3	GC	73
559 090	CLMU	GS	83
559 097	CLMU	ZnMg	83
559 113	CLMP4	GC	73
559 117	CLIPP	PLAST.	94
559 147	CLIPO	PLAST.	94
559 157	CLIPJ	PLAST.	94
559 167	CLIPV	PLAST.	94
559 177	CLIPB	PLAST.	94

Réf.	Famille	Matière	N° Page
559 197	CLIPG	PLAST.	94
559 201	EF 11/400	EZ	84
559 211	EF 15/600	EZ	84
559 220	UFC	GS	81
559 280	CLMFAS	GS	83
559 284	CLMFAS	316L	83
559 287	CLMFAS	ZnMg	83
559 507	COUPFILGM	316L	114
559 605	EPVCSN	PVC	60, 62, 65, 66
559 615	EPEDF	PVC	66
559 617	Touch-up paint spray	EZ+	94
559 635	EPDCOT50	PVC	21
559 645	EPGCOT50	PVC	21
559 655	EPLCOT50	PVC	21
559 677	CABLOGRIP	-	94
559 717	Touch-up paint spray	ZnAl	94
561 010	EDF 2000	GS	44, 47, 60, 66
561 013	EDF 2000	GC	44, 47, 60, 66
561 014	EDF 2000	316L	44, 47, 60, 66
561 018	EDF 2000	304L	44, 47, 60, 66
561 020	EDF 3000	GS	47
561 023	EDF 3000	GC	47
561 040	DFA	GS	67
561 043	DFA	GC	67
561 050	ERD 10	GS	67
561 060	DF	GS	67
561 063	DF	GC	67
561 064	SPST	316L	67
561 080	PFREDF	GS	66, 67
561 084	PFREDF	316L	66, 67
561 090	EDF 1000	GS	47
561 093	EDF 1000	GC	47
561 100	SI	GS	46
561 103	SI	GC	46
561 110	PFRM	GS	45, 70
561 113	PFRM	GC	45, 70
561 300	SPST	GS	64, 67
561 303	SPST	GC	64, 67
561 310	EDF 300	GS	47
561 313	EDF 300	GC	47
562 053	ERD 10	ZnMg	67
585 080	SCMT	GS	95

Réf.	Famille	Matière	N° Page
585 140	MFM 100	GS	89
585 145	MFPOLYA	Polyamid	89
585 150	MFM 150	GS	89
585 160	DEV 100 CABLEXIT	GS	92
585 164	DEV 100 CABLEXIT	316L	92
585 167	DEV 100 CABLEXIT	ZnMg	92
585 180	SL50	GS	89
585 190	SL100	GS	89
585 327	GRIFEQUIP	AL	95
585 387	BLF 6/16	CU	95
585 397	BLF 6/35	CU	95
585 407	BLF 6/50	CU	95
585 427	GRIFEQUIP 2	AL	95
586 031	SAS	EZ	57
586 037	SAS	ZnNi	57
586 040	UC 50	GS	38, 51, 56, 80
586 043	UC 50	GC	38, 51, 56, 80
586 044	UC 50	316L	38, 51, 56, 80
586 048	UC 50	304L	38, 51, 56, 80
586 050	CAT 30	GS	39
586 054	CAT 30	316L	39
586 057	CAT 30	ZnNi	39
586 058	CAT 30	304L	39
586 060	CM 50	GS	40, 87
586 063	CM 50	ZnMg	40, 87
586 064	CM 50	316L	40, 87
586 068	CM 50	304L	40, 87
586 070	FV 1	GS	53
586 073	FV 1	GC	53
586 074	FV 1	316L	53
586 083	R55	ZnMg	79
586 093	R55	ZnMg	50
586 100	SF 100	GS	56
586 103	SF 100	GC	56
586 104	SF 100	316L	56
586 130	CM 50XL	GS	40, 52, 57, 78, 87
586 133	CM 50XL	ZnMg	40, 52, 57, 78, 87
586 134	CM 50XL	316L	40, 52, 57, 78, 87
586 138	CM 50XL	304L	40, 52, 57, 78, 87
586 140	SF 50	GS	56
586 143	SF 50	GC	56
586 144	SF 50	316L	56

Réf.	Famille	Matériau	N° Page
586 150	UCS	GS	59
586 153	UCS	GC	59
586 160	UC 35	GS	20
586 163	UC 35	GC	20
586 164	UC 35	316L	20
586 170	R15/100	GS	50, 79
586 173	R15/100	ZnMg	50, 79
586 174	R15/100	316L	50, 79
586 180	FTX	GS	20, 80
586 183	FTX	ZnMg	20, 80
586 184	FTX	316L	20, 80
586 190	CAT 40	GS	39, 87
586 194	CAT 40	316L	39, 87
586 197	CAT 40	ZnNi	39, 87
586 200	SCF 200	GS	58
586 210	PFSCF	GS	58
586 250	CM50XXL	GS	87
586 257	CM50XXL	ZnL	87
586 300	SCF 300	GS	58
586 400	SCF 400	GS	58
586 450	SCF 450	GS	58
586 500	SCF 500	GS	58
586 600	SCF 600	GS	58
586 610	R15/300	GS	50, 79
586 614	R15/300	316L	50, 79
586 617	R15/300	ZnMg	50, 79
586 640	R25	GS	50, 79
586 647	R25	ZnMg	50, 79
586 650	R35	GS	50, 79
586 657	R35	ZnMg	50, 79
586 711	COTFIL 30	EZ	22
586 718	COTFIL 30	304L	22
586 721	COTFIL 50	EZ	22
586 728	COTFIL 50	304L	22
586 741	COTFIL 100	EZ	22
586 748	COTFIL 100	304L	22
586 810	EXT-SCF 50	GS	58
586 820	EXT-SCF 100	GS	58
586 830	EXT-SCF 150	GS	58
586 840	EXT-SCF 325	GS	58
595 013	C41S150	GC	48, 71, 82
595 014	C41S150	316L	48, 71, 82

Réf.	Famille	Matériau	N° Page
595 023	C41S200	GC	48, 71, 82
595 024	C41S200	316L	48, 71, 82
595 033	C41S300	GC	48, 71, 82
595 034	C41S300	316L	48, 71, 82
595 043	C41S400	GC	48, 71, 82
595 044	C41S400	316L	48, 71, 82
595 053	C41S500	GC	48, 71, 82
595 054	C41S500	316L	48, 71, 82
595 063	C41S600	GC	48, 71, 82
595 064	C41S600	316L	48, 71, 82
595 103	P41S500	GC	70, 72
595 104	P41S500	316L	70, 72
595 113	P41S800	GC	70, 72
595 114	P41S800	316L	70, 72
595 123	P41S1000	GC	70, 72
595 124	P41S1000	316L	70, 72
595 133	P41S1500	GC	70, 72
595 134	P41S1500	316L	70, 72
595 143	P41S2000	GC	70, 72
595 144	P41S2000	316L	70, 72
595 153	P41S300	GC	70, 72
595 163	P41S400	GC	70, 72
595 173	P41S600	GC	70, 72
595 203	PF41S	GC	72
595 213	ECL41/41	GC	73
595 214	ECL41/41	316L	73
595 223	EQMP41	GC	73
595 224	EQMP41	316L	73
595 233	EQ135°	GC	73
595 234	EQ135°	316L	73
595 243	EQ2T	GC	73
595 244	EQ2T	316L	73
595 253	EQ3T	GC	73
595 254	EQ3T	316L	73
595 263	EQ4T	GC	73
595 264	EQ4T	316L	73
595 273	EQR4T	GC	73
595 274	EQR4T	316L	73
595 283	PV41	GC	73
595 284	PV41	316L	73
595 293	PL4T	GC	73
595 303	TE4T	GC	73

Réf.	Famille	Matériau	N° Page
595 304	TE4T	316L	73
595 313	TRAP4T	GC	73
595 323	ZED41/41	GC	73
595 333	OM41/41S	GC	73
595 334	OM41/41D	316L	73
595 340	SU41	GS	68, 69, 70, 74
595 353	UFI41	GC	82
595 360	PFN41S	GS	69, 70, 72
595 363	PFN41S	GC	69, 70, 72
595 364	PFN41S	316L	69, 70, 72
595 380	PFR41S	GS	69
595 900	FBH 50	304L	40
595 907	CM 100/25	ZnMg	40, 53
595 927	CM 100/100	ZnMg	53
595 930	FBV 50	304L	51
595 937	UC 100/50	ZnMg	51
596 033	C41D 300	GC	49, 75
596 043	C41D 400	GC	49, 75
596 053	C41D 500	GC	49, 75
596 063	C41D 600	GC	49, 75
596 113	P41D 800	GC	75
596 123	P41D 1000	GC	75
596 133	P41D 1500	GC	75
596 143	P41D 2000	GC	75
596 153	P41D 3000	GC	75
596 203	PF41D	GC	75
596 213	OM41/41D	GC	73
596 220	PFND41D	GS	75
596 223	PFND41D	GC	75
596 224	PFND41D	316L	75
597 013	C21S 150	GC	48, 68, 74
597 023	C21S 200	GC	48, 68, 74
597 033	C21S 300	GC	48, 68, 74
597 043	C21S 400	GC	48, 74, 73
597 103	ZED41/21	GC	73
597 700	CCP21S 150	GS	63
597 703	CCP21S 150	GC	63
597 704	CCP21S 150	316L	63
597 710	CCP21S 200	GS	63
597 713	CCP21S 200	GC	63
597 714	CCP21S 200	316L	63
597 720	CCP21S 300	GS	63

Réf.	Famille	Matériau	N° Page
597 723	CCP21S 300	GC	63
597 724	CCP21S 300	316L	63
597 730	CCP21S 400	GS	63
597 733	CCP21S 400	GC	63
597 734	CCP21S 400	316L	63
598 203	P21D 300	GC	74
598 213	P21D 500	GC	74
598 223	P21D 600	GC	74
598 233	P21D 800	GC	74
598 243	P21D 1000	GC	74
598 253	P21D 1200	GC	74
598 263	P21D 1500	GC	74
598 273	P21D 2000	GC	74
598 283	P21D 3000	GC	74
599 004	FS41	INOX	115
599 007	FS41	ZnL	115
629 050	CVN 50	GS	23
629 053	CVN 50	GC	23
629 054	CVN 50	316L	23
629 100	CVN 100	GS	23
629 103	CVN 100	GC	23
629 104	CVN 100	316L	23
629 150	CVN 150	GS	23
629 153	CVN 150	GC	23
629 154	CVN 150	316L	23
629 200	CVN 200	GS	23
629 203	CVN 200	GC	23
629 204	CVN 200	316L	23
629 300	CVN 300	GS	23
629 303	CVN 300	GC	23
629 400	CVN 400	GS	23
629 403	CVN 400	GC	23
629 450	CVN 450	GS	23
629 453	CVN 450	GC	23
629 500	CVN 500	GS	23
629 503	CVN 500	GC	23
629 600	CVN 600	GS	23
629 603	CVN 600	GC	23
646 010	CP 50	GS	23
646 013	CP 50	GC	23
646 014	CP 50	316L	23
646 020	CP 100	GS	23

Réf.	Famille	Matériau	N° Page
646 023	CP 100	GC	23
646 024	CP 100	316L	23
646 030	CP 150	GS	23
646 033	CP 150	GC	23
646 034	CP 150	316L	23
646 040	CP 200	GS	23
646 043	CP 200	GC	23
646 044	CP 200	316L	23
646 050	CP 300	GS	23
646 053	CP 300	GC	23
646 054	CP 300	316L	23
646 060	CP 400	GS	23
646 063	CP 400	GC	23
646 064	CP 400	316L	23
646 070	CP 500	GS	23
646 073	CP 500	GC	23
646 074	CP 500	316L	23
646 080	CP 600	GS	23
646 083	CP 600	GC	23
646 084	CP 600	316L	23
646 090	CP 450	GS	23
646 093	CP 450	GC	23
646 200	CLIP F02	GS	23
646 204	CLIP F02	INOX	23
646 220	CLIP F01	GS	23
646 224	CLIP F01	INOX	23
755 001	TXF 35	EZ	20
755 003	TXF 35	GC	20
755 004	TXF 35	316L	20
755 008	TXF 35	304L	20
755 100	CP 35	GS	20
755 103	CP 35	GC	20
755 104	CP 35	316L	20
801 001	BTRCC 6x12	EZ	114
801 004	BTRCC 6x12	316L	114
801 007	BTRCC 6x12	ZnL	114
801 008	BTRCC 6x12	304L	114
801 011	BTRCC 6X20	EZ	30, 31, 34, 114
801 014	BTRCC 6X20	316L	30, 31, 34, 114
801 017	BTRCC 6X20	ZnL	30, 31, 34, 114
801 018	BTRCC 6X20	304L	30, 31, 34, 114
801 021	BTRCC 6x30	EZ	114

Réf.	Famille	Matériau	N° Page
801 027	BTRCC 6x30	ZnL	114
801 041	G 8x90	EZ	115
801 047	G 8x90	GC	115
801 051	CA 8x75	EZ	115
801 054	CA 8x75	316L	115
801 057	CA 8x75	GC	115
801 061	HM 6	EZ	114
801 101	BTRL 6x12	EZ	114
801 111	BTRL 8x15	EZ	114
801 201	EEC 6	EZ	30, 31, 114
801 204	EEC 6	316L	30, 31, 114
801 211	EEC 8	EZ	114
801 221	EEC 10	EZ	114
801 231	EEC12	EZ	114
801 301	VHM 6x20	EZ	114
801 304	VHM 6x20	316L	114
801 321	VHM 8x20	EZ	114
801 324	VHM 8x20	316L	114
801 331	VHM 8x25	EZ	114
801 341	VHM 8x40	EZ	114
801 361	VHM 10x20	EZ	114
801 371	VHM 10x25	EZ	114
801 401	VHM 12x25	EZ	114
801 404	VHM 12x25	316L	114
801 411	VHM 12x30	EZ	114
801 414	VHM 12x30	316L	114
801 421	VHM 12x50	EZ	114
801 424	VHM 12x50	316L	114
801 431	VHM 10x70	EZ	114
801 461	VHM 12x70	EZ	114
801 464	VHM 12x70	316L	114
801 471	VHM 12x110	EZ	114
801 474	VHM 12x110	316L	114
801 501	RM 6	EZ	114
801 511	RM 8	EZ	114
801 514	RM 8	316L	114
801 521	RM 10	EZ	114
801 524	RM 10	316L	114
801 531	RM 12	EZ	114
801 534	RM 12	316L	114
801 611	HM 8	EZ	114
801 614	HM 8	316L	114

Réf.	Famille	Matière	N° Page
801 621	HM 10	EZ	114
801 624	HM 10	316L	114
801 631	HM 12	EZ	114
801 634	HM 12	316L	114
801 701	TF 6x1000	EZ	115
801 704	TF 6x1000	316L	115
801 711	TF 8x1000	EZ	115
801 714	TF 8x1000	316L	115
801 721	TF 10x1000	EZ	115
801 731	TF 12x1000	EZ	115
801 741	MF 6x20	EZ	115
801 751	MF 8x20	EZ	115
801 761	MF 12x30	EZ	115
801 771	MF 10x30	EZ	115
801 801	E41M6	EZ	114
801 804	E41M6	316L	114
801 811	E41M8	EZ	114
801 814	E41M8	316L	114
801 821	E41M10	EZ	114
801 831	E41M12	EZ	114
801 834	E41M12	316L	114
801 841	E41RCM6	EZ	114
801 851	E41RCM8	EZ	114
801 861	E41RCM10	EZ	114
801 871	E41RCM12	EZ	114
801 901	E41RLM6	EZ	114
801 911	E41RLM8	EZ	114
801 921	E41RLM10	EZ	114
801 931	E41RLM12	EZ	114
801 941	E41AAM6	EZ	114
801 943	E41AAM6	ZnL	114
801 951	E41AAM8	EZ	114
801 953	E41AAM8	ZnL	114
801 961	E41AAM10	EZ	114
801 963	E41AAM10	ZnL	114
801 971	E41AAM12	EZ	114
801 973	E41AAM12	ZnL	114
809 109	FASTIE 15x180	-	94
809 119	FASTIE 15x225	-	94
809 129	FASTIE 15x320	-	94
840 101	PA 1	EZ	33
840 103	PA 1	GC	33

Réf.	Famille	Matière	N° Page
840 111	PA 2	EZ	33
840 113	PA 2	GC	33
840 131	PA 4	EZ	33
840 133	PA 4	GC	33
840 231	EZT 90	EZ	32, 115
840 233	EZT 90	GC	32, 115
923 010	COT 30	GS	21
923 013	COT 30	ZnMg	21
923 014	COT 30	316L	21
923 020	COT 50	GS	21
923 023	COT 50	ZnMg	21
923 024	COT 50	316L	21
923 028	COT 50	304L	21
923 040	COT 100	GS	21
923 043	COT 100	ZnMg	21
923 044	COT 100	316L	21
923 048	COT 100	304L	21
923 050	COT J	GS	21
923 054	COT J	316L	21
942 895	DROPOUTKIT	GS	91
942 896	DROPOUTKIT	BL	91
942 942	RAD T 90 KIT 6	EZ	33
943 120	DEV 100 CABLEXIT	WH	92
943 160	RAD T 90 KIT 6	GC	33
944 613	DROPOUTKIT	WH	91
944 707	TOH	PLAST	90
944 768	EZT 90 RS	PLAST	32
944 770	RAD T 90 RS	PLAST	33
944 779	OTDO FAS	PLAST	92
944 917	UDO 8	EZ	91
944 918	UDO 12	EZ	91
944 919	UDO 18	EZ	91
944 920	UDO 24	EZ	91
944 975	UDO 8	BL	91
944 976	UDO 12	BL	91
944 977	UDO 18	BL	91
944 978	UDO 24	BL	91
945 104	UDO 8	WH	91
945 105	UDO 12	WH	91
945 245	CDO100	EZ	93
945 246	CDO100	BL	93
945 248	CDO100	WH	93

The data contained in this catalogue is given for information only, is in no way contractual, and does not engage the responsibility of the company.

Указанная информация в каталоге дана для сведения и не влечет ответственности компании

Las informaciones incluidas en este catalogo son dadas a titulo indicativo y no a nivel contractual. No comprometen la responsabilidad de la empresa.

本产品目录中所含信息仅供参考，不具有契约性，本公司不承担任何责任。

Unsere Druckschriften werden nach besten Wissen erstellt, eine Rechtsverbindlichkeit kann jedoch daraus nicht abgeleitet werden.

本カタログの諸情報は、あくまで参考に供するためのもので、契約条項ではありません。当社に責任を課するものではありません。

Les informations contenues dans ce catalogue sont données à titre indicatif et non contractuelles. Elles n'engagent pas la responsabilité de la société.

تقدم المعلومات الموجودة في هذا الدليل على سبيل الإشارة فقط وليس لها أية صفة تعاقدية إنها غير ملزمة للشركة.

Informacje zawarte w tym katalogu służą jedynie celom informacyjnym i nie stanowią oferty w rozumieniu art. 66 Kodeksu Cywilnego.

Ebben a katalógusban található adatok csak tájékoztató jellegűek és nem tekinthetők szerződéses kötelezettségnek.

Data v tomto katalogu jsou uvedena pro informaci, nikoli za účelem kontraktu, nepředstavují závazek společnosti.

Podatki v tem katalogu so informativnega značaja, neobvezujoči in izključujejo odgovornost družbe.

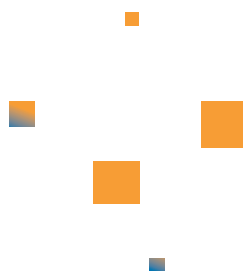
Údaje v tomto katalógusu uvedené informačne, neslúžia za účelom obchodného kontraktu, a nepredstavujú záväzok spoločnosti.

Informacije sadržane u ovom katalogu su informativnog značaja i nisu utvrđene ugovorom. Ne obvezuju odgovornost tvrtke.

Informațiile continute în acest catalog sunt cu titlu indicativ. Ele nu angajează responsabilitatea societății.

Данните в настоящия каталог са предоставени само като информация и не са предназначени за договаряне. Те не ангажират отговорността на дружеството.





# CABLOFIL®

INNOVATORS IN CABLE MANAGEMENT

---

### International Customer service

1 Route de Semur  
21500 MONTBARD -France  
+33 3 80 89 58 15  
+33 3 80 89 58 97

**Discover our products :** [www.cablofil.biz](http://www.cablofil.biz)  
**Cablofil worldwide :** [www.cablofil.com](http://www.cablofil.com)

A Group brand |  **legrand®**